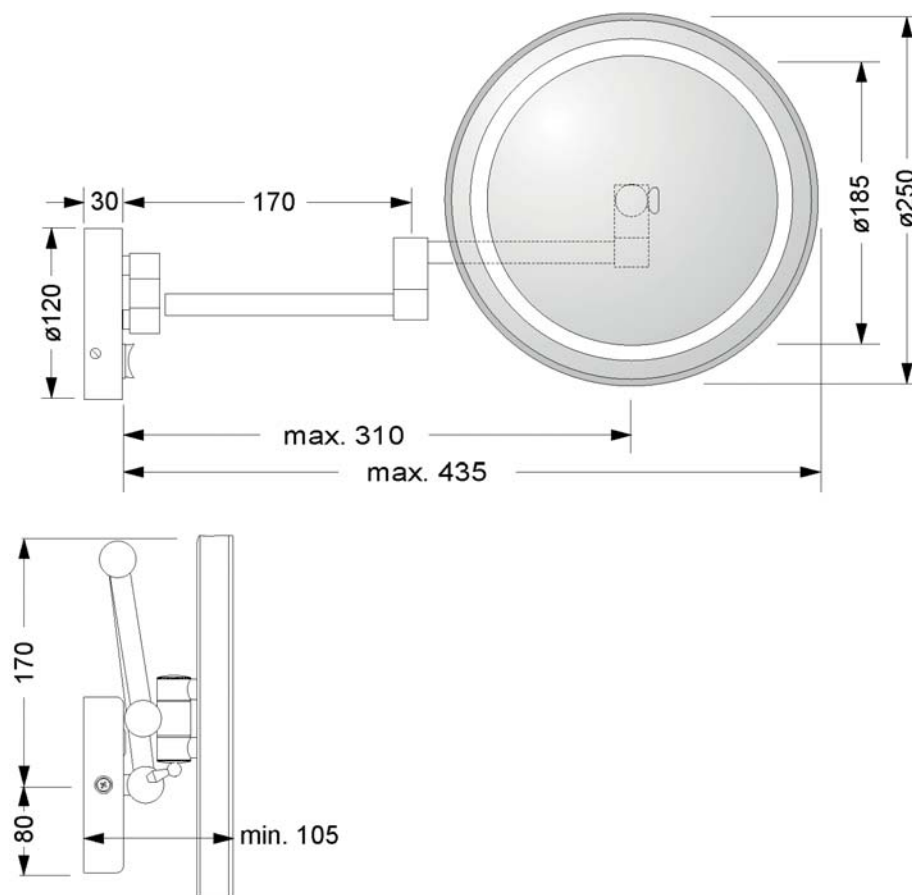


649.00.414.xxx
Kosmetikspiegel, beleuchtet



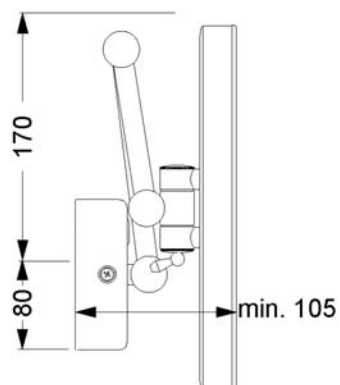
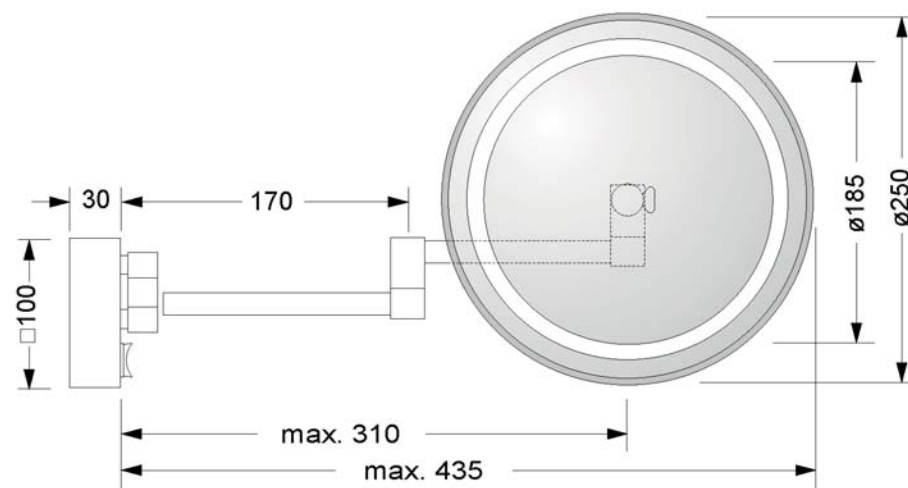
- Wandmodell
- schwenk- und ausziehbar
- 3-fache Vergrößerung
- Direktanschluss
- Spiegeldurchmesser 185 mm
- Rahmendurchmesser 250 mm
- Touch-Steuerung der Hintergrundbeleuchtung



649.00.418.xxx
Kosmetikspiegel, beleuchtet

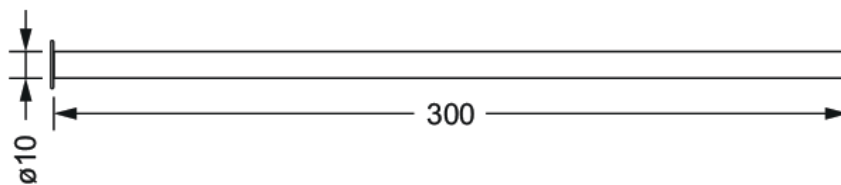


- Wandmodell
- schwenk- und ausziehbar
- 3-fache Vergrößerung
- Direktanschluss
- Spiegeldurchmesser 185 mm
- Rahmendurchmesser 250 mm
- Touch-Steuerung der Hintergrundbeleuchtung



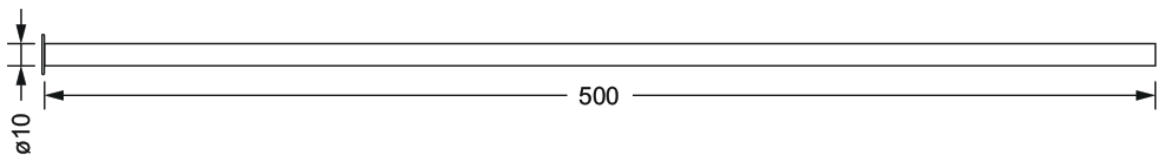
649.15.530.xxx
Kupferrohr, 300 mm

- mit Bördel
- für Quetschverschraubung



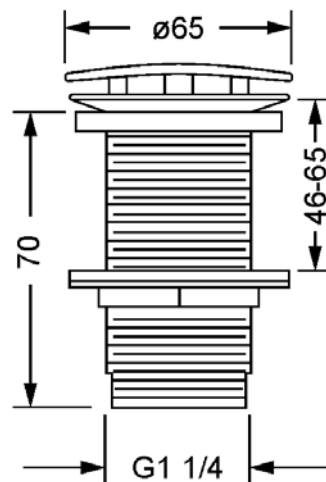
649.15.550.xxx
Kupferrohr, 500 mm

- mit Bördel
- für Quetschverschraubung



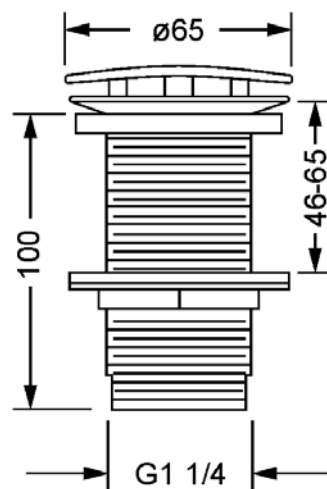
649.15.270.xxx
Zwangsablaufventil 1 1/4"

- Schaftlänge 70 mm
- für Waschbecken ohne Überlauf



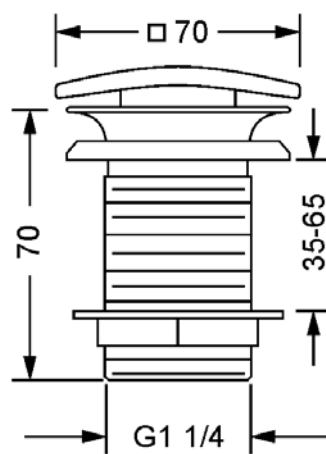
649.15.271.xxx
Zwangsablaufventil 1 1/4"

- Schaftlänge 100 mm
- für Waschbecken ohne Überlauf



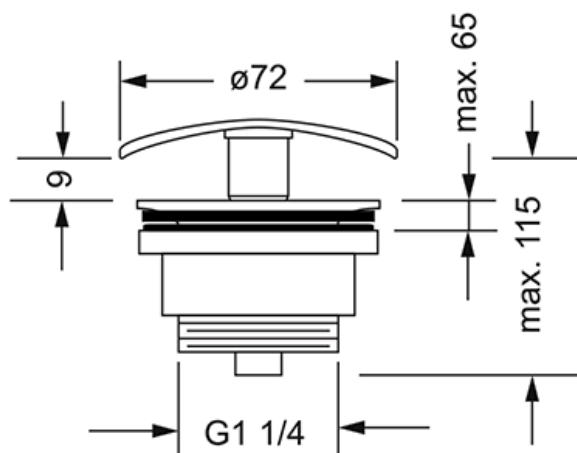
649.15.290.xxx
Zwangsablaufventil 1 1/4"

- Schaftlänge 70 mm
- für Waschbecken ohne Überlauf



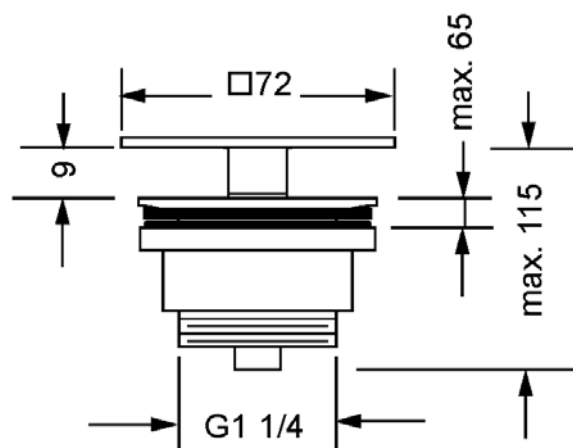
649.15.276.xxx
Zwangsablaufventil 1 1/4"

- mit rundem Ablaufstopfen
- mit zentraler Klemmschraube



649.15.296.xxx
Zwangsablaufventil 1 1/4"

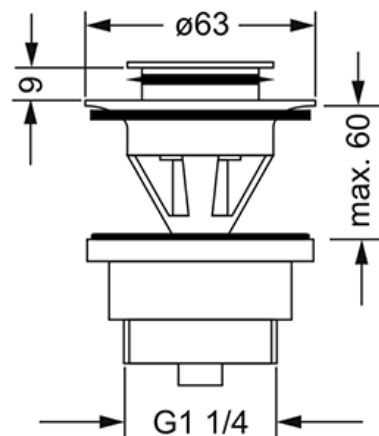
- mit quadratischem Ablaufstopfen
- mit zentraler Klemmschraube



649.15.285.xxx

Ablaufventil mit Klick-Verschluss 1 ¼"

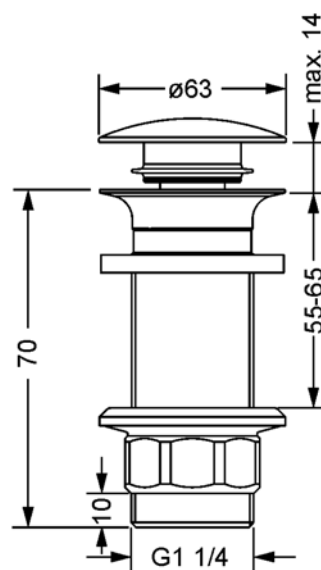
- mit zentraler Klemmschraube
- für alle Arten von Spülbecken mit und ohne Überlauf



649.15.280.xxx

Ablaufventil mit Klick-Verschluss 1 ¼"

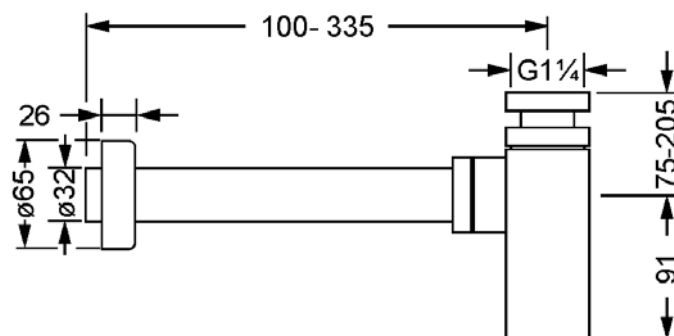
- Schaftlänge 70 mm
- für alle Arten von Spülbecken mit und ohne Überlauf



649.15.380.xxx

Waschtisch-Tassensiphon 1 ¼"

- Wandmontage
- gegossene Ausführung
- Rosette
- Abgangsrohr \varnothing 32 mm

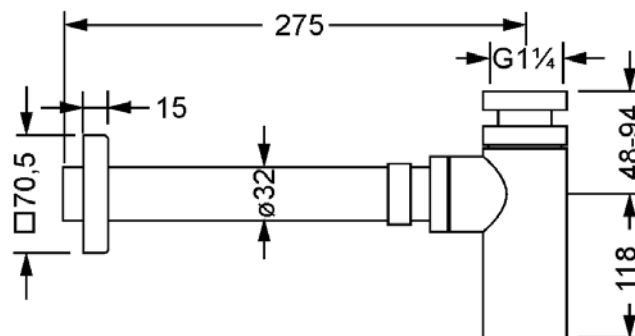


649.15.334.xxx

Waschtisch-Tassensiphon 1 ¼"



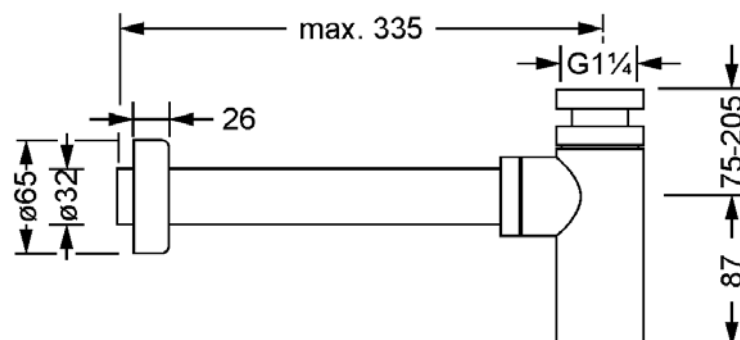
- Wandmontage
- schwere Ausführung
- Rosette
- Abgangsrohr \varnothing 32 mm
- Tauchrohrlänge 165 mm



649.15.340.xxx

Waschtisch-Tassensiphon 1 ¼"

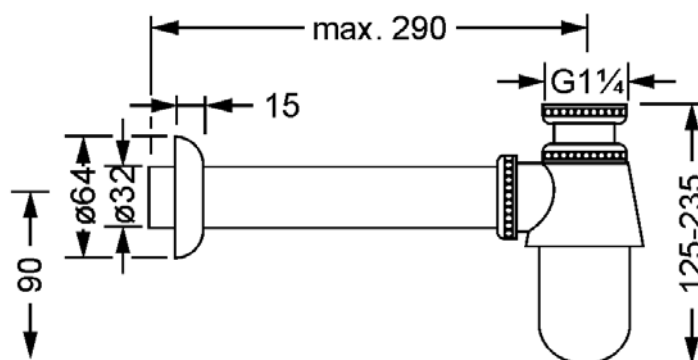
- Wandmontage
- schwere Ausführung
- Rosette
- Abgangsrohr \varnothing 32 mm
- Tauchrohrlänge 165 mm



649.15.310.xxx

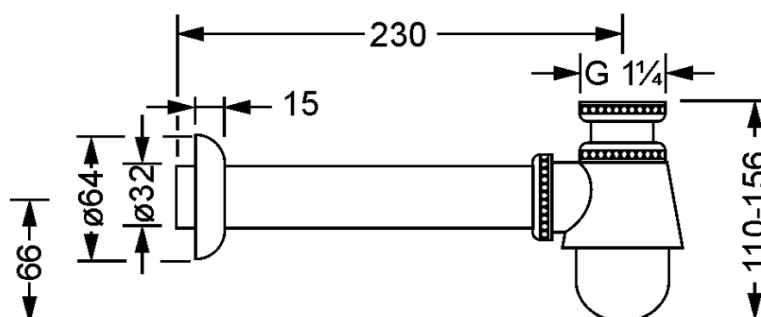
Waschtisch-Tassensiphon 1 ¼"

- Wandmontage
- schwere Ausführung
- Rosette
- Abgangsrohr \varnothing 32 mm
- Tauchrohlänge 150 mm



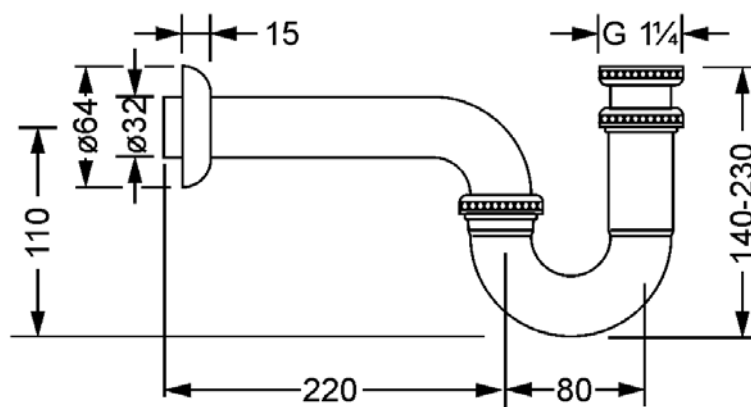
649.15.330.xxx
Bidet-Tassensiphon 1 1/4"

- Wandmontage
- schwere Ausführung
- Rosette
- Abgangsrohr \varnothing 32 mm



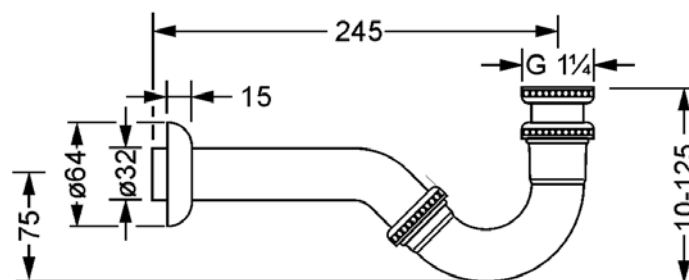
649.15.350.xxx
Waschtisch-Röhrensiphon 1 ¼"

- Rosette
- Abgangsrohr ø 32 mm



649.15.370.xxx
Bidet-Röhrensiphon 1 1/4"

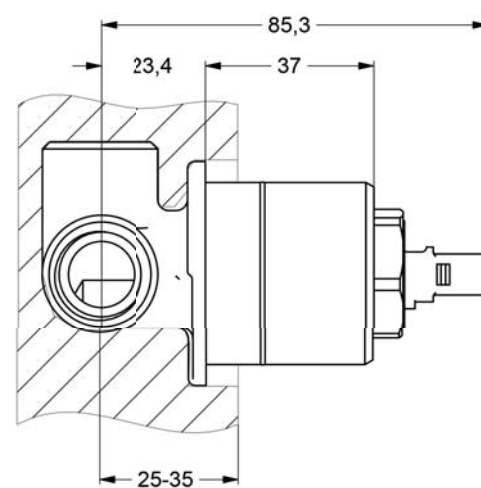
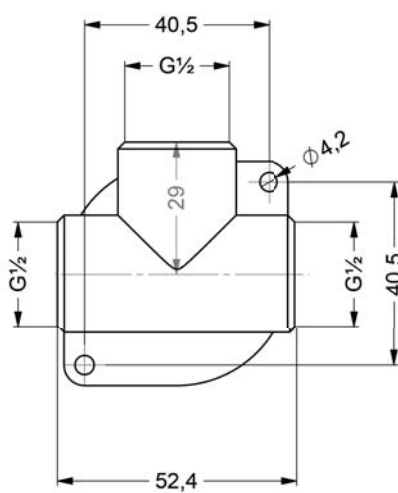
- Rosette
- Abgangsrohr \varnothing 32 mm



649.20.237.000

Unterputz 1-Hand Batterie 1/2", Einbaukörper

- Kartusche mit keramischen Scheiben 1/2"
- zu Fertigmontageset XXX.20.237.xxx
- Durchflussmenge 26 l/min bei 3 bar



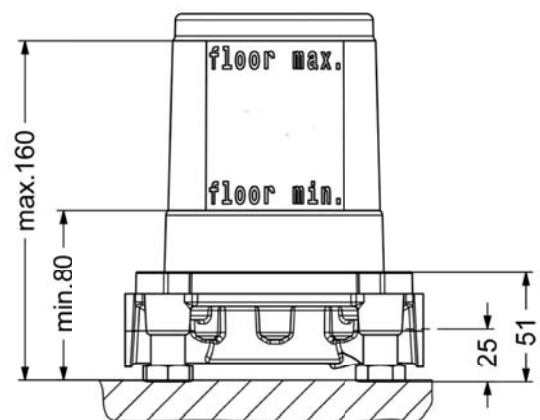
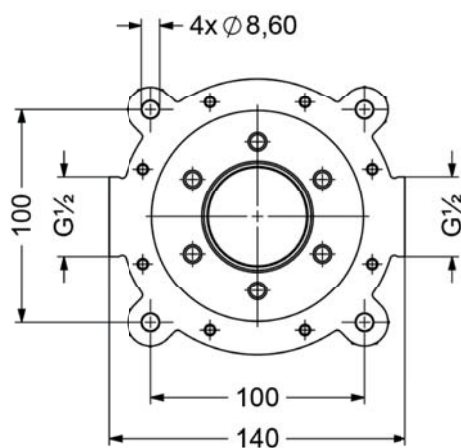
649.10.970.000

Bausatz-Vormontage für bodenstehende Montage



- verstellbar zum Ausgleich von Bodenunebenheiten
- Schlammschutz mit min./max. Bodentiefe
- Rohteil kann installiert und gedreht werden, um Rohre anzupassen
- Verkleidung kann um 360 Grad gedreht werden

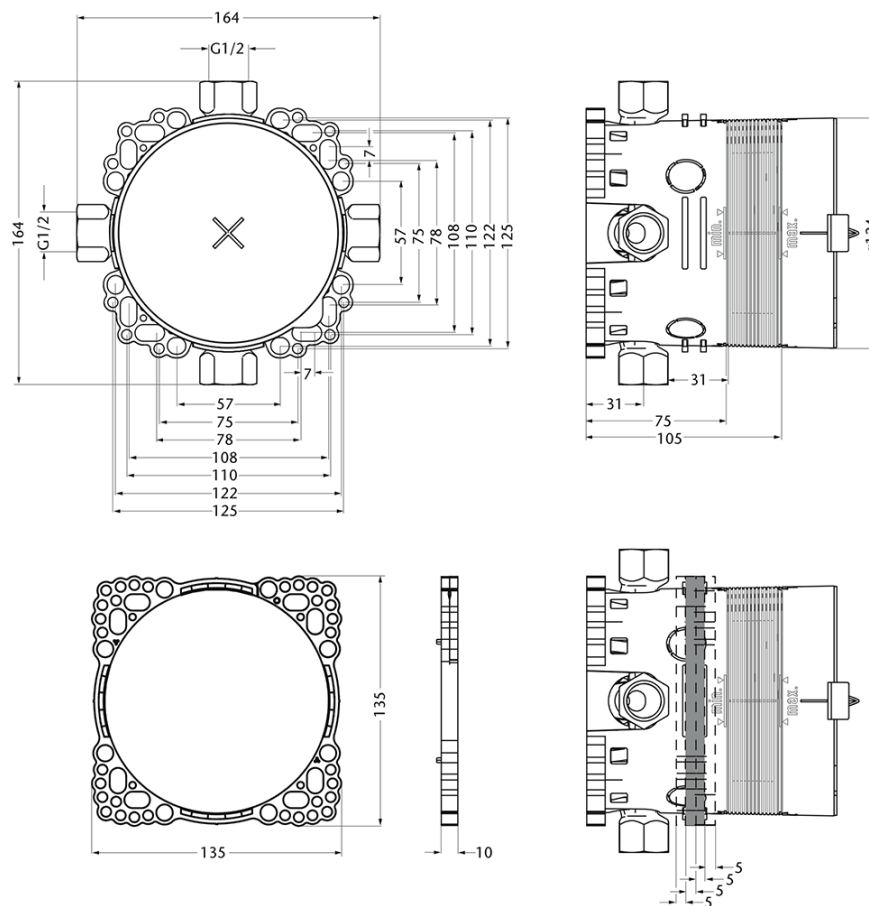
- **Zur kompletten Einheit bestellen Sie bitte die Einbaubox und ein Fertigmontageset**



649.40.360.000
Unterputz-Einbaubox 1/2"

- für den Einbau von Unterputz-Thermostaten 1/2"
- für Nass- und Trockenbau geeignet

- **Zur kompletten Einheit bestellen Sie bitte die Einbaubox und ein Fertigmontageset.**

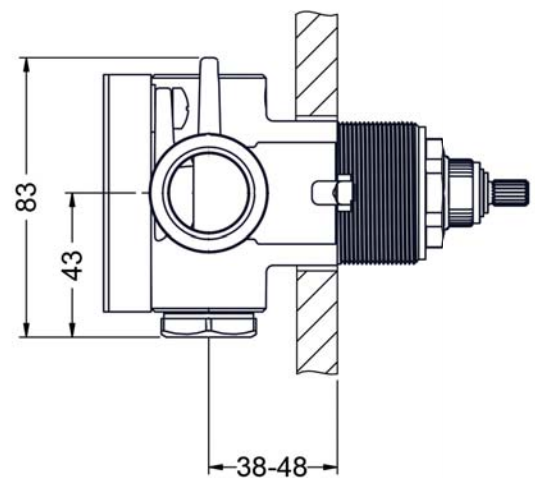
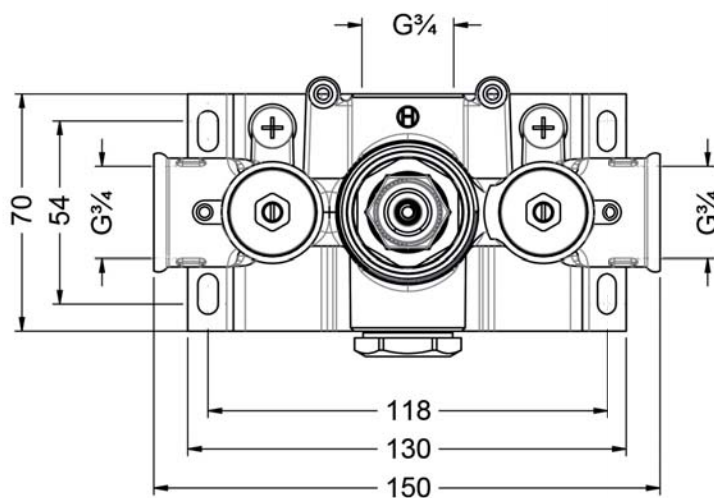


649.40.520.000

Unterputz-Einbaukörper 3/4"

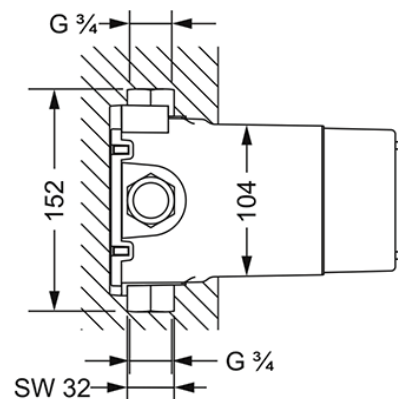
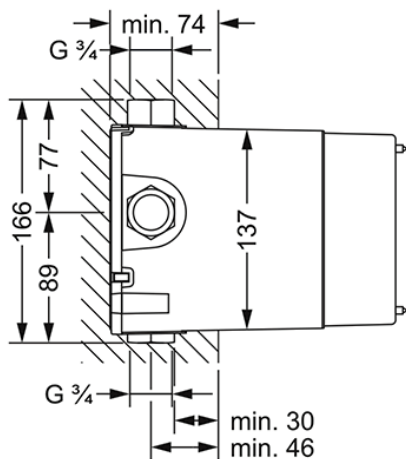


- zu Fertigmontageset XXX.40.520.xxx
- Kartusche mit Schmutzfangsieben
- für Nass- und Trockenbau geeignet
- ohne Absperrung
- Durchflussmenge 41 l/min bei 3 bar
- Abschaltung des Thermoelements bei Kaltwasserverlust und schnelle Reaktionszeit zur Reduzierung von Heiß- und Kältespitzen
- mit Abdeckhaube für Einbau



649.40.555.000
Unterputz-Einbaukörper 3/4"

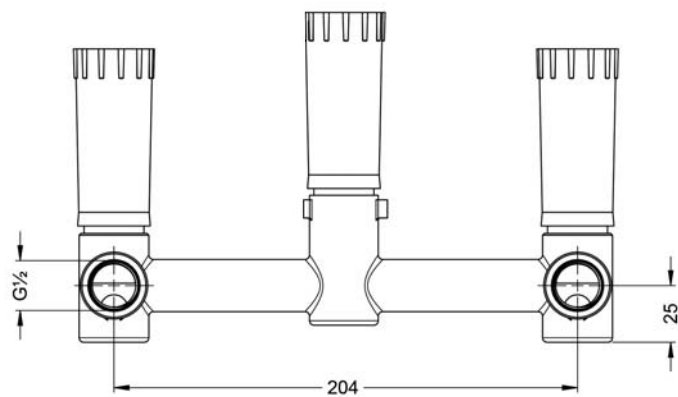
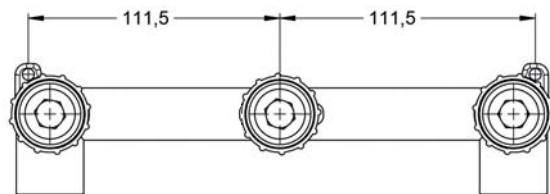
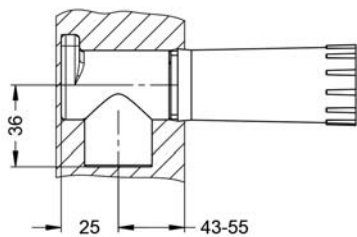
- zu Fertigmontageset XXX.40.555.xxx
- Kartusche mit Schmutzfangsieben
- für Nass- und Trockenbau geeignet
- ohne Absperrung
- Durchflussmenge 64,2 l/min bei 3 bar



649.30.380.000

Wand-Waschtisch 3-Loch Batterie 1/2", Einbaukörper

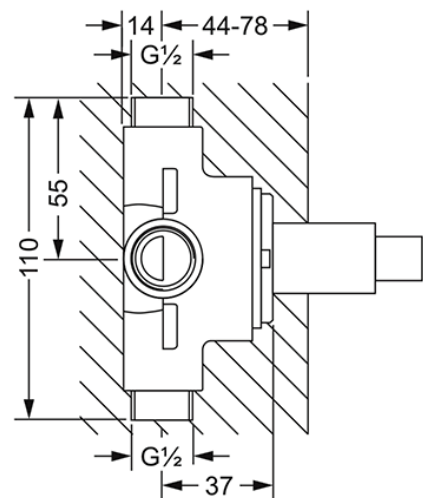
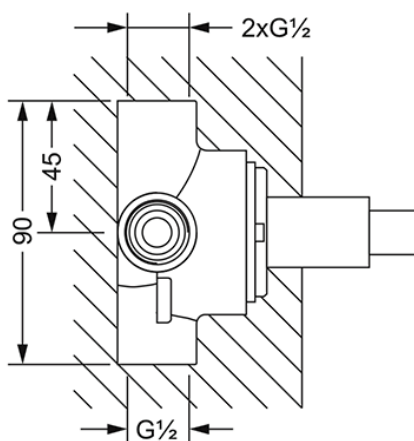
- 2 Anschlüsse 1/2", Stichmaß 204 mm
- zu Fertigmontageset XXX.30.360.xxx und XXX.30.365.xxx



649.40.600.000

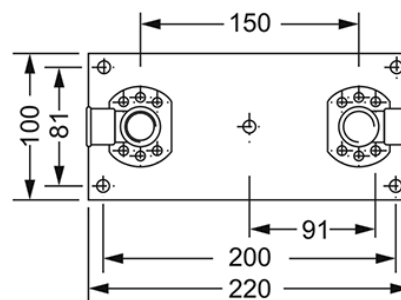
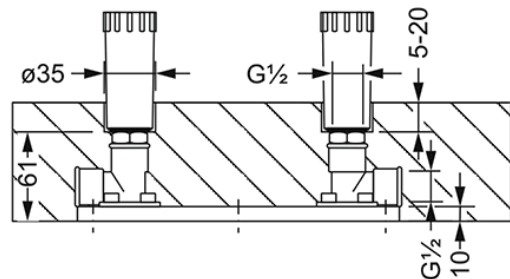
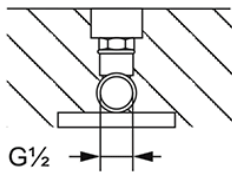
Unterputz 3-Wege Umstellung 1/2" Einbaukörper

- zu Fertigmontageset XXX.40.650.xxx
- Durchflussmenge 52 l/min bei 3 bar



109.10.970.000
Bausatz-Vormontage

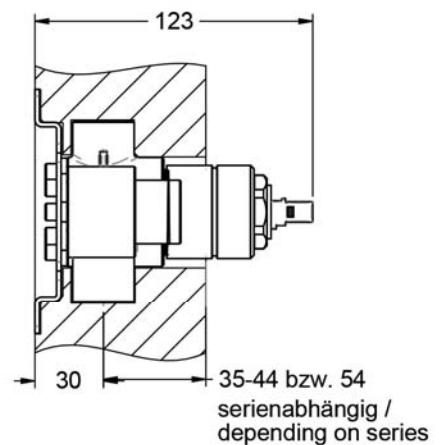
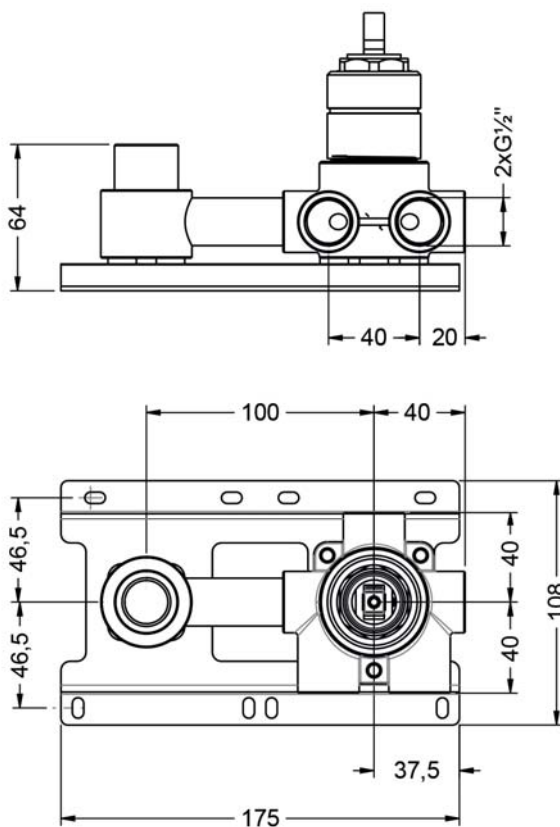
· Bodenplatte mit Befestigungsset für Wasserzufuhrstandrohre
XXX.15.260.xxx



649.20.362.000

Wand-Waschtisch 1-Hand Batterie 1/2", Einbaukörper

- Bedienhebel rechts
- Einhandbedienung
- zu Fertigmontageset XXX.20.360.xxx und XXX.20.365.xxx
- Kartusche mit keramischen Scheiben 1/2"

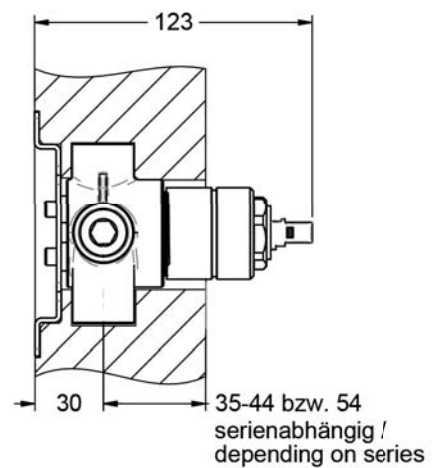
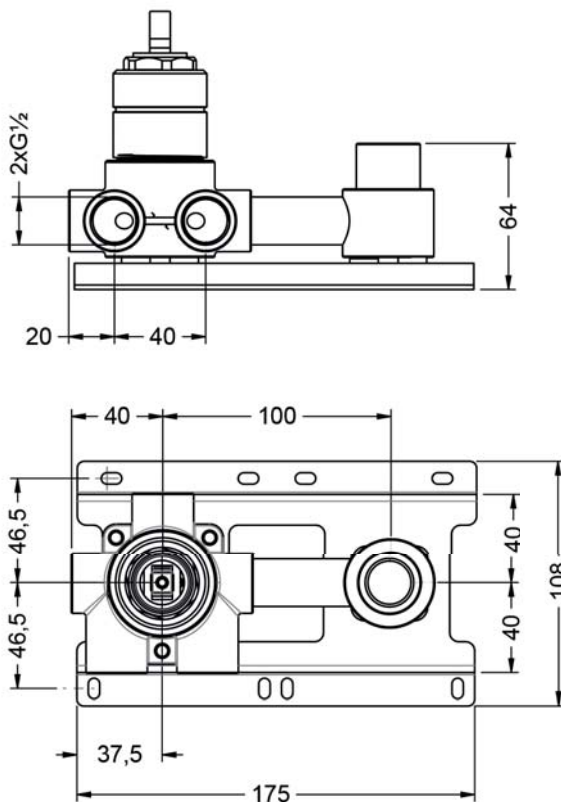


649.20.364.000

Wand-Waschtisch 1-Hand Batterie 1/2", Einbaukörper



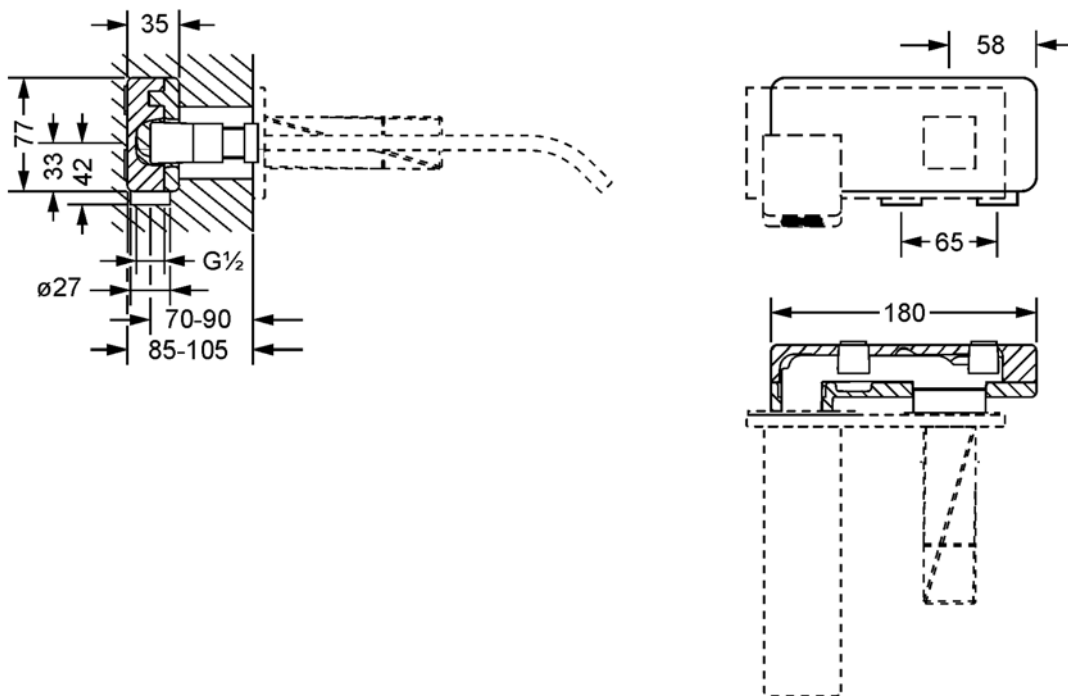
- Bedienhebel links
- Einhandbedienung
- zu Fertigmontageset XXX.20.360.xxx und XXX.20.365.xxx
- Kartusche mit keramischen Scheiben 1/2"



649.20.370.000

Wand-Waschtisch 1-Hand Batterie 1/2", Einbaukörper

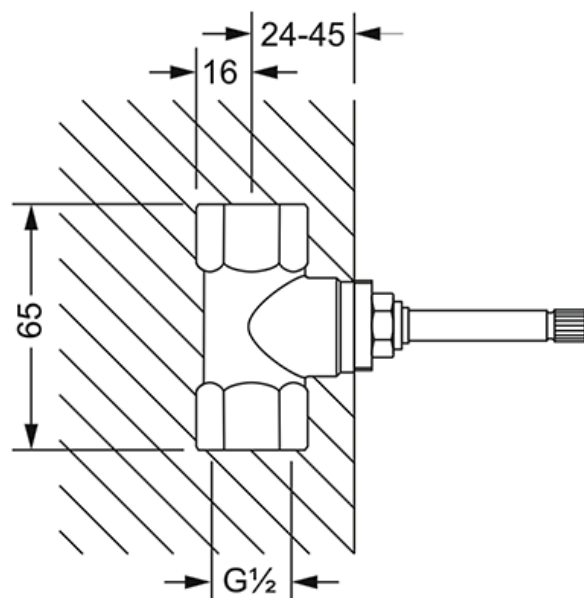
- zu Fertigmontageset XXX.20.360.xxx
- Keramisches Oberteil mit 180°
- Drehwinkel, Absperrung und stufenloser Temperaturregelung



649.20.340.000

Unterputz-Ventil 1/2", Einbaukörper

- rechtsschließend
- keramische Scheiben 1/2"
- Durchflussmenge 17 l/min bei 3 bar

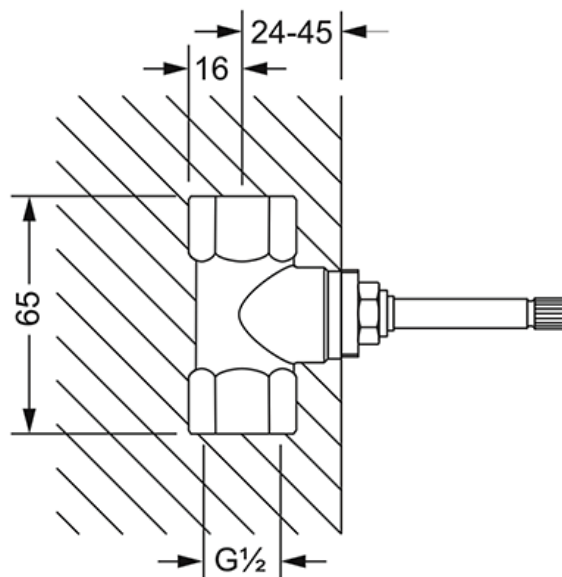


Einbaukörper 1/2"

649.20.345.000

Unterputz-Ventil 1/2", Einbaukörper

- linksschließend
- keramische Scheiben 1/2"
- Durchflussmenge 17 l/min bei 3 bar

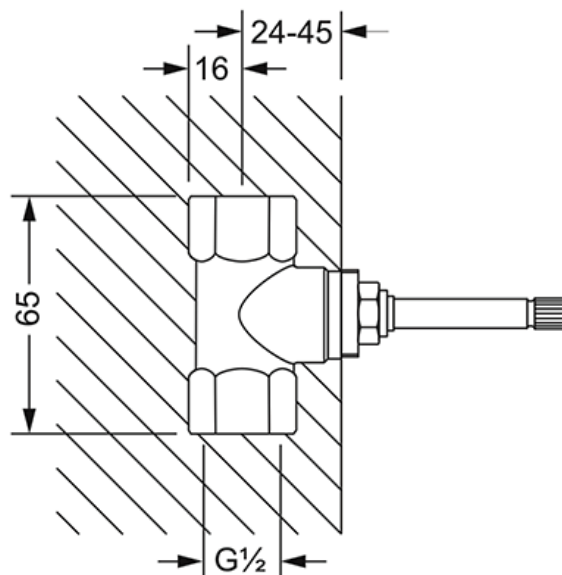


Einbaukörper 1/2"

649.20.350.000

Unterputz-Ventil 1/2", Einbaukörper

- rechtsschließend
- keramische Scheiben 1/2"
- Durchflussmenge 17 l/min bei 3 bar

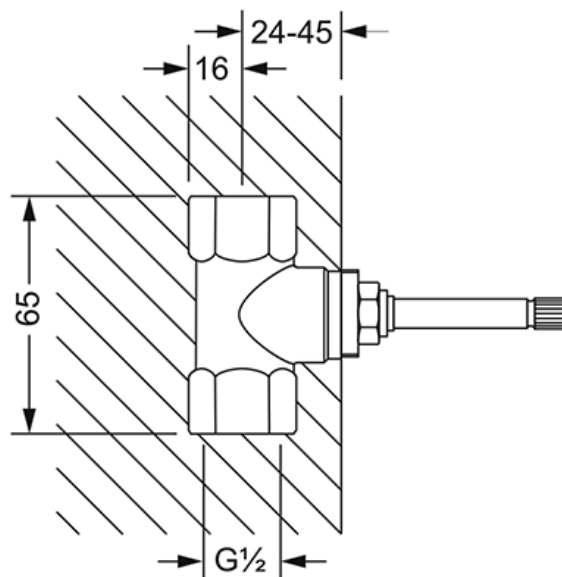


Einbaukörper 1/2"

649.20.355.000

Unterputz-Ventil 1/2", Einbaukörper

- linksschließend
- keramische Scheiben 1/2"
- Durchflussmenge 17 l/min bei 3 bar

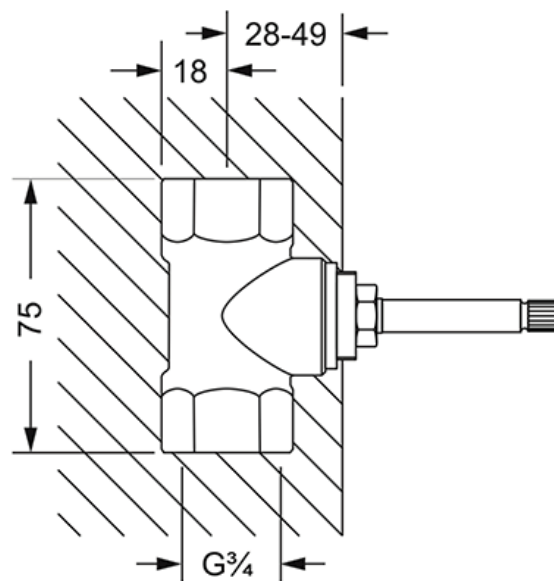


Einbaukörper 1/2"

649.20.440.000

Unterputz-Ventil $\frac{3}{4}$ ", Einbaukörper

- rechtsschließend
- keramische Scheiben $\frac{3}{4}$ "
- Durchflussmenge 21 l/min bei 3 bar

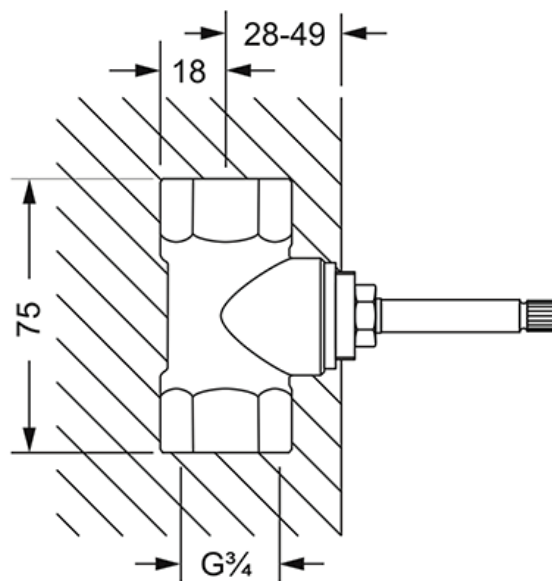


Einbaukörper $\frac{3}{4}$ "

649.20.445.000

Unterputz-Ventil $\frac{3}{4}$ ", Einbaukörper

- linksschließend
- keramische Scheiben $\frac{3}{4}$ "
- Durchflussmenge 21 l/min bei 3 bar

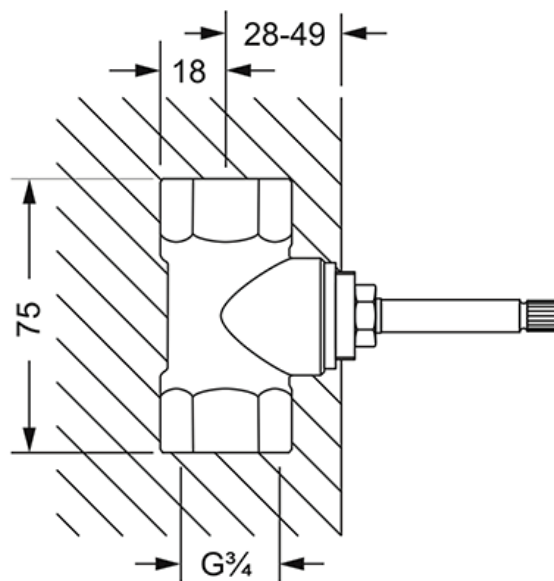


Einbaukörper $\frac{3}{4}$ "

649.20.450.000

Unterputz-Ventil $\frac{3}{4}$ ", Einbaukörper

- rechtsschließend
- keramische Scheiben $\frac{3}{4}$ "
- Durchflussmenge 21 l/min bei 3 bar

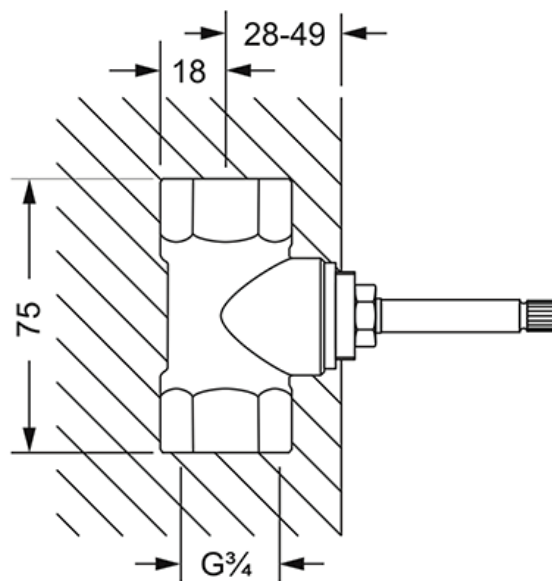


Einbaukörper $\frac{3}{4}$ "

649.20.455.000

Unterputz-Ventil $\frac{3}{4}$ ", Einbaukörper

- linksschließend
- keramische Scheiben $\frac{3}{4}$ "
- Durchflussmenge 21 l/min bei 3 bar

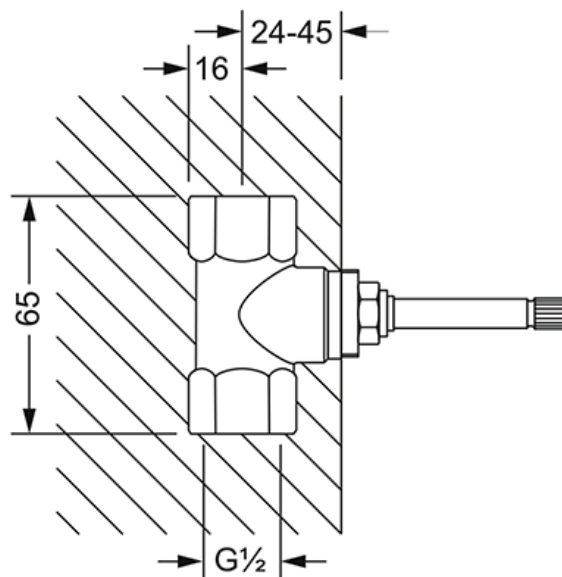


Einbaukörper $\frac{3}{4}$ "

649.20.351.000

Unterputz-Ventil 1/2", Einbaukörper

- rechtsschließend
- keramische Scheiben 1/2"
- Durchflussmenge 17 l/min bei 3 bar

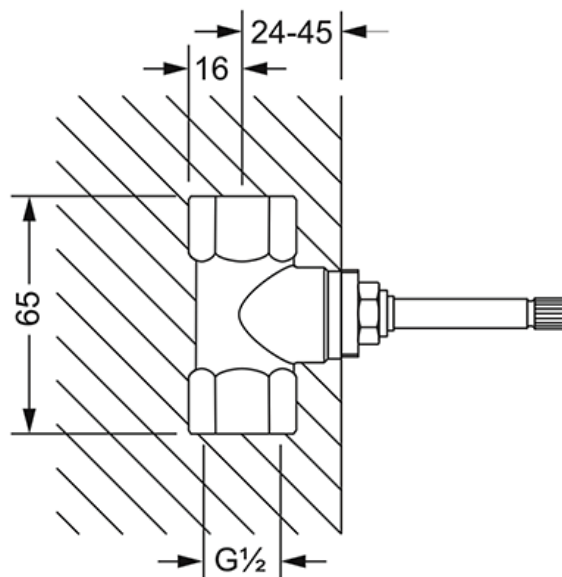


Einbaukörper 1/2"

649.20.356.000

Unterputz-Ventil 1/2", Einbaukörper

- linksschließend
- keramische Scheiben 1/2"
- Durchflussmenge 17 l/min bei 3 bar

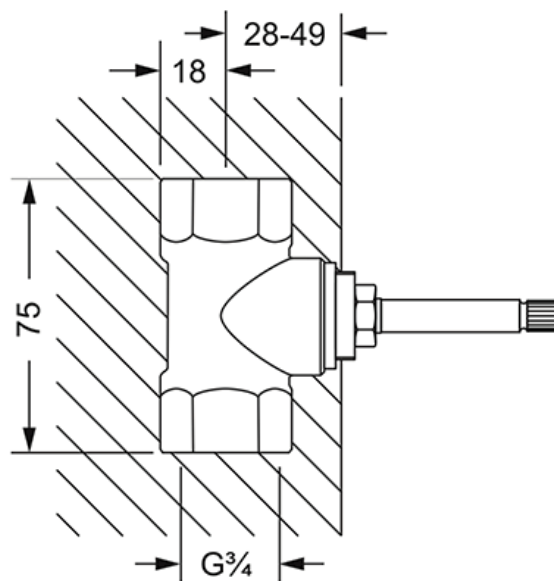


Einbaukörper 1/2"

649.20.451.000

Unterputz-Ventil $\frac{3}{4}$ ", Einbaukörper

- rechtsschließend
- keramische Scheiben $\frac{3}{4}$ "
- Durchflussmenge 21 l/min bei 3 bar

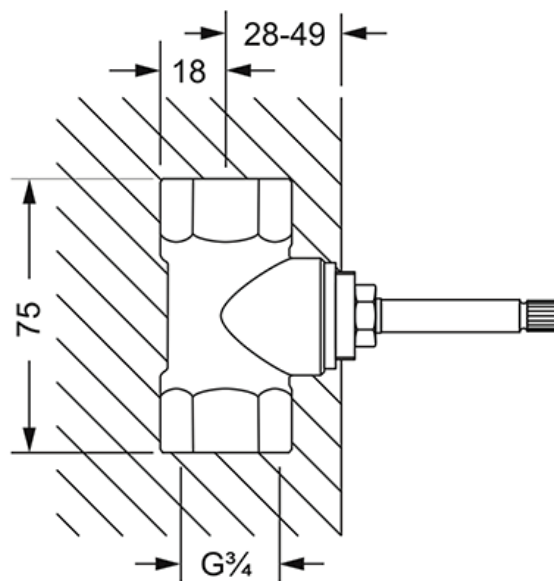


Einbaukörper $\frac{3}{4}$ "

649.20.456.000

Unterputz-Ventil $\frac{3}{4}$ ", Einbaukörper

- linksschließend
- keramische Scheiben $\frac{3}{4}$ "
- Durchflussmenge 21 l/min bei 3 bar



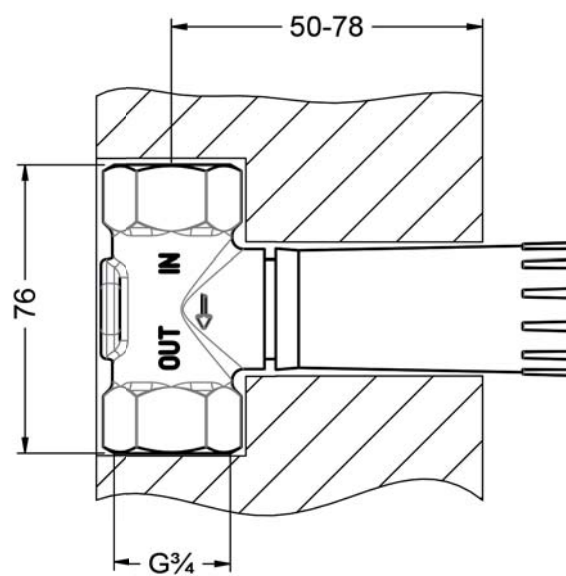
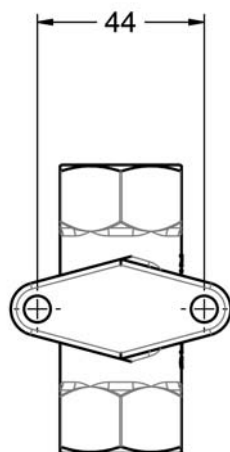
Einbaukörper $\frac{3}{4}$ "

649.20.410.000

Unterputz-Ventil $\frac{3}{4}$ ", Einbaukörper



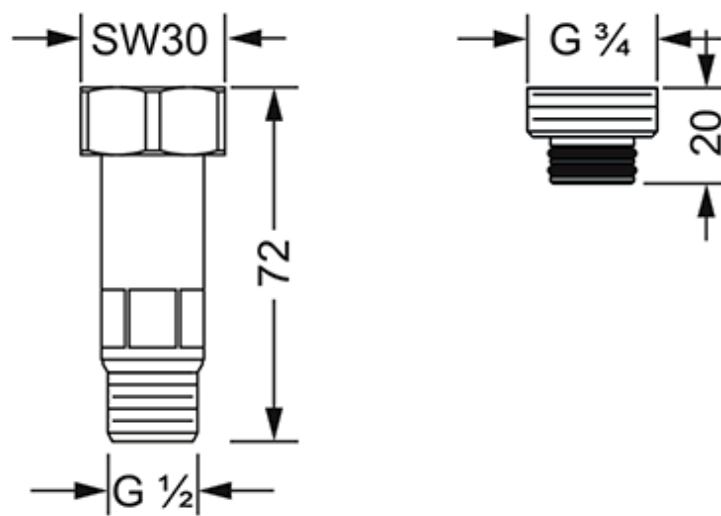
- mit keramischen Scheiben
- 1 Eingang $\frac{3}{4}$ ", 1 Ausgang $\frac{3}{4}$ "
- Einbautiefe min. 50 mm, max. 78 mm
- Verlängerung möglich. Bestellnummer 649.20.551.000
- Durchflussrate 60 l/min bei 3 bar



649.20.612.000
Anschlussadapter 1/2"



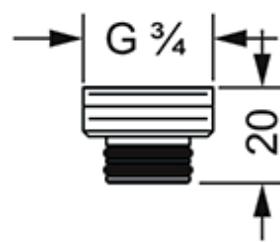
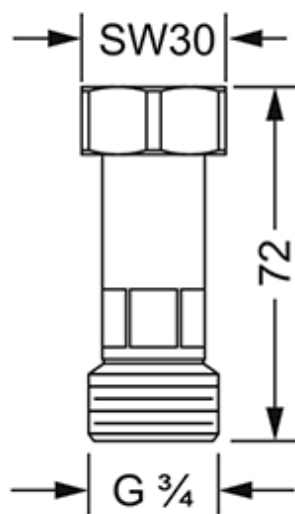
- Anschlussadapter, Abschlussstopfen
- für den Anschluss 649.20.610.000, 649.20.620.000, 649.20.630.000 mit Einbaubox 649.40.360.000



649.20.634.000
Anschlussadapter $\frac{3}{4}$ "



- Anschlussadapter, Abschlussstopfen
- für den Anschluss 649.20.610.000, 649.20.620.000, 649.20.630.000 mit Einbaukörper 649.40.555.000



649.20.610.000

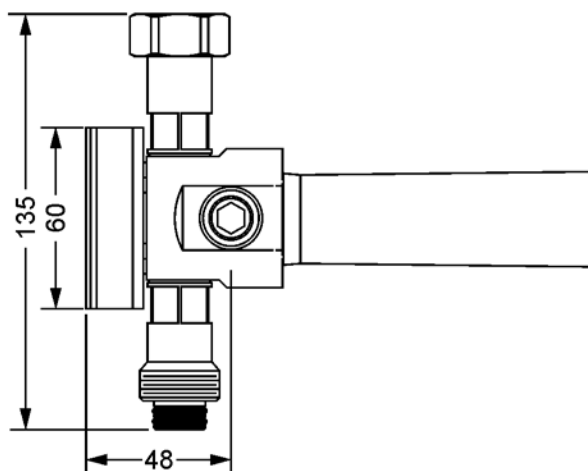
Unterputz-Ventil-Modul, 1-fach



- 2 Abgänge 1/2", je 1x rechts/links möglich, gleichzeitig benutzbar
- das Modul dient in der Installation als Wasserabgang und kann um die gewünschte Anzahl von Ventilen erweitert werden
- das Modul wird mit Halterungen für die Wandbefestigung geliefert
- Durchflussmenge mit 1/2" Thermostat ø 27,6 l/min bei 3 bar
- Durchflussmenge mit 3/4" Thermostat ø 39,2 l/min bei 3 bar

Für den Anschluss an den Unterputzteil des Thermostats wird Benötigt:

- **649.20.612.000** | Adapter 1/2" oder
- **649.20.634.000** | Adapter 3/4"



649.20.620.000

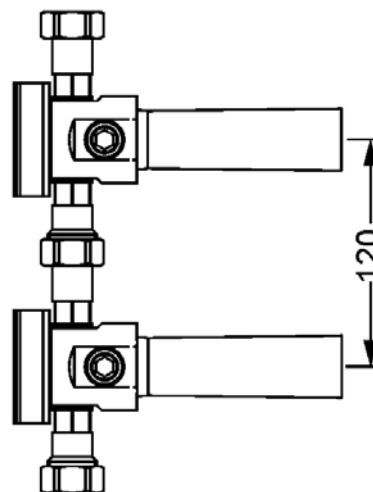
Unterputz-Ventil-Modul, 2-fach



- 4 Abgänge ½", je 2x rechts/links möglich, gleichzeitig benutzbar
- im Verbund maßgenaue Montage
- das Modul dient in der Installation als Wasserabgang und kann um die gewünschte Anzahl von Ventilen erweitert werden
- das Modul wird mit Halterungen für die Wandbefestigung geliefert
- Durchflussmenge mit ½" Thermostat ø 32,6 l/min bei 3 bar
- Durchflussmenge mit ¾" Thermostat ø 52,7 l/min bei 3 bar

Für den Anschluss an den Unterputzteil des Thermostats wird Benötigt:

- **649.20.612.000** | Adapter ½" oder
- **649.20.634.000** | Adapter ¾"



649.20.630.000

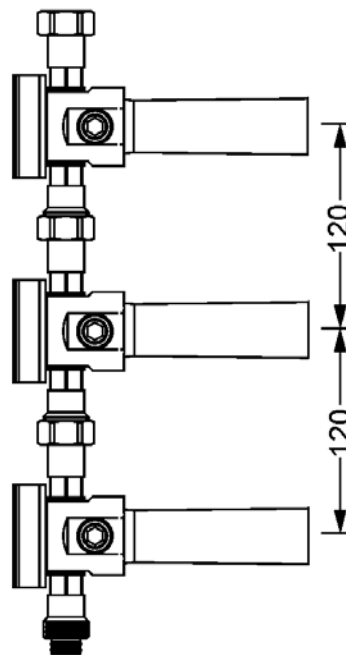
Unterputz-Ventil-Modul, 3-fach



- 6 Abgänge 1/2", je 3x rechts/links möglich, gleichzeitig benutzbar
- im Verbund maßgenauen Montage
- das Modul dient in der Installation als Wasserabgang und kann um die gewünschte Anzahl von Ventilen erweitert werden
- das Modul wird mit Halterungen für die Wandbefestigung geliefert
- Durchflussmenge mit 1/2" Thermostat ø 33 l/min bei 3 bar
- Durchflussmenge mit 3/4" Thermostat ø 55,5 l/min bei 3 bar

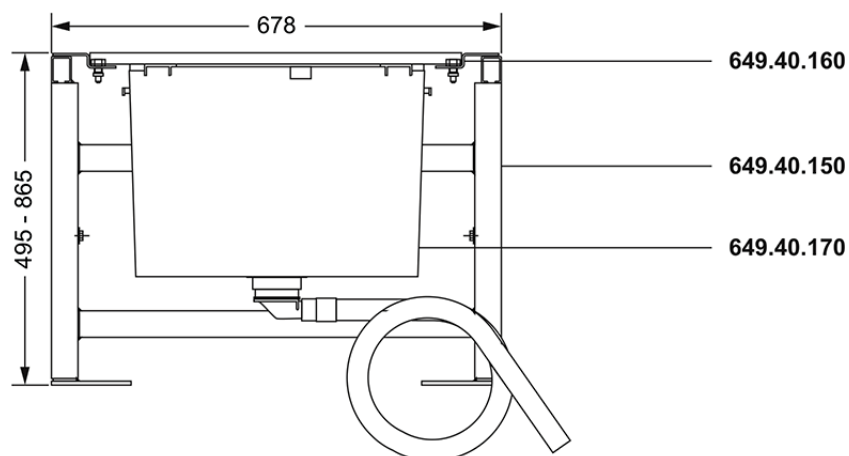
Für den Anschluss an den Unterputzteil des Thermostats wird Benötigt:

- **649.20.612.000** | Adapter 1/2" oder
- **649.20.634.000** | Adapter 3/4"



649.40.140.000
Montagesystem, komplett

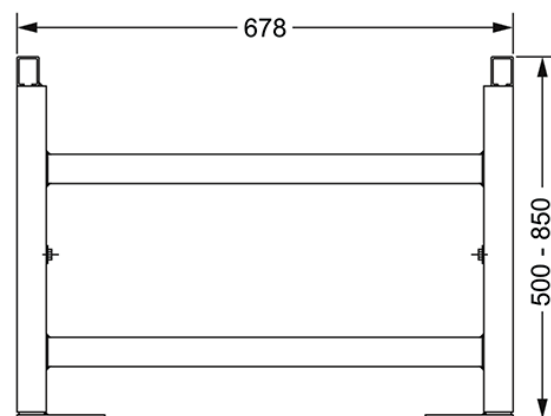
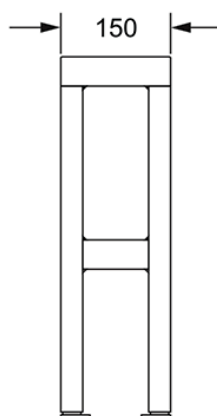
- für Wannenrandarmaturen für 3-Loch und 4-Loch Armaturen
- bestehend aus 649.40.150.000, 649.40.160.000 und 649.40.170.000



649.40.150.000

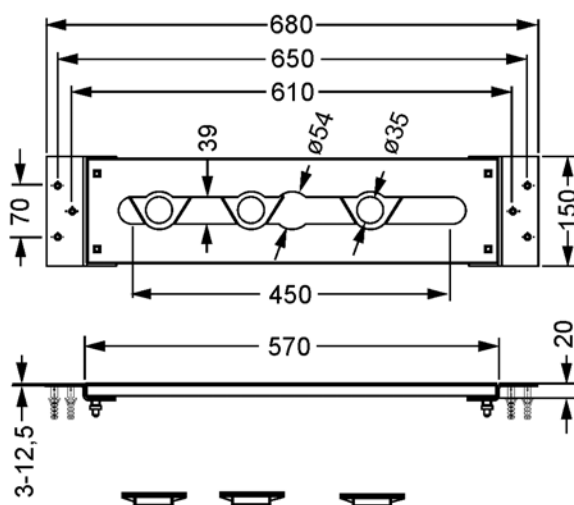
Montageblock-Standträgersystem

- selbsttragendes, freistehendes Trägersystem
- vorbereitet zur Trockenverkleidung
- höheneinstellbar: 500 - 850 mm



649.40.160.000
Montageplatten-Modul

- Einbau unter Fliesen oder Wannenrand
- Abmessungen 680 x 150 mm
- komplette Metallplatte mit Befestigungselementen
- empfohlen Schlauchkastensystem 649.40.150.000, 649.40.170.000

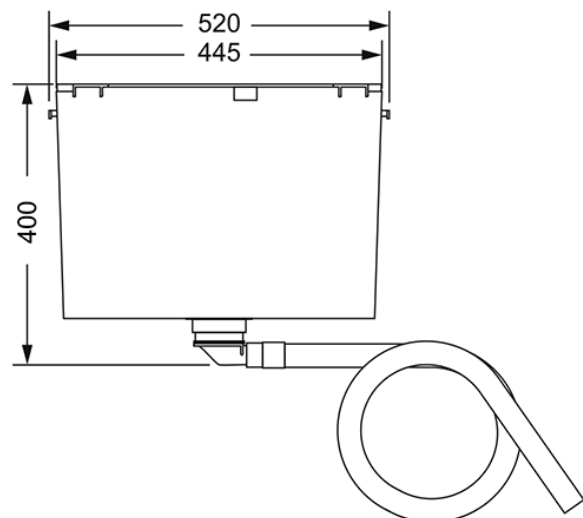
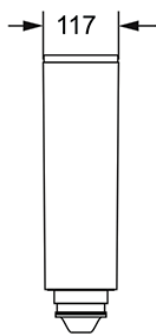


649.40.170.000

Schlauchkasten mit Ableitung



- für Massivwände oder Standträgersystem
- drehbarer Ablaufstutzen
- flexible Tropfwasserableitung
- Rückschlagklappe

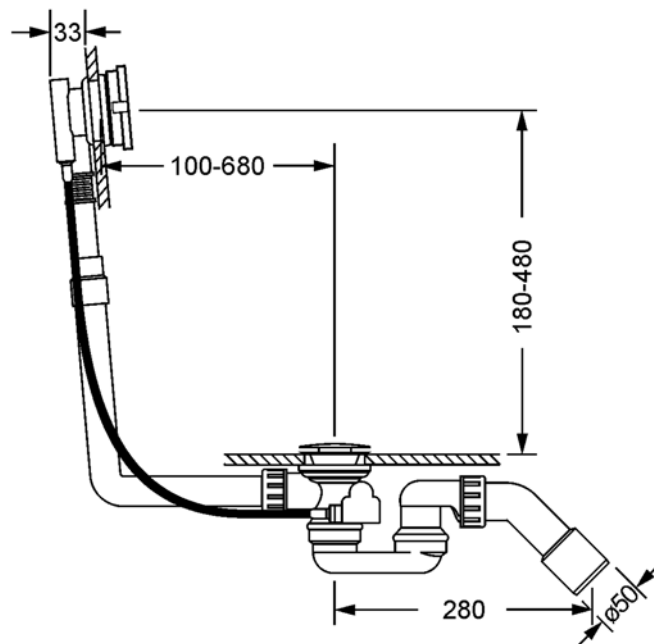


649.15.212.000

Ab- und Überlaufgarnitur Einbauset



- Bowdenzuglänge 1070 mm
- einschließlich Geruchverschluss
- Abgang 40/50 mm

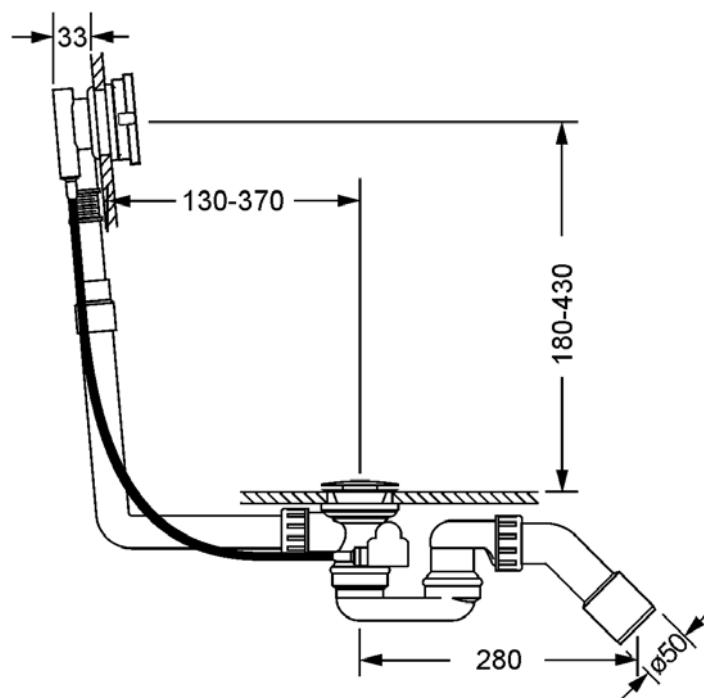


649.15.222.000

Ab- und Überlaufgarnitur Einbauset

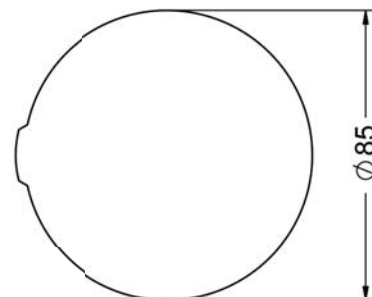
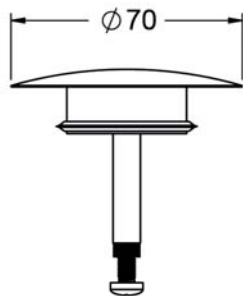
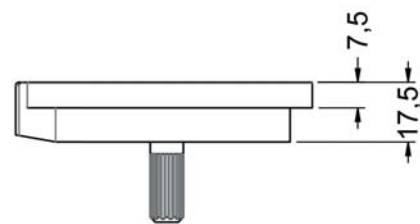


- Bowdenzuglänge 725 mm
- einschließlich Geruchverschluss
- Abgang 40/50 mm



649.50.210.xxx
Fertigmontageset

· zu Einbauset 649.15.212.000 und 649.15.222.000

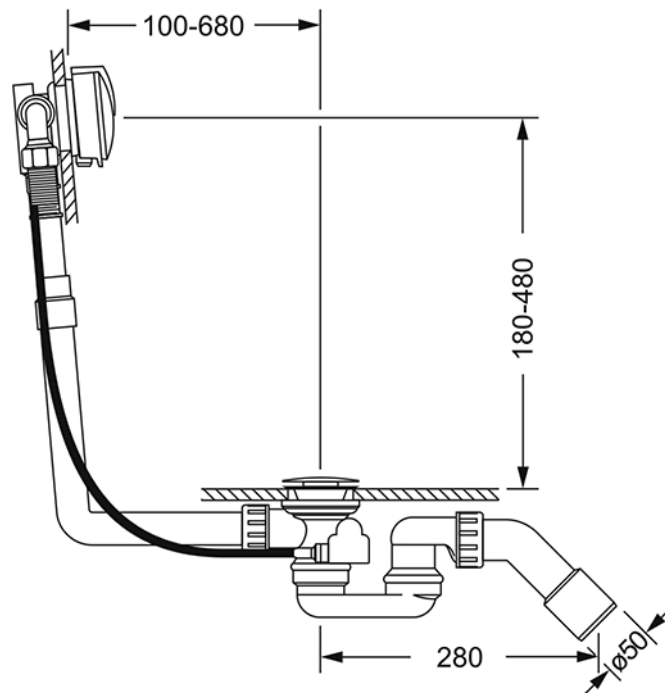


649.15.214.000

Wanneneinlauf mit Ab- und Überlaufgarnitur, Einbauset



- Bowdenzuglänge 1070 mm
- einschließlich Geruchverschluss
- Abgang 40/50 mm

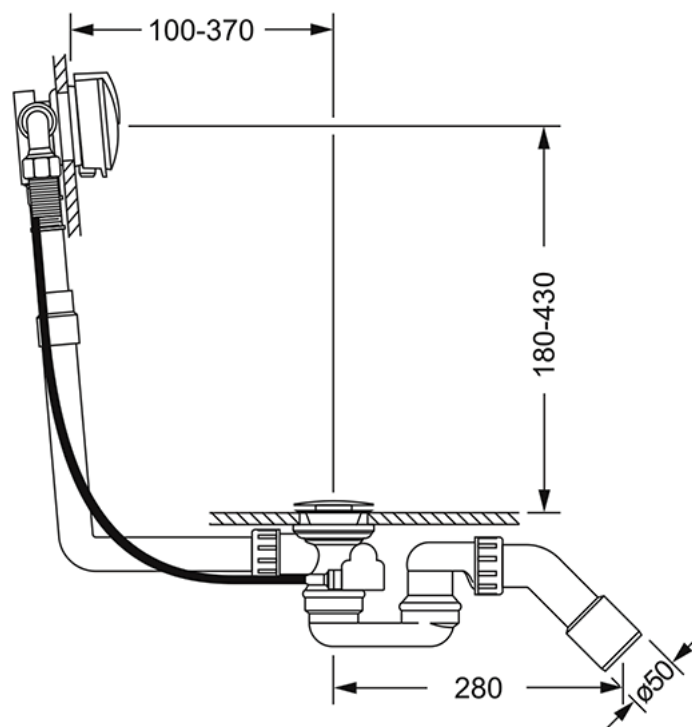


649.15.224.000

Wanneneinlauf mit Ab- und Überlaufgarnitur, Einbauset

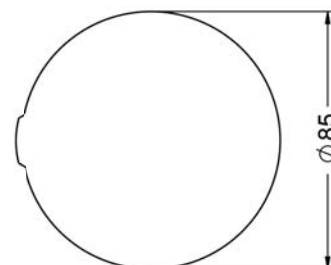
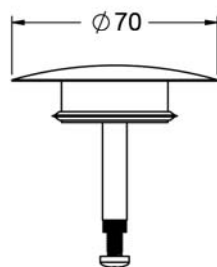
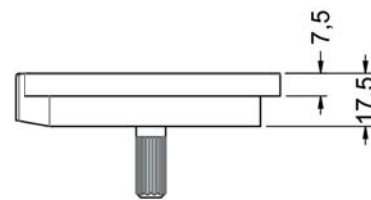
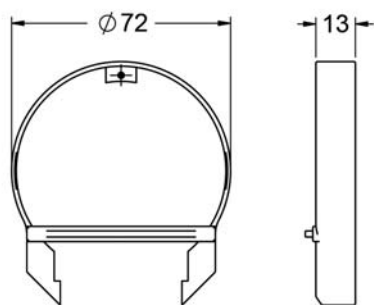


- Bowdenzuglänge 725 mm
- einschließlich Geruchverschluss
- Abgang 40/50 mm



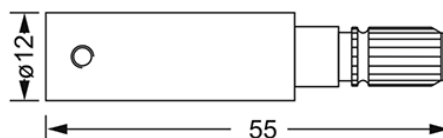
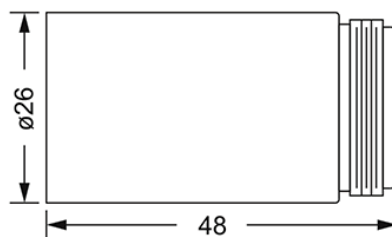
649.50.214.xxx
Fertigmontageset

· zu Einbauset 649.15.214.000 und 649.15.224.000



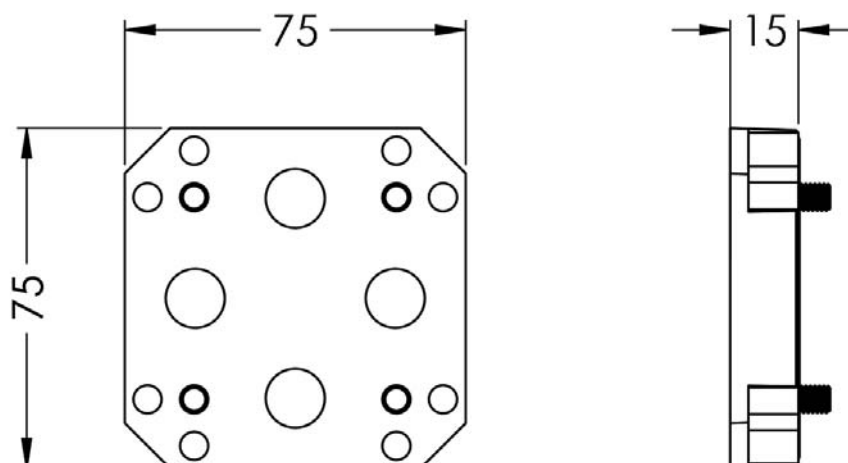
649.20.550.xxx
Verlängerungssatz, 38 mm

- für UP-Ventile
- für UP 3-Wege Umstellung



649.41.360.000
Verlängerungssatz, 15 mm

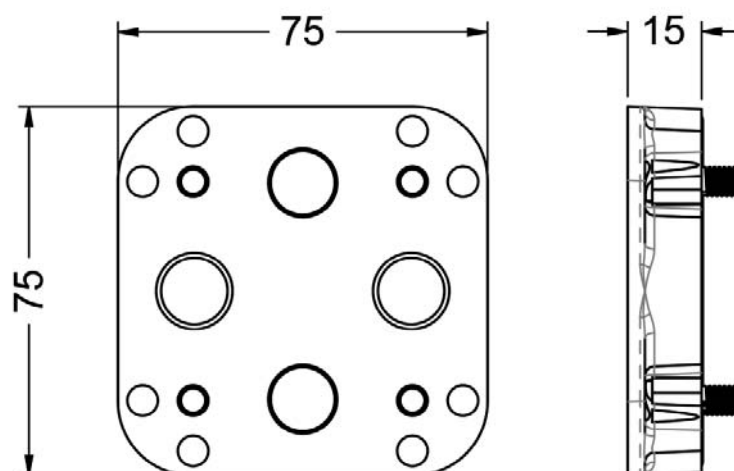
- für UP-Einbaubox 1/2" (649.40.360.000)
- maximal 2 Adapter entsprechend 30 mm Verlängerung dürfen montiert werden



848.14.184.000
Wechsel-Adapter

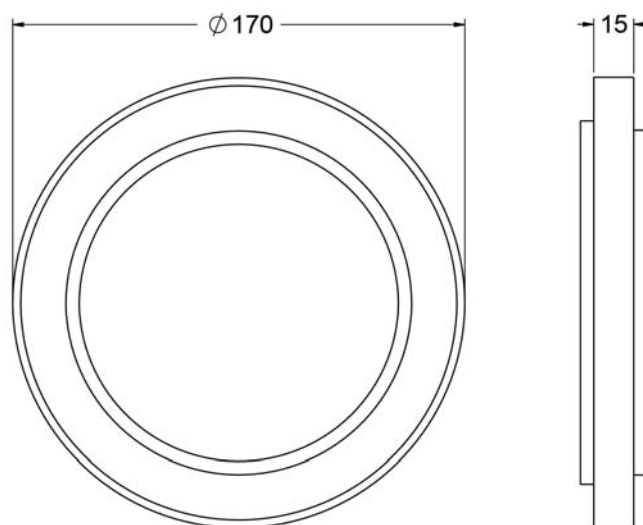


- zum Tauschen der Wassereingänge Kalt und Warm
- passend zu Einbaubox 649.40.360.000
- der Adapter wird zwischen Grundplatte und Funktionseinheit
- eingesetzt und baut um 15 mm auf
- es können auch die Abgänge Oben/Unten getauscht werden



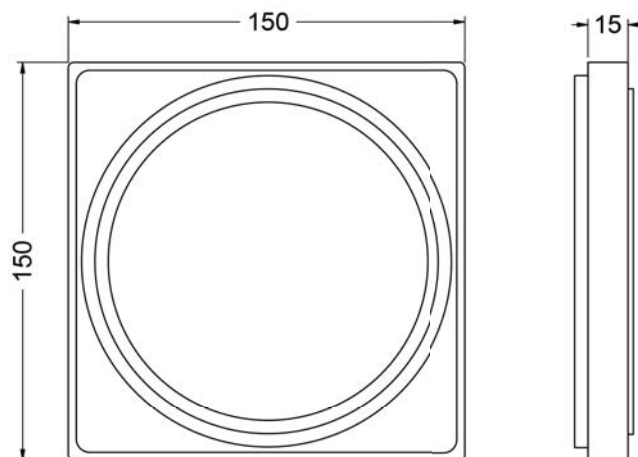
848.14.191.xxx
Distanzadapter, 15 mm

- für zu flachen Einbau
- passend zu Einbaubox 649.40.360.000
- für runde Abdeckplatten (ø170 mm)



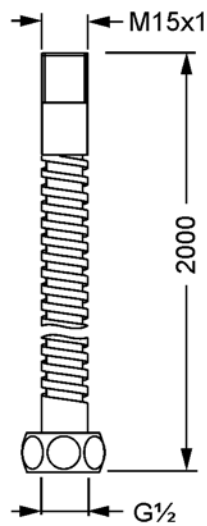
848.14.192.xxx
Distanzadapter, 15 mm

- für zu flachen Einbau
- passend zu Einbaubox 649.40.360.000
- für quadratische Abdeckplatten (150 x 150)



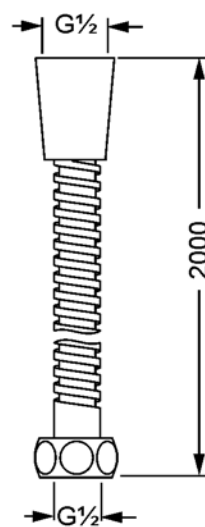
649.13.342.xxx
Metallspiralschlauch, 2000 mm

· Anschlüsse: M 15x1 x 1/2" (für WFB)



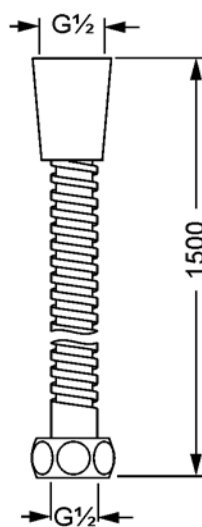
649.13.343.xxx
Metallspiralschlauch, 2000 mm

· Anschlüsse: ½" Konus x ½"



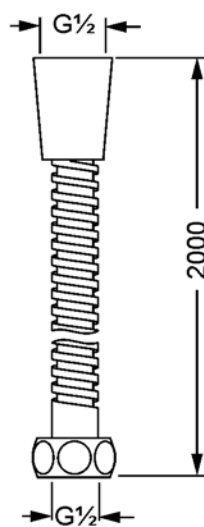
649.13.345.xxx
Metallspiralschlauch, 1500 mm

· Anschlüsse: 1/2" Konus x 1/2"



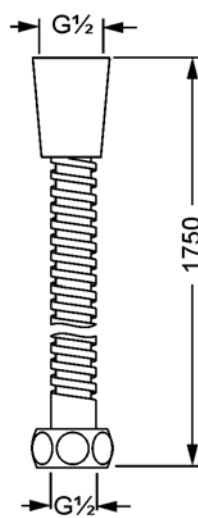
649.13.346.xxx
Metallspiralschlauch, 1500 mm

· Anschlüsse: 1/2" Konus x 3/4"



649.13.349.xxx
Metallspiralschlauch, 1750 mm

· Anschlüsse: 1/2" Konus x 1/2"



649.13.351.xxx
Metallspiralschlauch, 1250 mm

· Anschlüsse: ½" Konus x ½"

