

## EMPIRE ROYAL

626.30.305.xxx

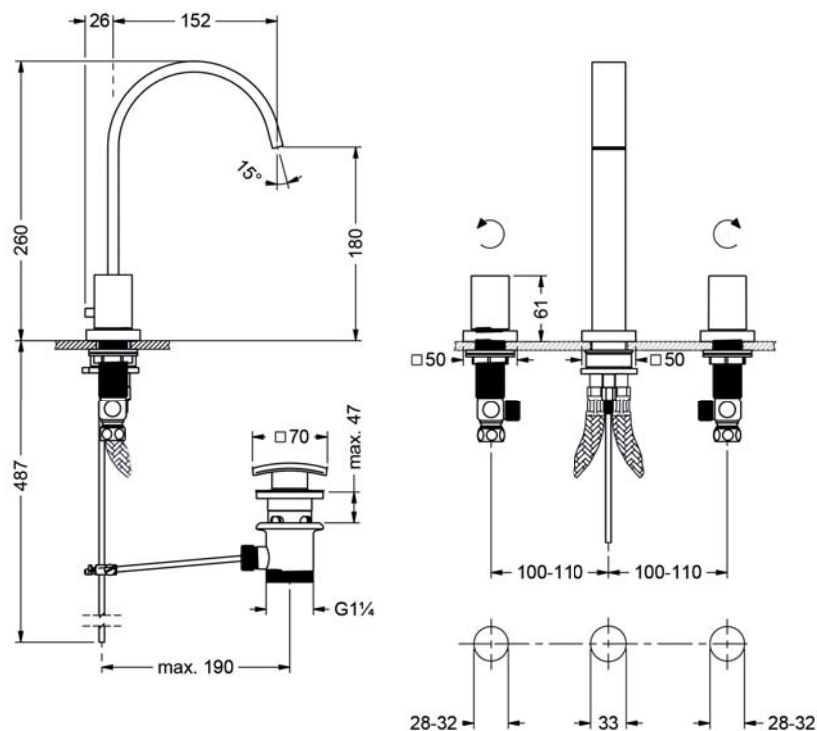
Смеситель для раковины 1/2"

- вынос 152 мм
- высота 260 мм
- неповоротный излив
- аэратор 28 x 7
- вентили с керамическими кран-буксами 1/2"
- сливной гарнитур с квадратной крышкой
- 2 гибких шланга M10 x 1 x 1/2" x 150 мм



### Необходимо:

- 2x 649.15.530.xxx | медные трубки для подвода воды



## EMPIRE ROYAL

626.30.805.xxx

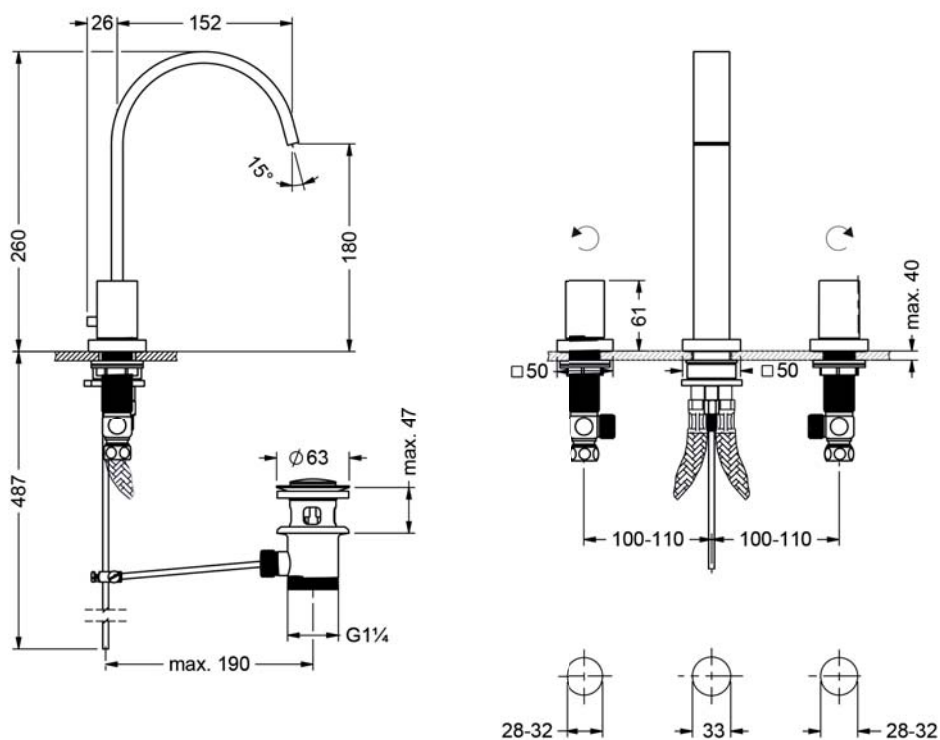
Смеситель для раковины 1/2"

- вынос 152 мм
- высота 260 мм
- неповоротный излив
- аэратор 28 x 7
- вентили с керамическими кран-буксами 1/2"
- сливной гарнитур с круглой крышкой
- 2 гибких шланга M10 x 1 x 1/2" x 150 мм



### Необходимо:

- 2x 649.15.530.xxx | медные трубки для подвода воды

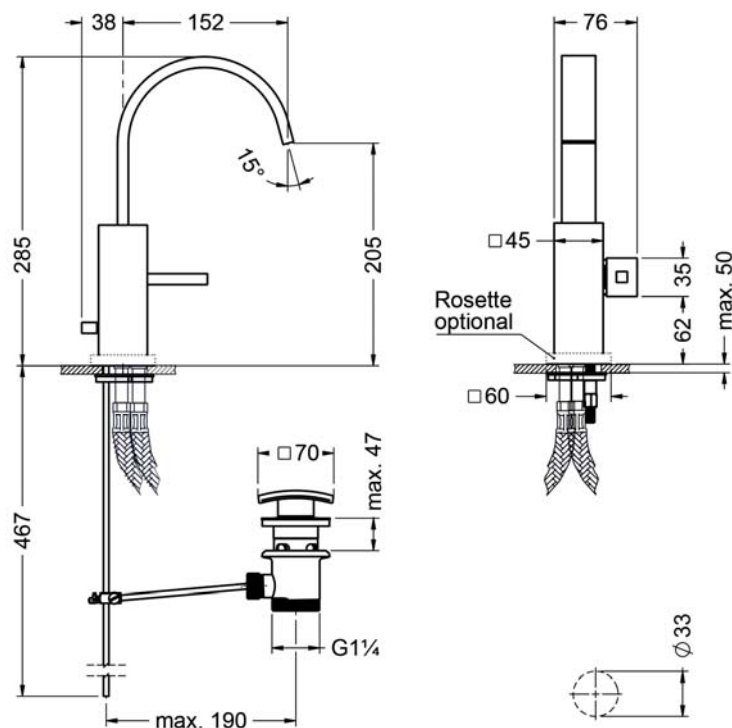


## EMPIRE ROYAL

626.10.333.xxx

Смеситель для раковины 1/2"

- вынос 152 мм
- высота 285 мм
- поворотный излив
- аэратор 28 x 7
- керамический картридж 1/2"
- сливной гарнитур с квадратной крышкой
- 2х гибких шланга M10x1 x 450 мм

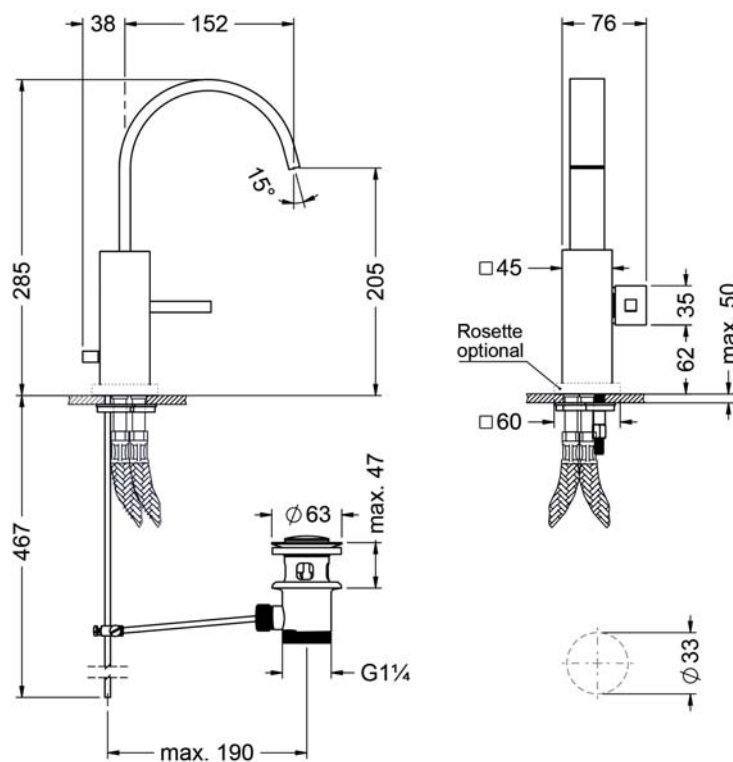


## EMPIRE ROYAL

626.10.833.xxx

Смеситель для раковины 1/2"

- вынос 152 мм
- высота 285 мм
- поворотный излив
- аэратор 28 x 7
- керамический картридж 1/2"
- сливной гарнитур с круглой крышкой
- 2х гибких шланга M10x1 x 450 мм

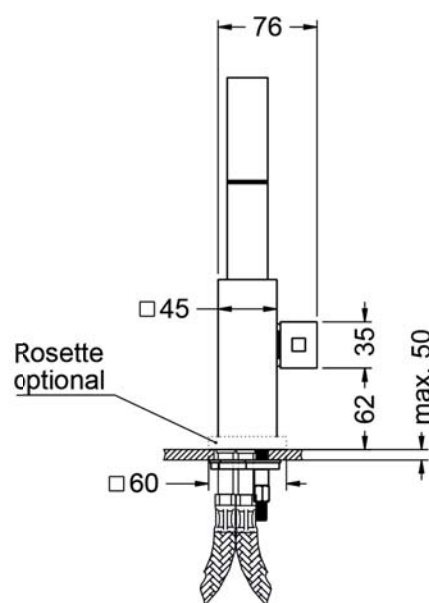
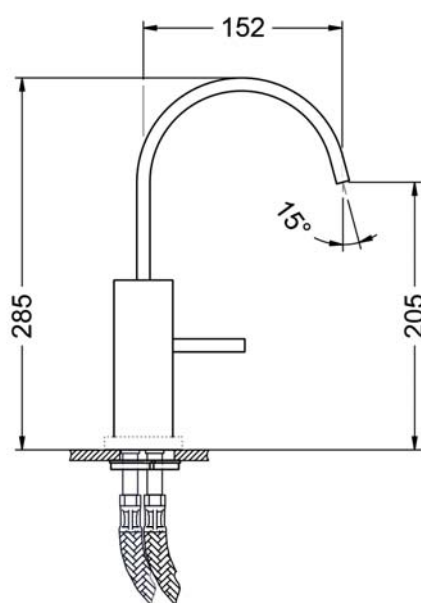


## EMPIRE ROYAL

626.10.334.xxx

Смеситель для раковины 1/2"

- вынос 152 мм
- высота 285 мм
- поворотный излив
- аэратор 28 x 7
- керамический картридж 1/2"
- без сливного гарнитура
- 2х гибких шланга M10x1 x 450 мм

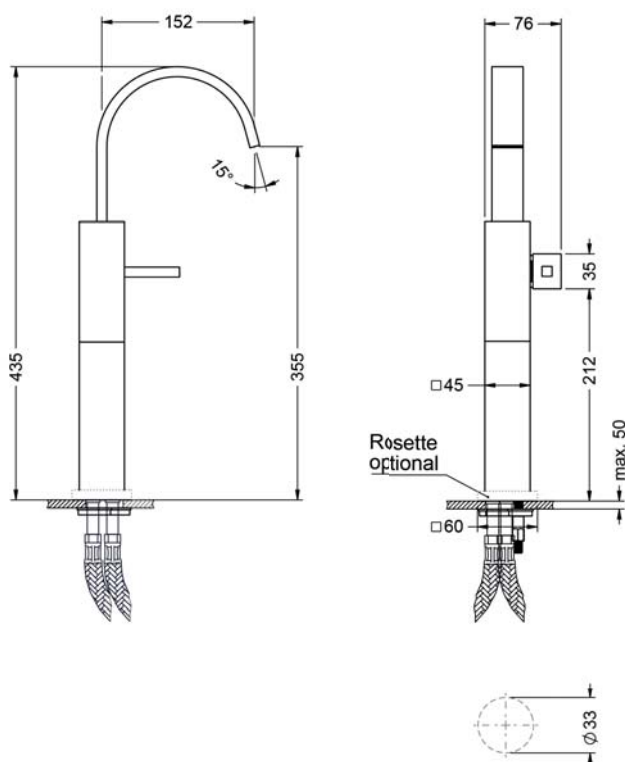


## EMPIRE ROYAL

626.10.332.xxx

Смеситель для раковины 1/2", XXL

- удлинение корпуса 150 мм
- вынос 152 мм
- высота 435 мм
- поворотный излив
- аэратор 28 x 7
- керамический картридж 1/2"
- без донного клапана
- 2х гибких шланга M10x1 x 600 мм



## EMPIRE ROYAL

627.30.305.xxx

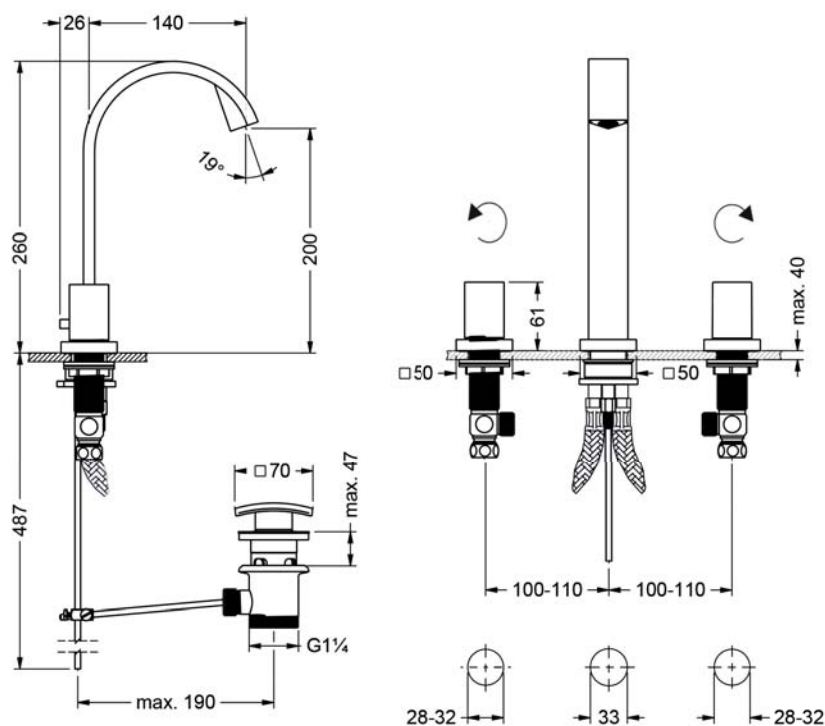
Смеситель для раковины 1/2"

- вынос 140 мм
- высота 260 мм
- поворотный излив
- аэратор M16,5 x 1
- вентили с керамическими кран-буксами 1/2",  
запирание вправо и влево
- сливной гарнитур с квадратной крышкой
- 2 гибких шланга M10 x 1 x 1/2" x 150 мм



### Необходимо:

- 2x 649.15.530.xxx | медные трубки  
для подвода воды



## EMPIRE ROYAL

627.30.805.xxx

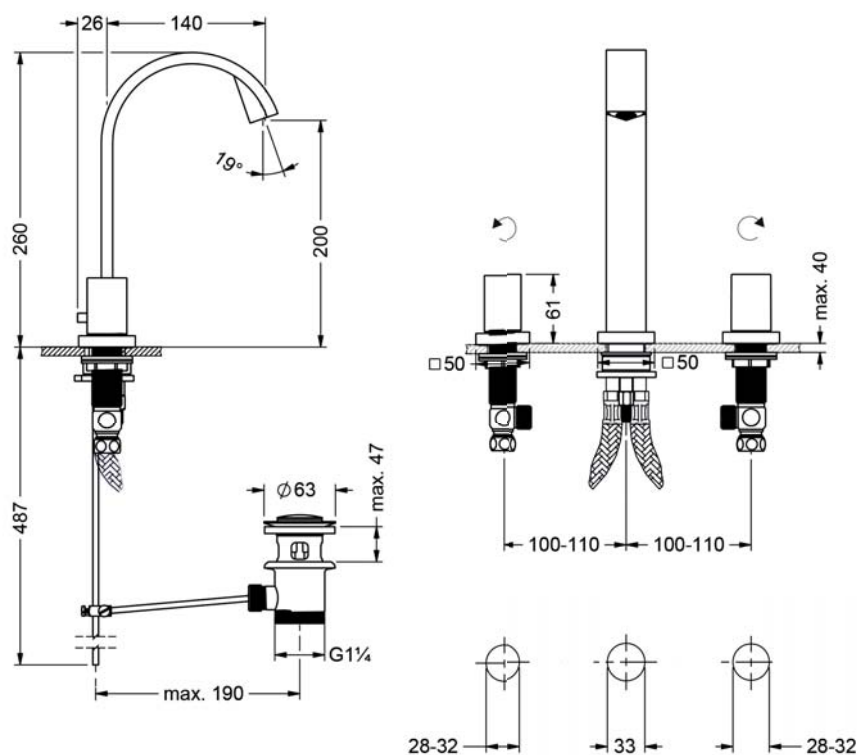
Смеситель для раковины 1/2"

- вынос 140 мм
- высота 260 мм
- неповоротный излив
- аэратор 16,5 x 1
- вентили с керамическими кран-буксами 1/2"
- сливной гарнитур с круглой крышкой
- 2 гибких шланга M10 x 1 x 1/2" x 150 мм



### Необходимо:

- 2x 649.15.530.xxx | медные трубки для подвода воды



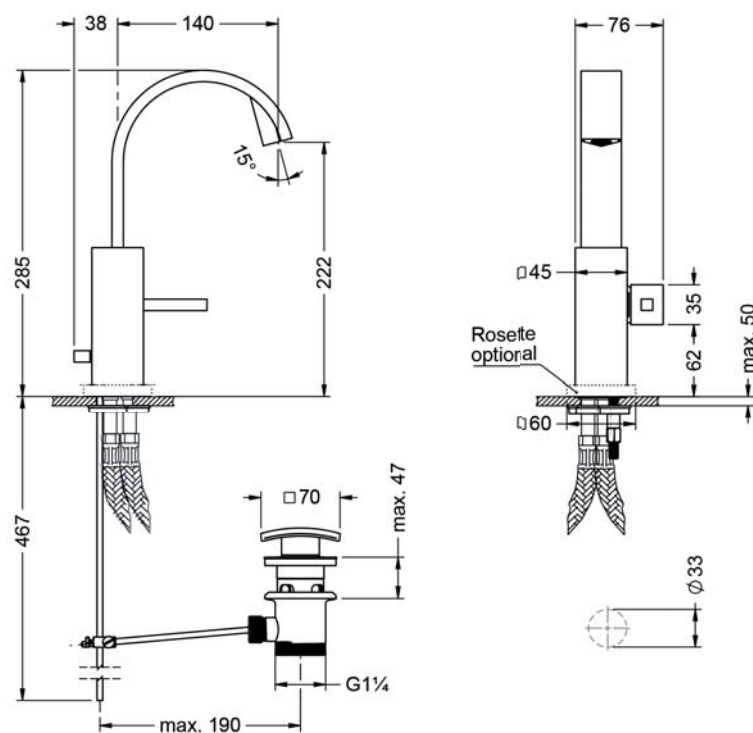


## EMPIRE ROYAL

627.10.333.xxx

Смеситель для раковины 1/2"

- вынос 140 мм
- высота 285 мм
- поворотный излив
- аэратор 16,5 x 1
- керамический картридж 1/2"
- сливной гарнитур с квадратной крышкой
- 2 гибких шланга M10x1 x 600 мм

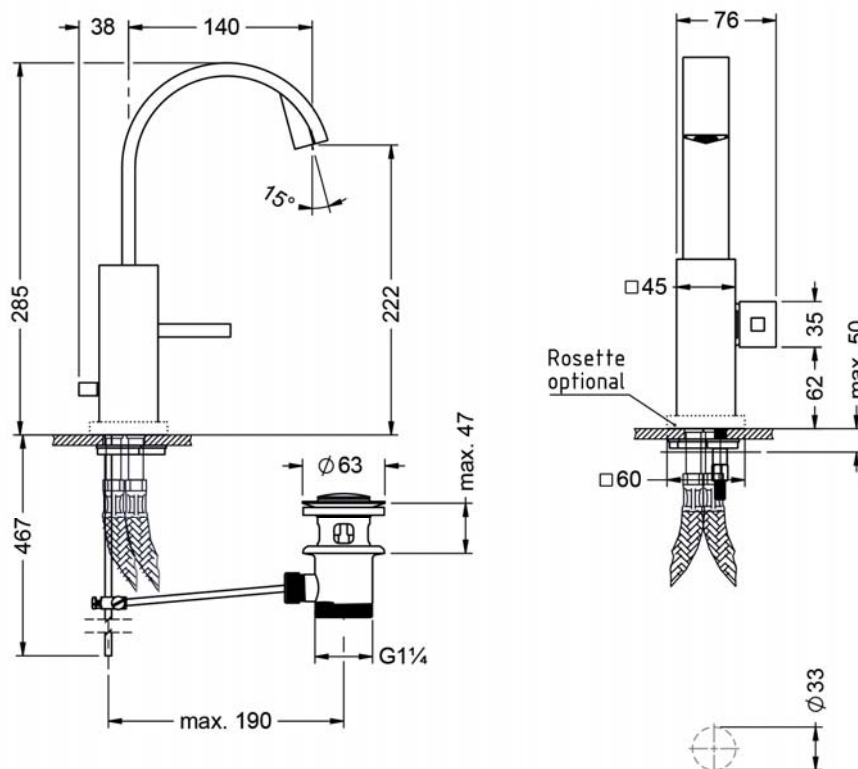


## EMPIRE ROYAL

627.10.833.xxx

Смеситель для раковины 1/2"

- вынос 140 мм
- высота 285 мм
- поворотный излив
- аэратор 16,5 x 1
- керамический картридж 1/2"
- сливной гарнитур с круглой крышкой
- 2 гибких шланга M10x1 x 600 мм

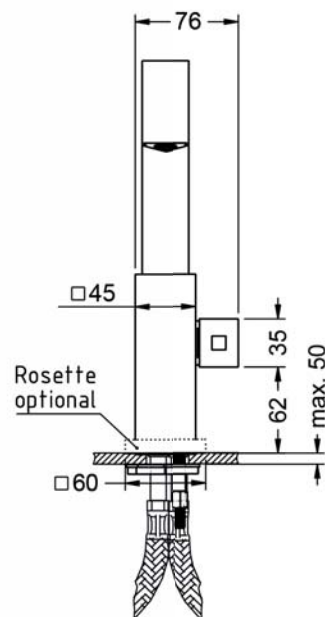
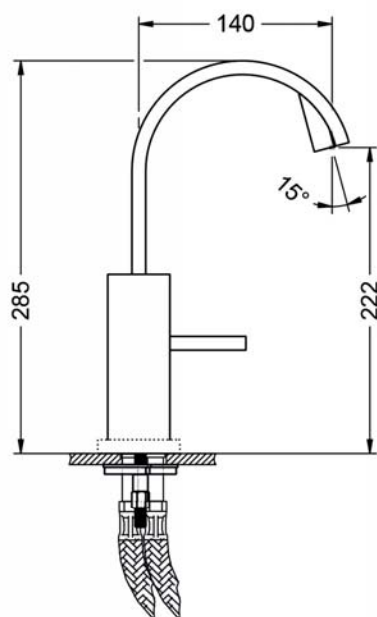


## EMPIRE ROYAL

627.10.334.xxx

Смеситель для раковины 1/2"

- вынос 140 мм
- высота 285 мм
- поворотный излив
- аэратор 16,5 x 1
- керамический картридж 1/2"
- без сливного гарнитура
- 2 гибких шланга M10x1 x 600 мм

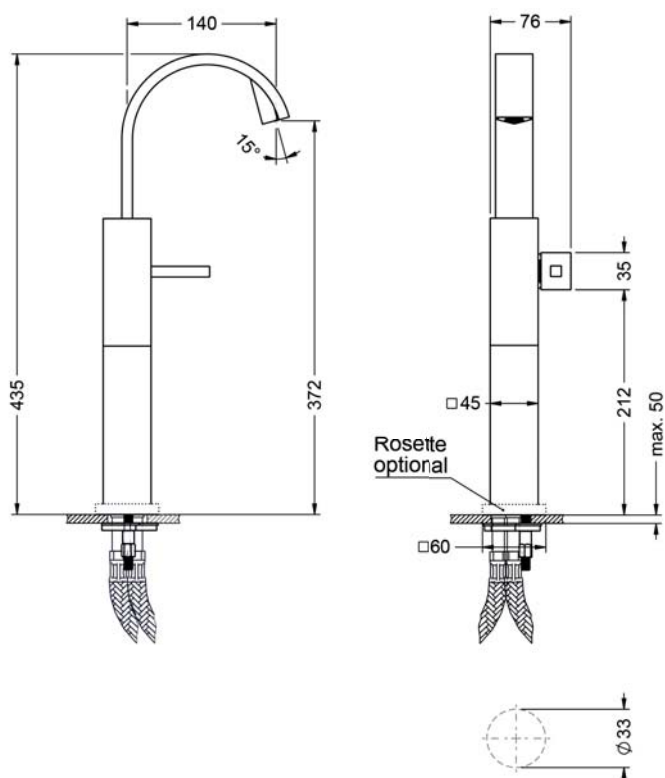


## EMPIRE ROYAL

627.10.332.xxx

Смеситель для раковины ½", XXL

- удлинение корпуса 150 мм
- вынос 140 мм
- высота 435 мм
- поворотный излив
- аэратор 16,5 x 1
- керамический картридж ½"
- без донного клапана
- 2 гибких шланга M10x1 x 600 мм

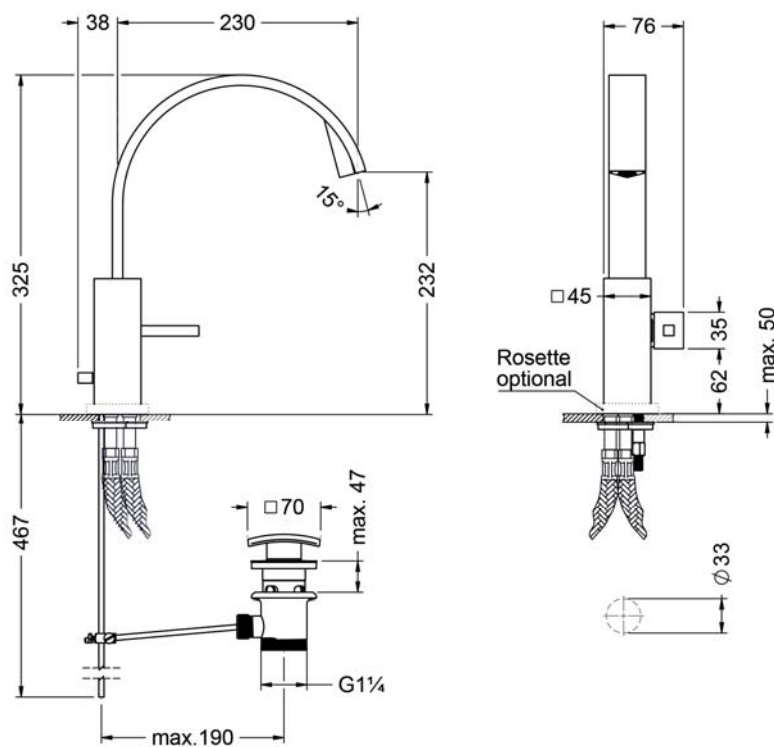


## EMPIRE ROYAL

627.10.353.xxx

Смеситель для раковины 1/2", XXL

- вынос 230 мм
- высота 325 мм
- поворотный излив
- аэратор 16,5 x 1
- керамический картридж 1/2"
- сливной гарнитур с квадратной крышкой
- 2 гибких шланга M10x1 x 600 мм

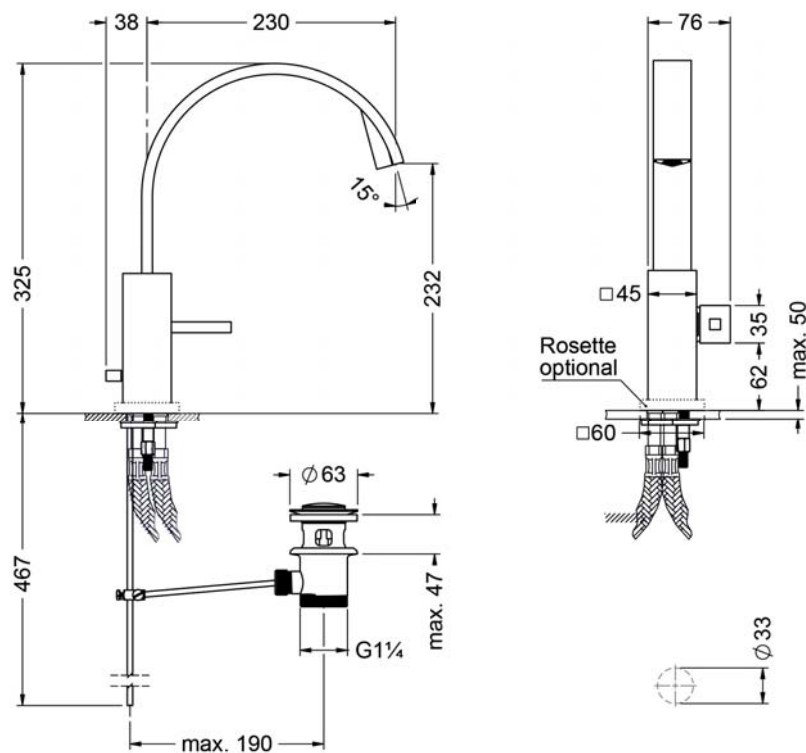


## EMPIRE ROYAL

627.10.853.xxx

Смеситель для раковины 1/2", XXL

- вынос 230 мм
- высота 325 мм
- поворотный излив
- аэратор 16,5 x 1
- керамический картридж 1/2"
- сливной гарнитур с круглой крышкой
- 2 гибких шланга M10x1 x 600 мм

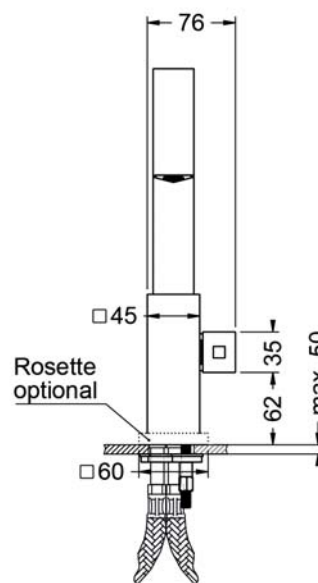
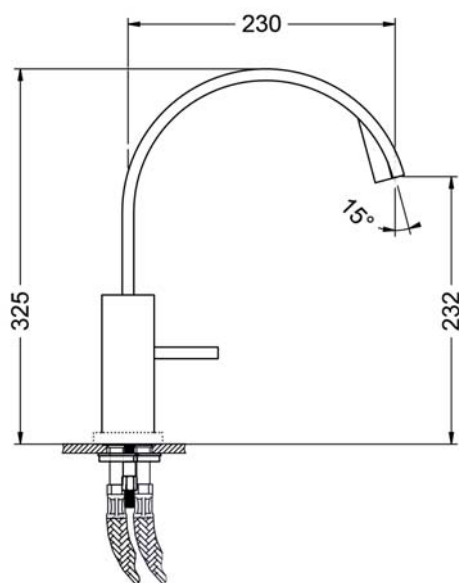


## EMPIRE ROYAL

627.10.354.xxx

Смеситель для раковины 1/2", XXL

- вынос 230 мм
- высота 325 мм
- поворотный излив
- аэратор 16,5 x 1
- керамический картридж 1/2"
- без сливного гарнитура
- 2 гибких шланга M10x1 x 600 мм

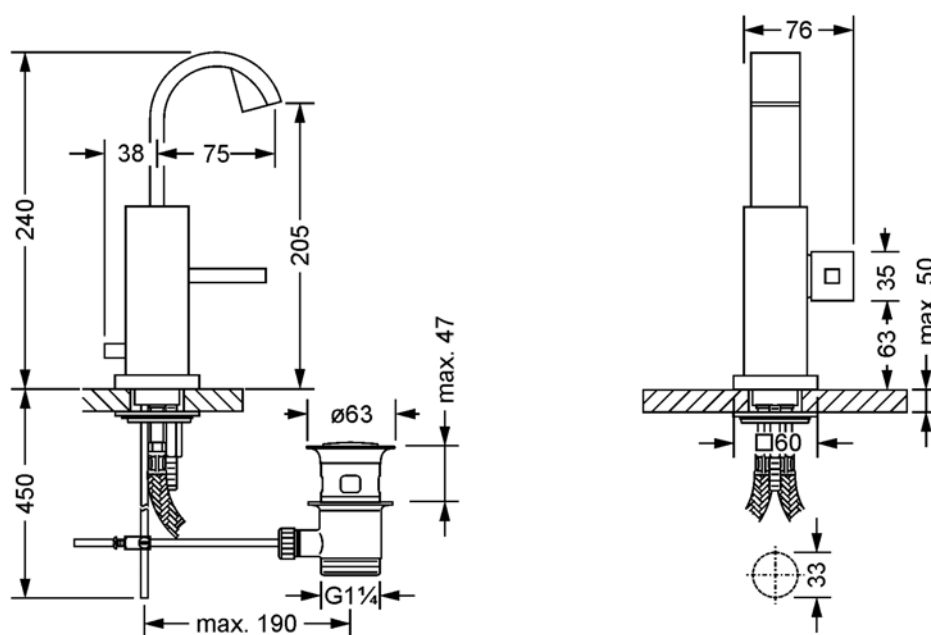


## EMPIRE ROYAL

627.10.722.xxx

Смеситель для маленькой раковины 1/2"

- вынос 75 мм
- высота 240 мм
- аэратор M16,5 x 1
- поворотный излив
- керамический картридж 1/2"
- сливной гарнитур с круглой крышкой
- 2 гибких шланга M1M10x1 x 450 мм





## EMPIRE ROYAL

627.30.361.xxx

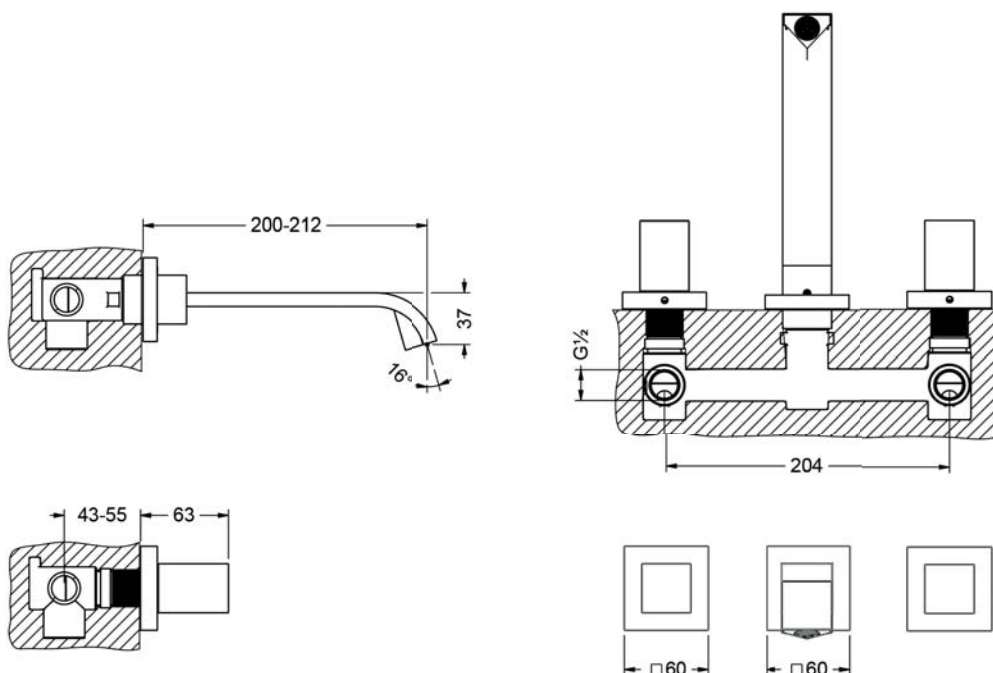
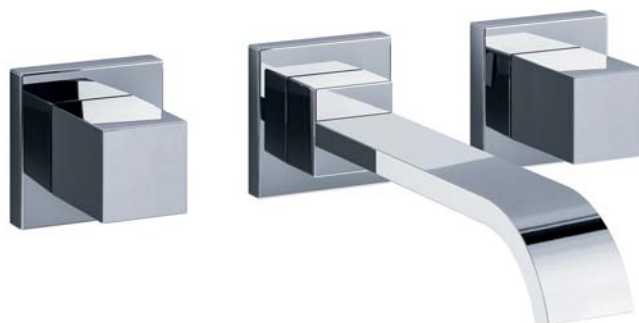
Смеситель для раковины 1/2"

- настенный монтаж
- внешняя часть
- вынос 200 - 212 мм
- аэратор M16,5 x 1
- настенный излив
- настенные рукоятки с розетками
- вентили с керамическими кран-буксами 1/2"



### Необходимо:

- **649.30.380.000** | Внутрстенная часть 1/2"



## EMPIRE ROYAL

627.30.366.xxx

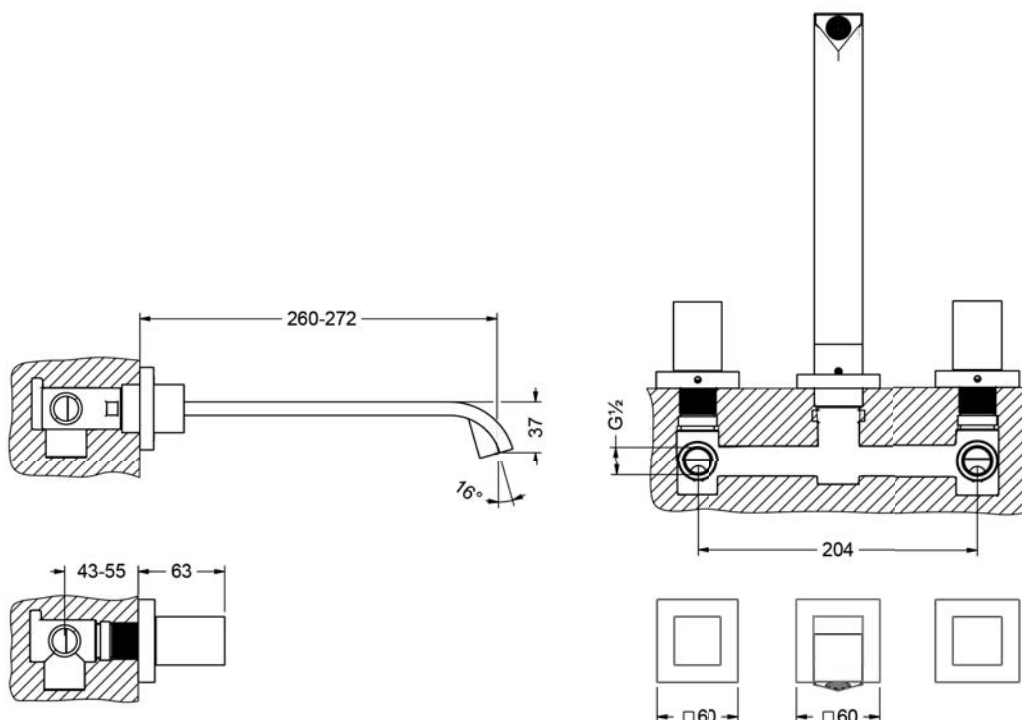
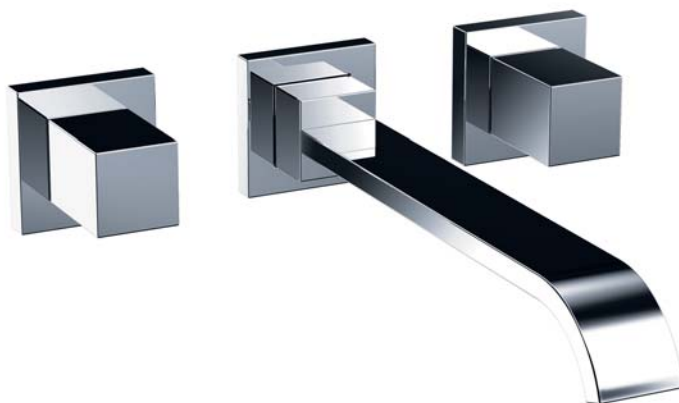
Смеситель для раковины 1/2", XXL

- настенный монтаж
- внешняя часть
- вынос 260 - 272 мм
- аэратор M16,5 x 1
- настенный излив
- настенные рукоятки с розетками
- вентили с керамическими кран-буксами 1/2"



### Необходимо:

- 649.30.380.000 | Внутрстенная часть 1/2"

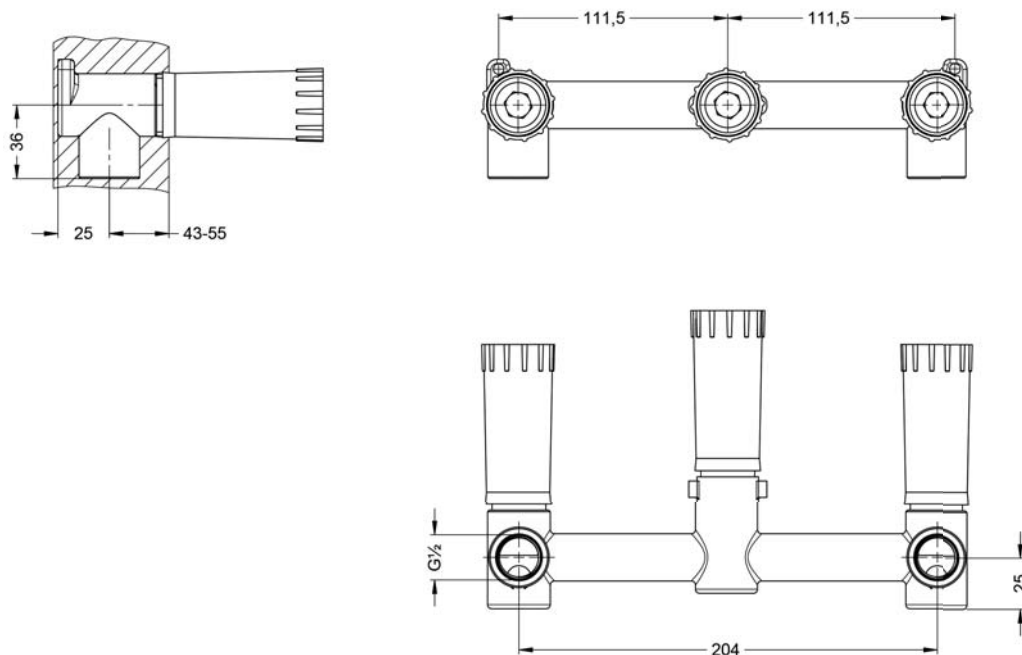


## EMPIRE ROYAL

649.30.380.xxx

Внутрстенная часть 1/2", для настенного смесителя

- 2 присоединения 1/2", межосевое расстояние 204 мм
- для внешней части XXX.30.360.xxx и XXX.30.365.xxx

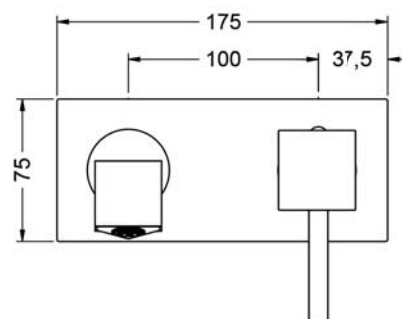
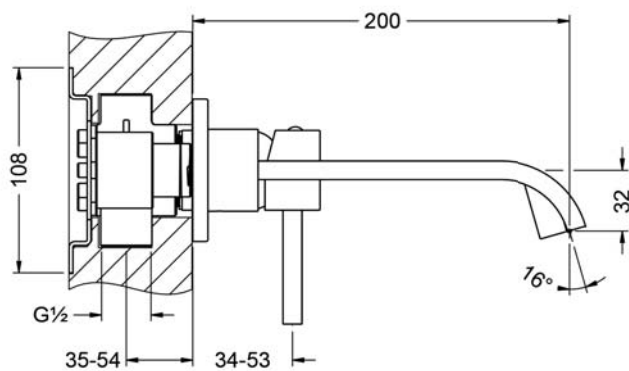


## EMPIRE ROYAL

627.20.360.xxx

Смеситель для раковины 1/2"

- настенный монтаж
- внешняя часть
- вынос 200 мм
- настенный излив с ручкой
- аэратор M16,5 x 1
- керамический картридж 1/2"
- настенная рукоятка с розеткой

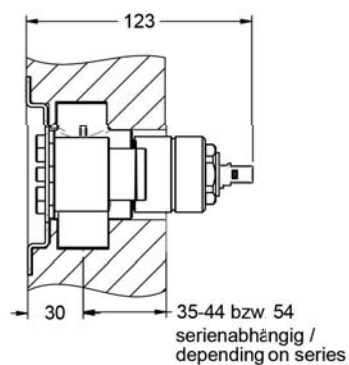
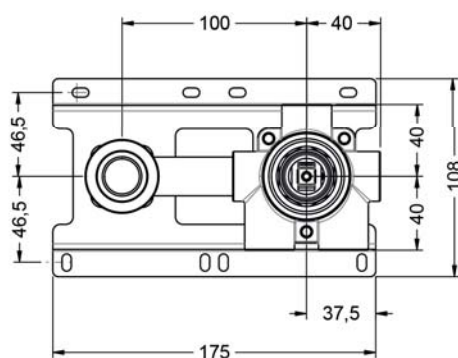
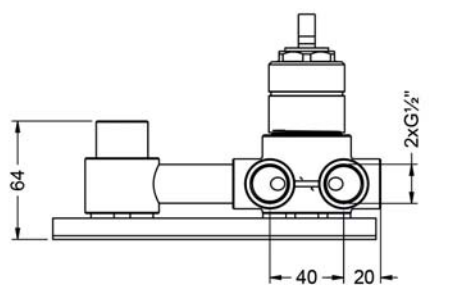


## EMPIRE ROYAL

649.20.362.xxx

Внутрстенная часть 1/2", для настенного смесителя

- рычаг управления справа
- управление одной рукояткой
- для внешней части XXX.20.360.xxx и XXX.20.365.xxx
- керамический картридж 1/2"

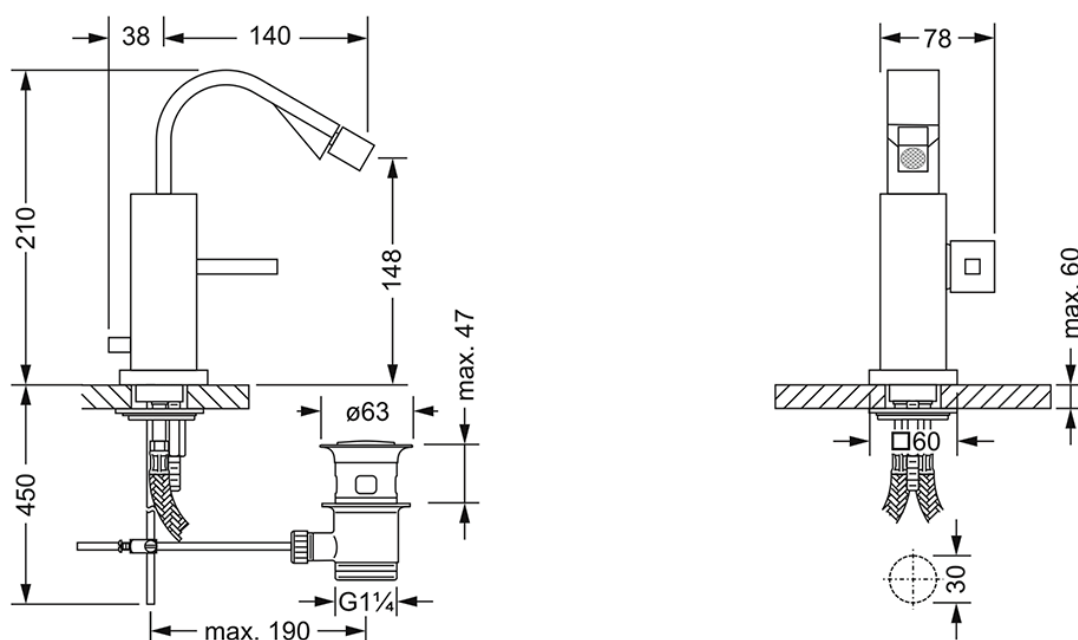


## EMPIRE ROYAL

627.10.611.xxx

Смеситель для биде 1/2"

- вынос 140 мм
- высота 210 мм
- поворотный излив
- аэратор M16,5 x 1 с шаровым шарниром
- керамический картридж 1/2"
- сливной гарнитур со штангой 1 1/4"
- 2 гибких шланга M10x1 x 450 мм

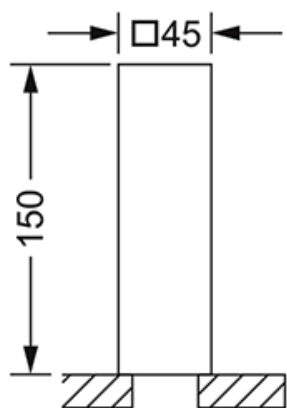


## EMPIRE ROYAL

649.10.071.xxx

Удлинение корпуса

- высота 150 мм
- для всех однорычажных смесителей

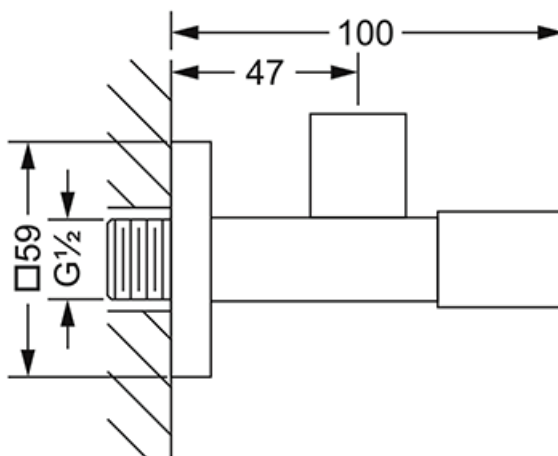


## EMPIRE ROYAL

626.12.100.xxx

Угловой вентиль 1/2"

- настенный монтаж
- вынос 100 мм
- вентиль с резиновой кран-буксой 1/2"
- цанговое соединение
- подвижная розетка



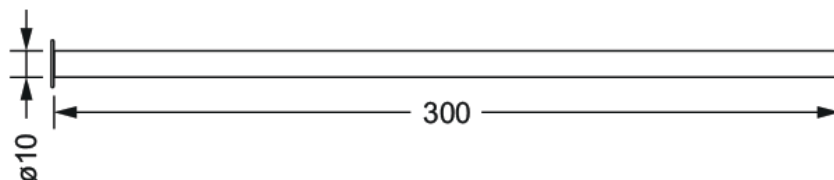


## EMPIRE ROYAL

649.15.530.xxx

Медная трубка, 300 мм

- с фланцем
- для цангового соединения

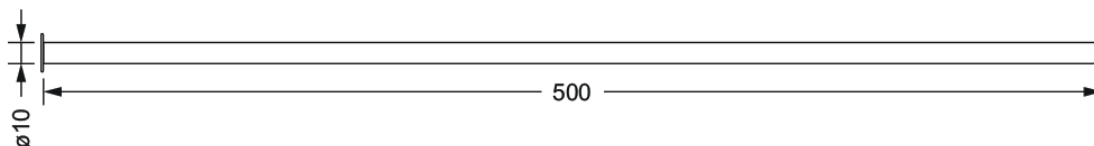


## EMPIRE ROYAL

649.15.550.xxx

Медная трубка, 500 мм

- с фланцем
- для цангового соединения

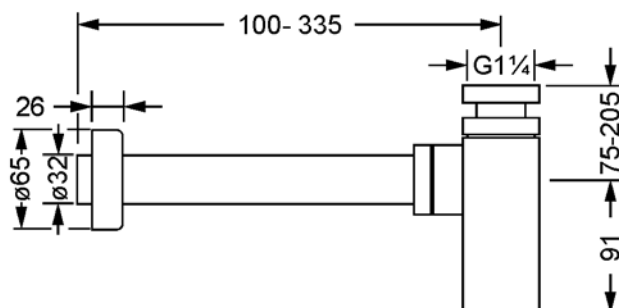


## EMPIRE ROYAL

649.15.380.xxx

Сифон для раковины 1 ¼"

- настенный монтаж
- латунный корпус
- подвижная розетка
- размер трубы  $\varnothing$  32 мм

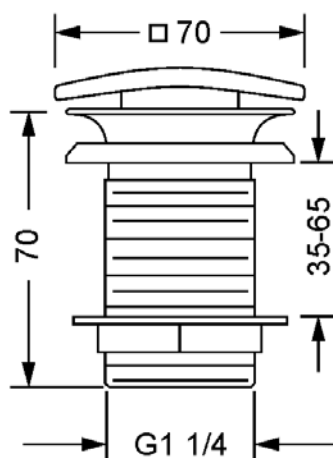


## EMPIRE ROYAL

649.15.290.xxx

Донный клапан незапираемый 1 ¼"

- длина резьбы 70 мм
- для раковины без перелива



## EMPIRE ROYAL

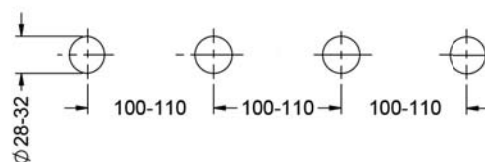
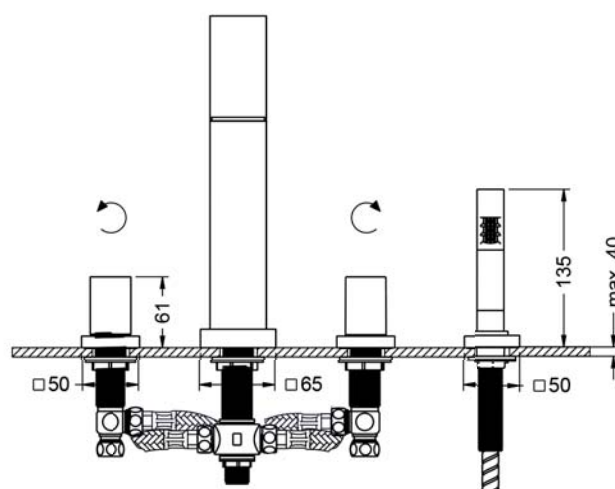
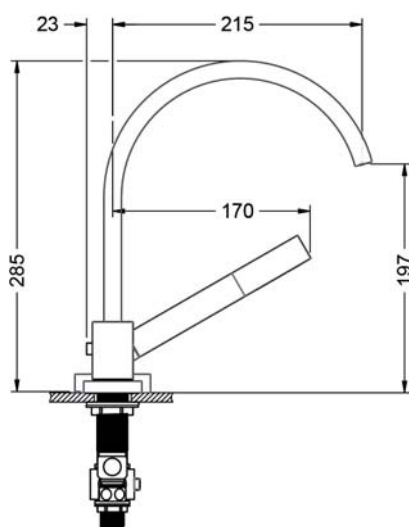
626.40.105.xxx

Смеситель для ванны, монтаж на борт ванны 1/2"

- вынос 215 мм
- высота 285 мм
- без аэратора
- неповоротный излив
- переключение ванна/душ
- вентили с керамическими кран-буксами 1/2"
- металлический шланг 2000 мм
- ручной душ металлический с системой очистки от извести и обратным клапаном
- пропускная способность ручного душа 24 л/мин при 3 барах

### Рекомендуется:

- **649.40.160.000** | Монтажная панель



## EMPIRE ROYAL

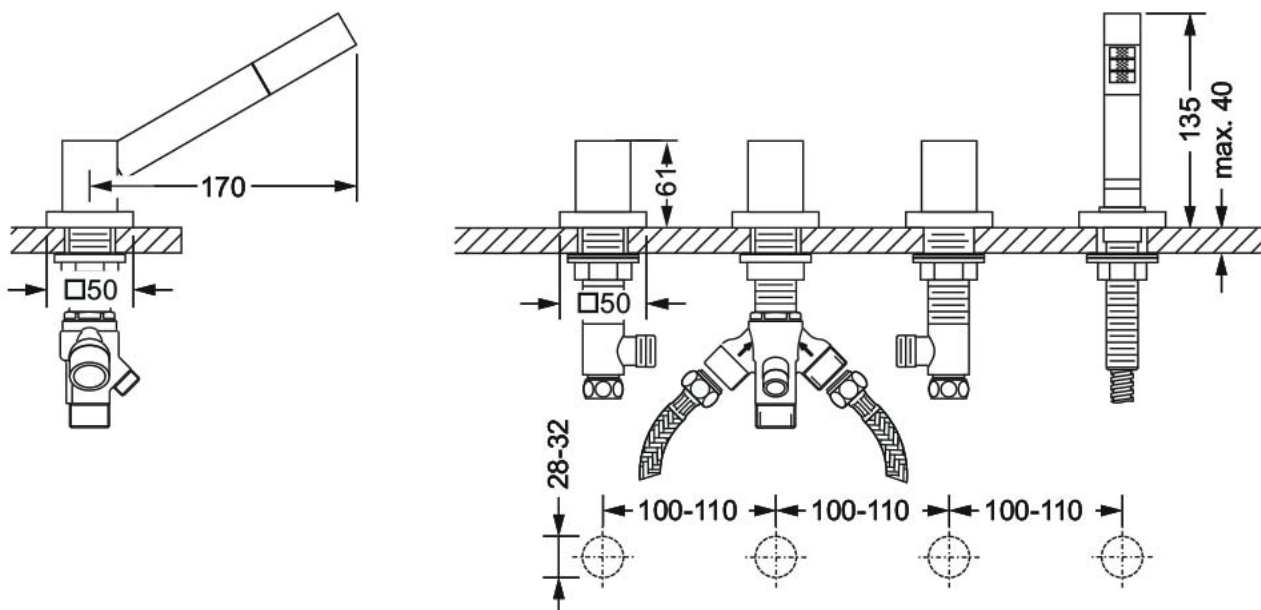
626.40.155.xxx

Смеситель для ванны с душевым гарнитуром 1/2"

- монтаж на борт ванны
- для сливного гарнитура с функцией наполнения ванны
- без трубного прерывания
- вентили с керамическими кран-буксами 1/2"
- 2х позиционный переключатель
- металлический шланг 2000 мм
- ручной душ металлический с системой очистки от извести и обратным клапаном
- пропускная способность ручного душа 24 л/мин при 3 барах

### Рекомендуется:

- **649.40.160.000** | Монтажная панель

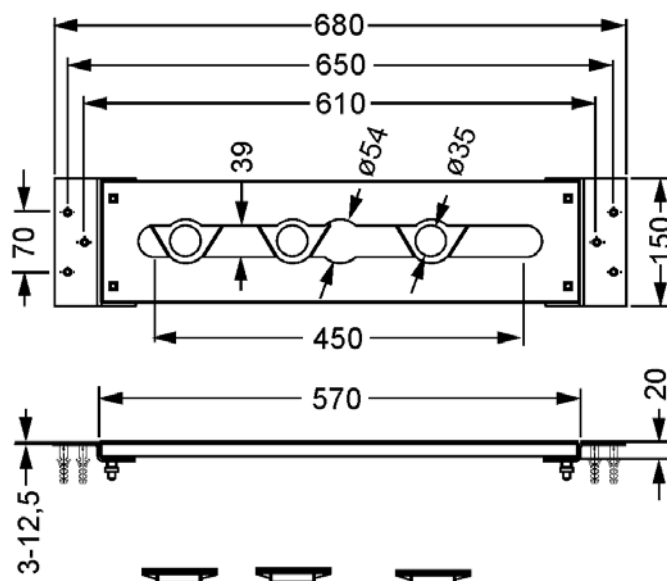
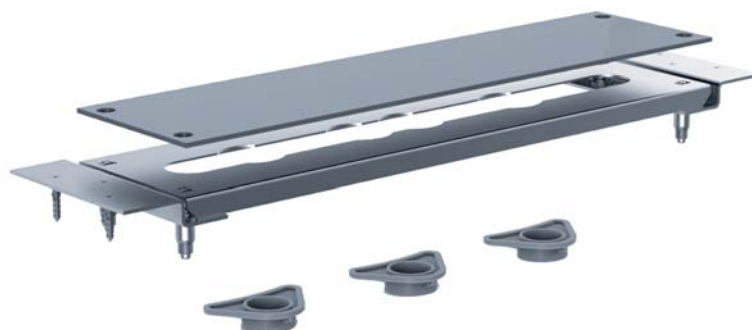


## EMPIRE ROYAL

649.40.160.xxx

Монтажная панель

- монтаж под плитку или борт ванны
- размеры 680 x 150 мм
- скрытый монтаж
- в комплект входит металлическая панель с крепёжными элементами
- дополнительно рекомендуется рама и резервуар для душевого шланга 649.40.150.000 и 649.40.170.000



## EMPIRE ROYAL

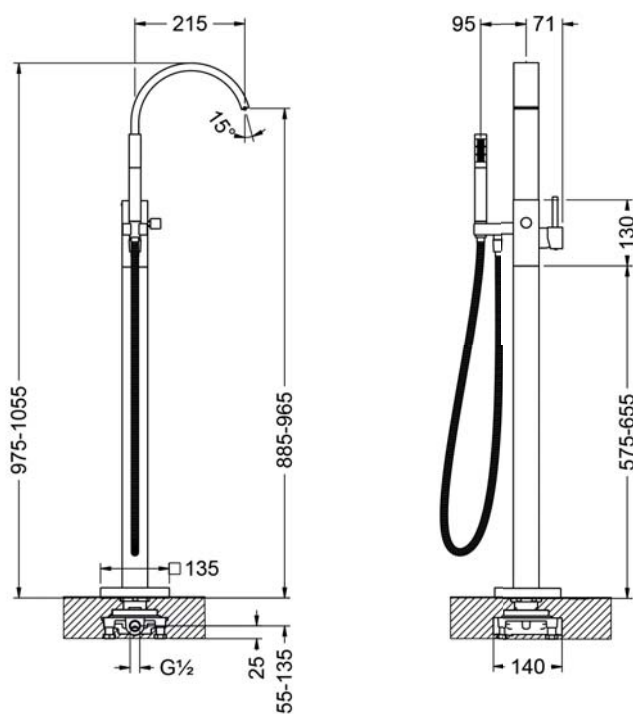
626.10.820.xxx

Смеситель для ванны с душевым гарнитуром 1/2"

- напольный монтаж
- вынос 215 мм
- неповоротный излив
- пропускная способность излива  
20 л/мин при 3 барах
- переключение ванна/душ
- ручной душ металлический с системой очистки  
от извести и обратным клапаном
- пропускная способность ручного душа  
24 л/мин при 3 барах
- металлический шланг 1500 мм
- стойка с крепёжным фланцем
- без аэратора
- керамический картридж 1/2"
- общая высота 975 - 1055 мм
- высота до аэратора 885 - 965 мм

### Нобходимо

- **649.10.970.000** | Встраиваемая часть в пол



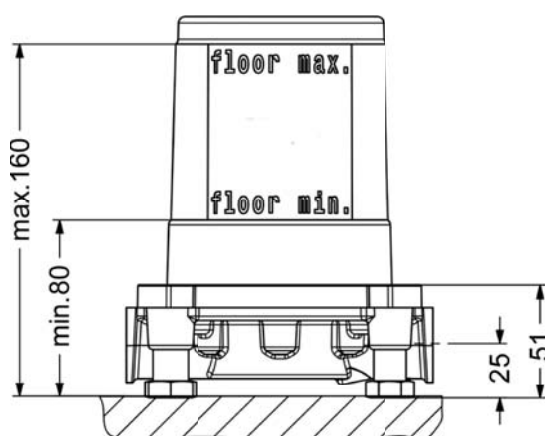
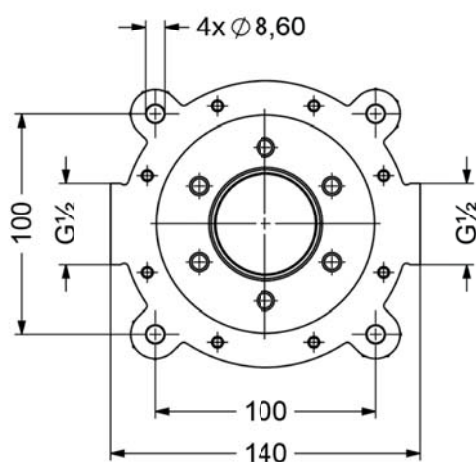


## EMPIRE ROYAL

649.10.970.xxx

Встраиваемая часть в пол

- закладная деталь в пол с креплениями
- для комплектации с напольными смесителями для ванны и раковины
- корпус поворотный на 360 градусов

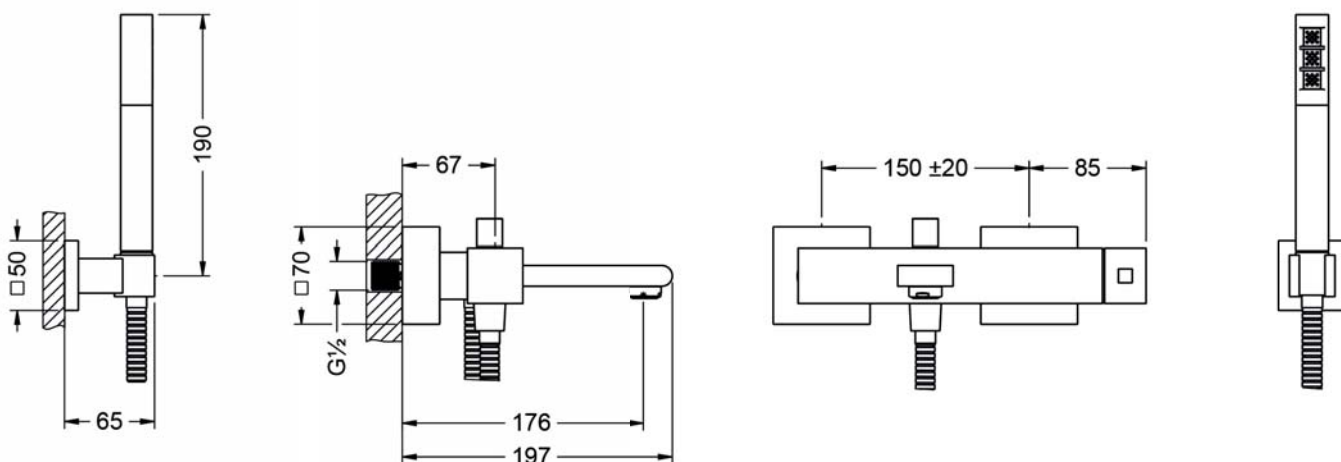


## EMPIRE ROYAL

626.20.500.xxx

Смеситель для ванны с душевым гарнитуром 1/2"

- настенный монтаж
- вынос 176 мм
- неповоротный излив
- аэратор M24x1
- переключение ванна/душ
- ручной душ металлический с системой очистки от извести и обратным клапаном
- пропускная способность ручного душа 24 л/мин при 3 барах
- металлический шланг 1500 мм с двойной конической гайкой
- керамический картридж 1/2"
- эксцентрики 1/2" x 3/4"

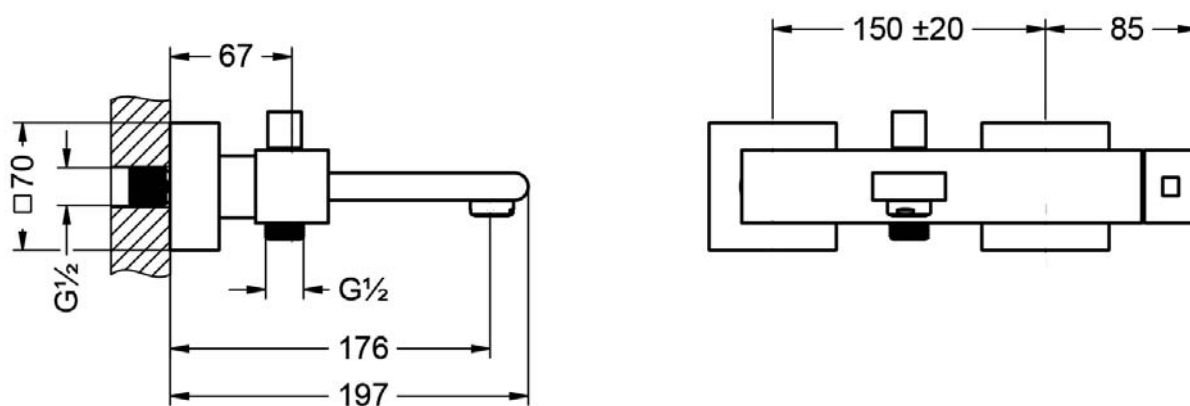


## EMPIRE ROYAL

626.20.510.xxx

Смеситель для ванны без душевого гарнитура 1/2"

- настенный монтаж
- вынос 176 мм
- неповоротный излив
- аэратор M24x1
- переключение ванна/душ
- керамический картридж 1/2"
- эксцентрики 1/2" x 3/4"

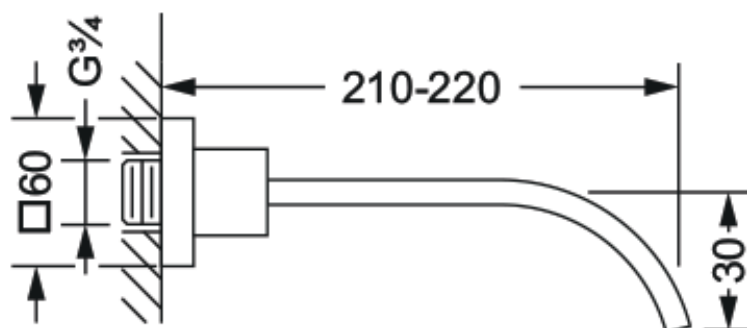
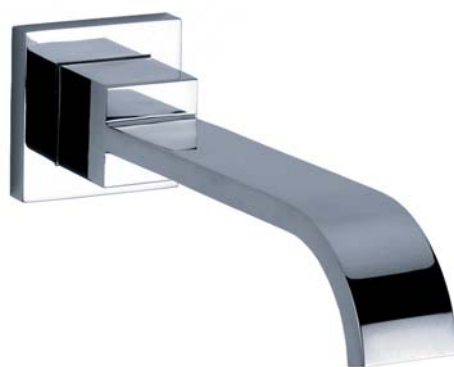


## EMPIRE ROYAL

626.11.100.xxx

Излив для ванны ¾"

- настенный монтаж
- вынос 210-220 мм
- без аэратора
- неповоротный излив
- скрытое настенное крепление

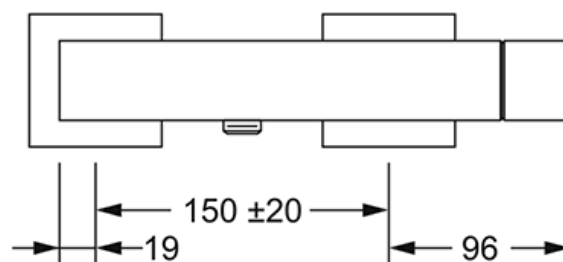
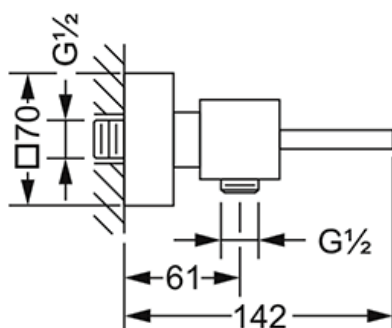


## EMPIRE ROYAL

626.20.600.xxx

Смеситель для душа 1/2"

- настенный монтаж
- керамический картридж 1/2"
- шланговое подключение 1/2"
- эксцентрики 1/2" x 3/4"



## EMPIRE ROYAL

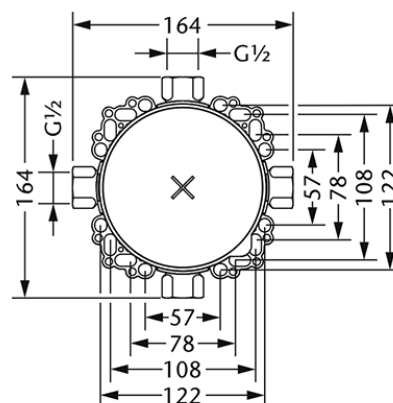
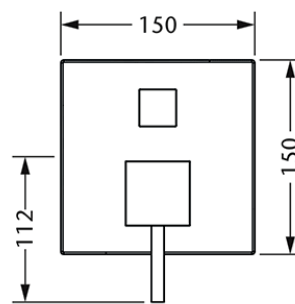
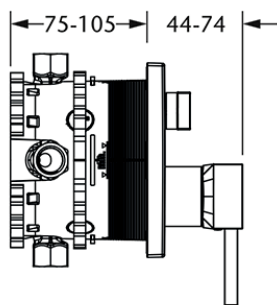
626.20.125.xxx

Смеситель для душа с запорным вентилем и переключением 1/2"

- внутривентильный монтаж
- внешняя и функциональная часть
- переключение на два потребителя воды
- с предохранительным устройством
- пропускная способность 21 л/мин при 3 барах

### Необходимо:

- **649.40.360.000** | Встраиваемый бокс 1/2"



## EMPIRE ROYAL

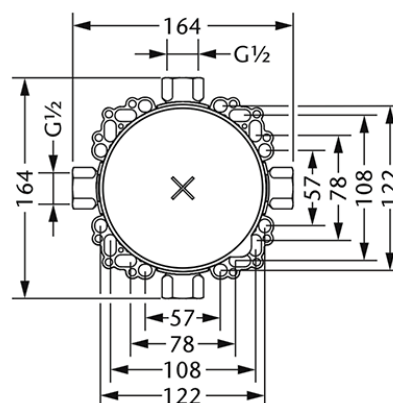
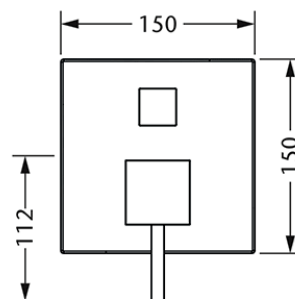
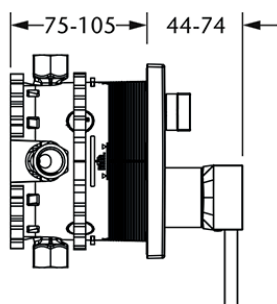
626.20.135.xxx

Смеситель для душа с запорным вентилем и переключением 1/2"

- внутривентильный монтаж
- внешняя и функциональная часть
- переключение на два потребителя воды
- без предохранительного устройства
- пропускная способность 21 л/мин при 3 барах

### Необходимо:

- **649.40.360.000** | Встраиваемый бокс 1/2"



## EMPIRE ROYAL

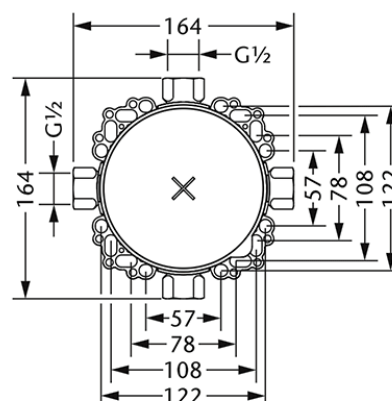
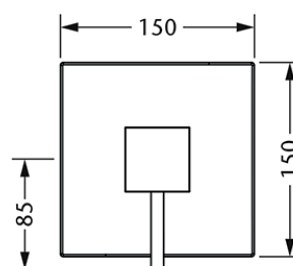
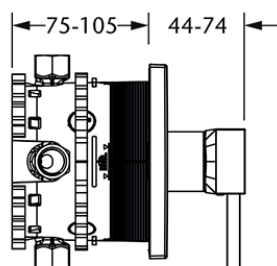
626.20.235.xxx

Смеситель для душа на один потребитель воды 1/2"

- внутривенный монтаж
- внешняя и функциональная часть
- без переключения
- пропускная способность 20,4 л/мин при 3 барах

### Необходимо:

- **649.40.360.000** | Встраиваемый бокс 1/2"





## EMPIRE ROYAL

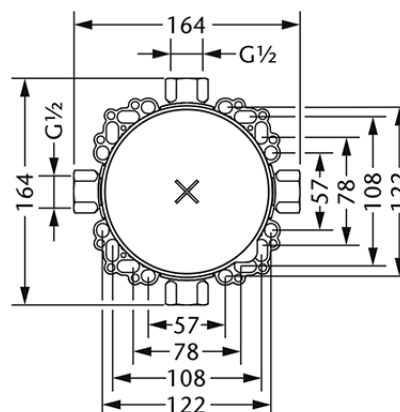
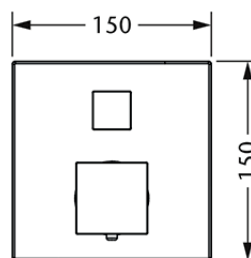
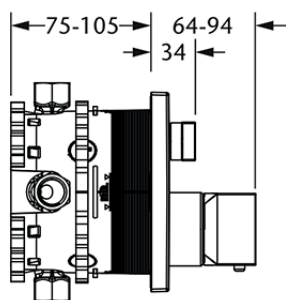
626.40.380.xxx

Термостат для душа с запорно-переключающим вентилем 1/2"

- внутривстраиваемый монтаж
- внешняя и функциональная часть
- переключающий вентиль на два потребителя
- со встроенным регулятором расхода воды
- с предохранительным устройством
- пропускная способность 20,4 л/мин при 3 барах

### Необходимо:

- 649.40.360.000 | Встраиваемый бокс 1/2"



## EMPIRE ROYAL

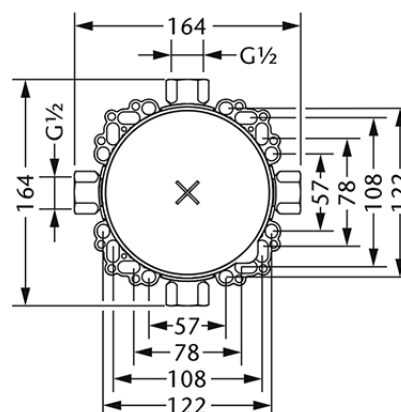
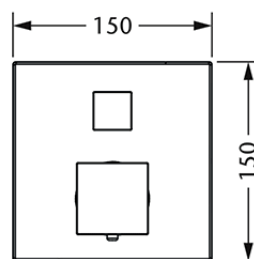
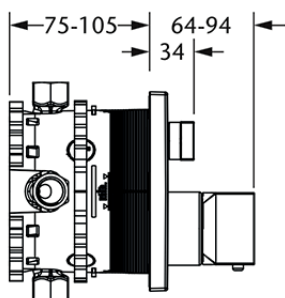
626.40.360.xxx

Термостат для душа с запорным вентилем 1/2"

- внутривентильный монтаж
- внешняя и функциональная часть
- без переключения
- вентиль подачи воды с керамической кран-буксой 1/2"
- пропускная способность 20,4 л/мин при 3 барах

### Необходимо:

- **649.40.360.000** | Встраиваемый бокс 1/2"



## EMPIRE ROYAL

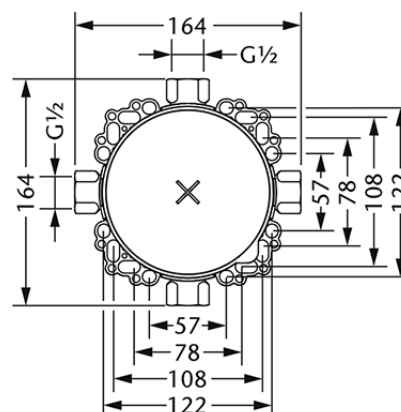
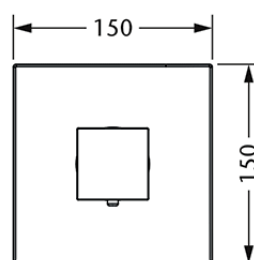
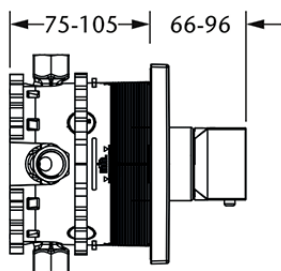
626.40.460.xxx

Термостат для душа без запорного вентиля 1/2"

- внутривстраиваемый монтаж
- внешняя и функциональная часть
- без переключения
- без вентиля подачи воды
- пропускная способность 25,8 л/ мин при 3 барах

### Необходимо:

- 649.40.360.000 | Встраиваемый бокс 1/2"

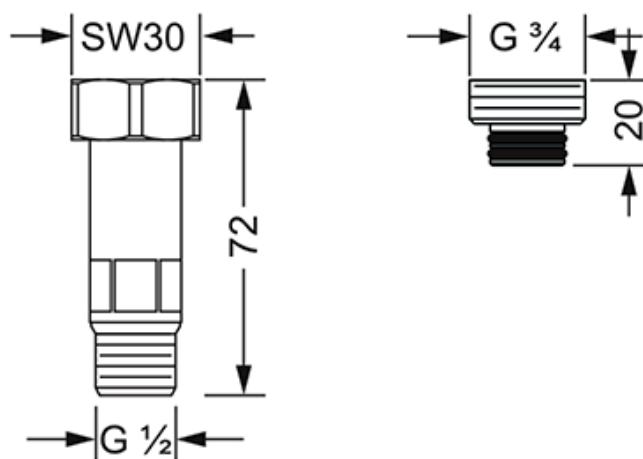


## EMPIRE ROYAL

649.20.612.xxx

Соединительный адаптер 1/2"

- для соединения внутренней части вентилей 649.20.610.000, 649.20.620.000, 649.20.630.000 со встраиваемым боксом 649.40.360.000
- с заглушкой для выпускного отверстия вентиля сверху



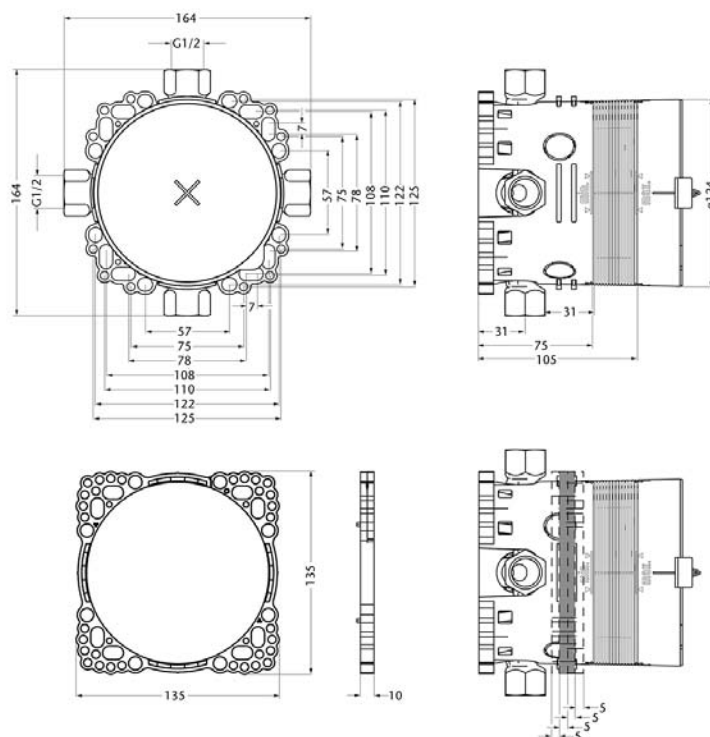
## EMPIRE ROYAL

649.40.360.xxx

Встраиваемый бокс 1/2"

- для установки смесителей и термостатов скрытого монтажа 1/2"
- для мокрого и сухого строительства

**Для полной комплектации позиции необходимо заказывать внешнюю часть и вставляемый бокс**



## EMPIRE ROYAL

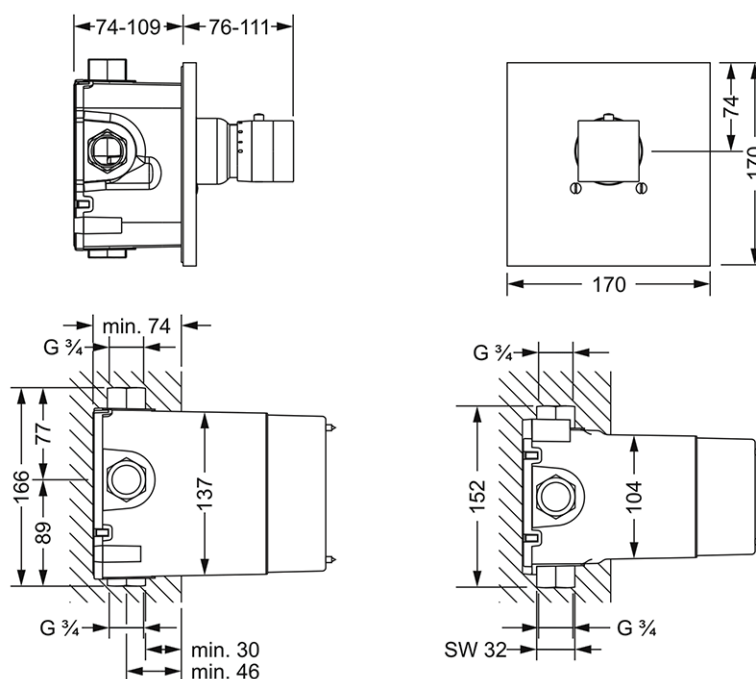
626.40.555.xxx

Термостат для душа без запорного вентиля 3/4"

- внутристенный монтаж
- внешняя часть
- без функциональной части
- регулируемое ограничение температуры
- предохранительный ограничитель при 38°C
- пропускная способность 64,2 л/мин при 3 барах

### Необходимо:

- **649.40.555.000** | Скрытая часть 3/4"

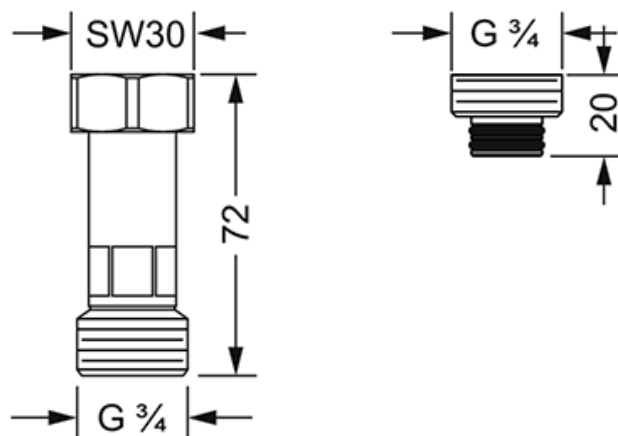


## EMPIRE ROYAL

649.20.634.xxx

Соединительный адаптер  $\frac{3}{4}$ "

- для соединения внутрискрипной части вентилей 649.20.610.000, 649.20.620.000, 649.20.630.000 со скрытой частью термостата 649.40.550.000
- с заглушкой для выпускного отверстия вентиля сверху

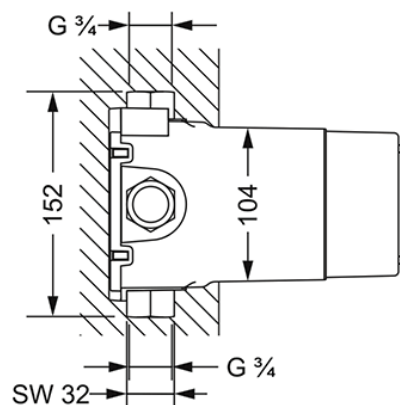
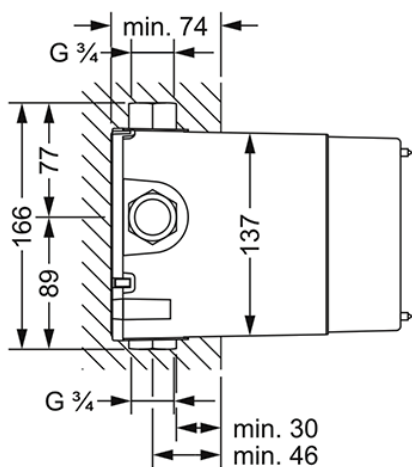


## EMPIRE ROYAL

649.40.555.xxx

Скрытая часть 3/4"

- для внешней части XXX.40.555.xxx
- грязеулавливающий фильтр
- для мокрого и сухого строительства
- без функции автоматического переключения
- пропускная способность 64,2 л/мин при 3 барах





## EMPIRE ROYAL

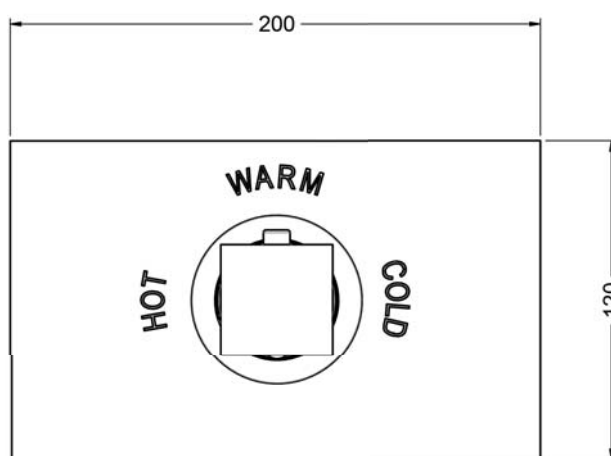
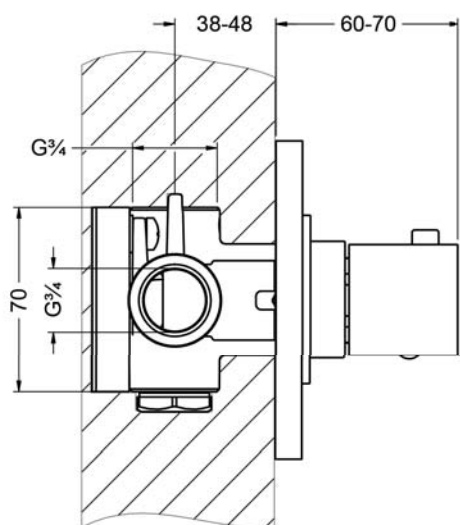
626.40.520.xxx

Термостат для душа без запорного вентиля 3/4"

- внутристенный монтаж
- внешняя часть
- без функциональная части
- регулируемое ограничение температуры
- предохранительный ограничитель при 38°C
- пропускная способность 41 л/мин при 3 барах

### Необходимо:

- **649.40.520.000** | Скрытая часть 3/4"

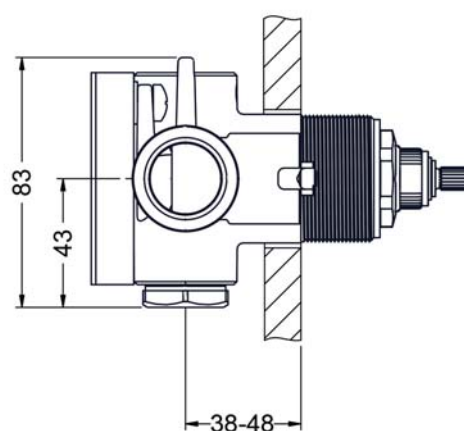
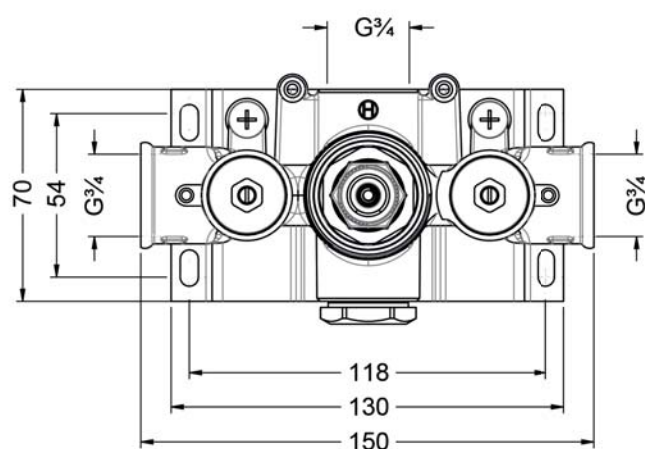


## EMPIRE ROYAL

649.40.520.xxx

Скрытая часть 3/4"

- для внешней части XXX.40.520.xxx
- картридж с грязеулавливающим фильтром
- подходит для мокрого и сухого строительства
- без функции автоматического переключения
- пропускная способность 41 л/мин при 3 барах
- быстрое выравнивание температурных скачков и перепадов горячей и холодной воды
- в комплекте с грязезащитным кожухом для установки



## EMPIRE ROYAL

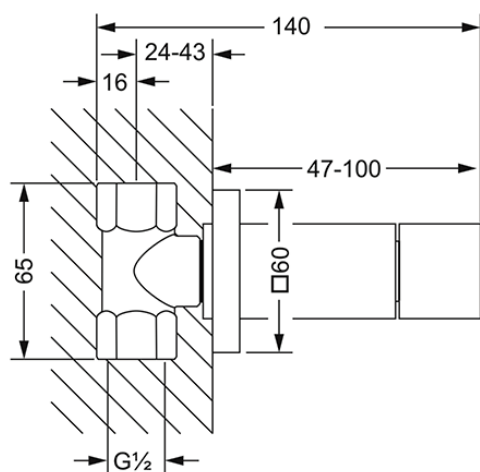
621.50.234.xxx

Запорный вентиль

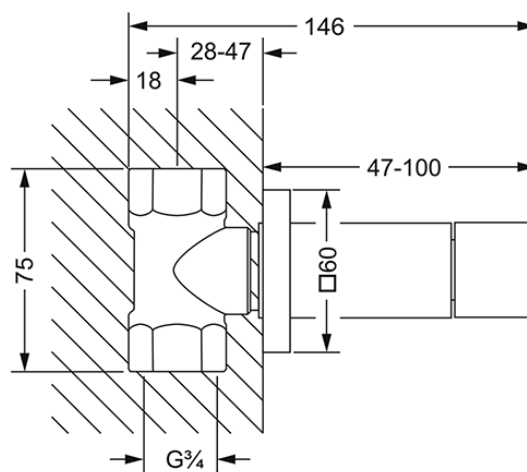
- внутривентильный монтаж
- внешняя часть
- без функциональной части
- рукоятка, гильза
- подвижная розетка
- пропускная способность с  $\frac{1}{2}$ " 17 л/мин при 3 барах
- пропускная способность с  $\frac{3}{4}$ " 21 л/мин при 3 барах

### Необходимо:

- **649.20.351.000** | Скрытая часть  $\frac{1}{2}$ " ; запирание вправо
- **649.20.356.000** | Скрытая часть  $\frac{1}{2}$ " ; запирание влево
- **649.20.451.000** | Скрытая часть  $\frac{3}{4}$ " ; запирание вправо
- **649.20.456.000** | Скрытая часть  $\frac{3}{4}$ " ; запирание влево



mit Einbaukörper  $\frac{1}{2}$ "



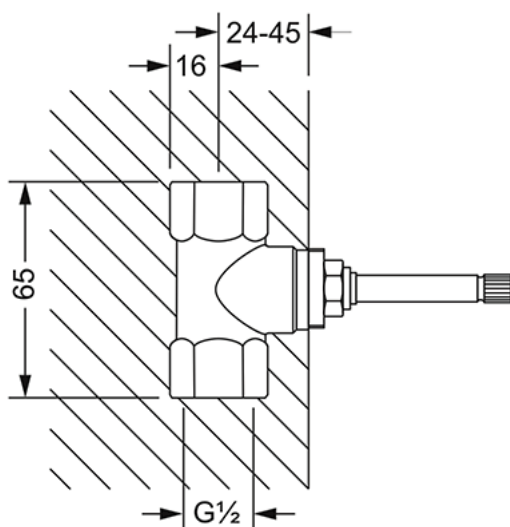
mit Einbaukörper  $\frac{3}{4}$ "

## EMPIRE ROYAL

649.20.351.xxx

Скрытая часть запорного вентиля 1/2"

- запирание вправо
- вентиль с керамической кран-буксой 1/2"
- пропускная способность 17 л/мин при 3 барах



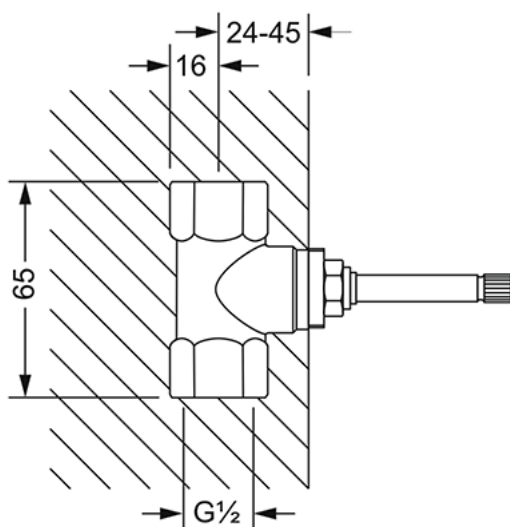
Einbaukörper 1/2"

## EMPIRE ROYAL

649.20.356.xxx

Скрытая часть запорного вентиля 1/2"

- запирание влево
- вентиль с керамической кран-буксой 1/2"
- пропускная способность 17 л/мин при 3 барах



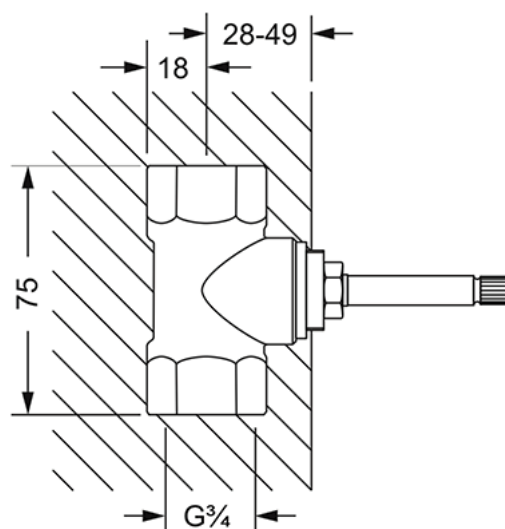
Einbaukörper 1/2"

## EMPIRE ROYAL

649.20.451.xxx

Скрытая часть запорного вентиля  $\frac{3}{4}$ "

- запирание вправо
- вентиль с керамической кран-буксой  $\frac{3}{4}$ "
- пропускная способность 21 л/мин при 3 барах



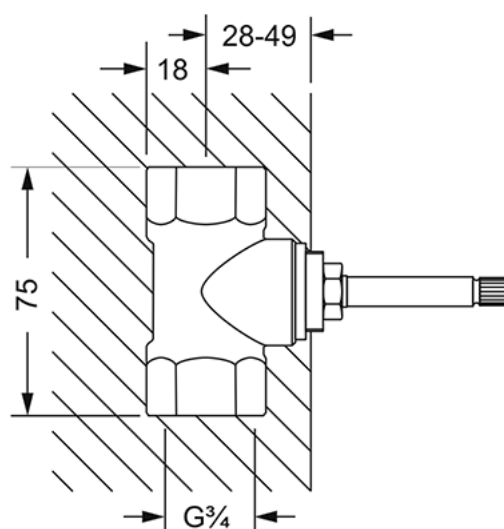
Einbaukörper  $\frac{3}{4}$ "

## EMPIRE ROYAL

649.20.456.xxx

Скрытая часть запорного вентиля  $\frac{3}{4}$ "

- запирание влево
- вентиль с керамической кран-буксой  $\frac{3}{4}$ "
- пропускная способность 21 л/мин при 3 барах



Einbaukörper  $\frac{3}{4}$ "

## EMPIRE ROYAL

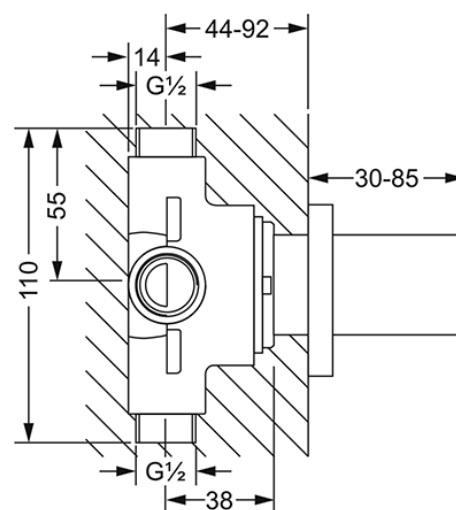
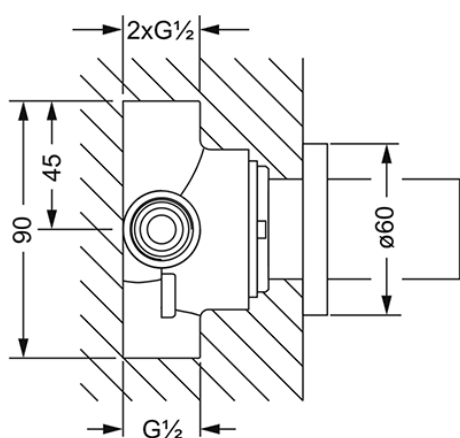
621.40.650.xxx

Переключатель трёхпозиционный 1/2"

- внутривстраиваемый монтаж
- внешняя часть
- без функциональной части
- рукоятка, гильза
- подвижная розетка
- пропускная способность 52 л/мин при 3 барах

### Необходимо:

- **649.40.600.000** | Переключатель внутривстраиваемый 1/2"



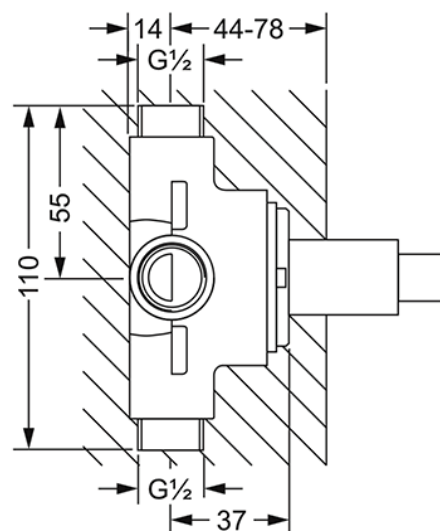
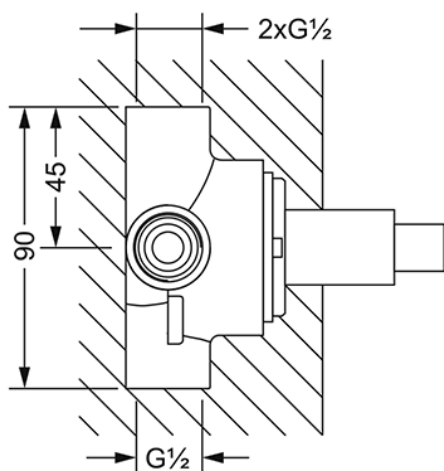


## EMPIRE ROYAL

649.40.600.xxx

Внутренний трёхпозиционный переключатель 1/2"

- для внешней части XXX.40.650.xxx
- пропускная способность 52 л/мин при 3 барах



## EMPIRE ROYAL

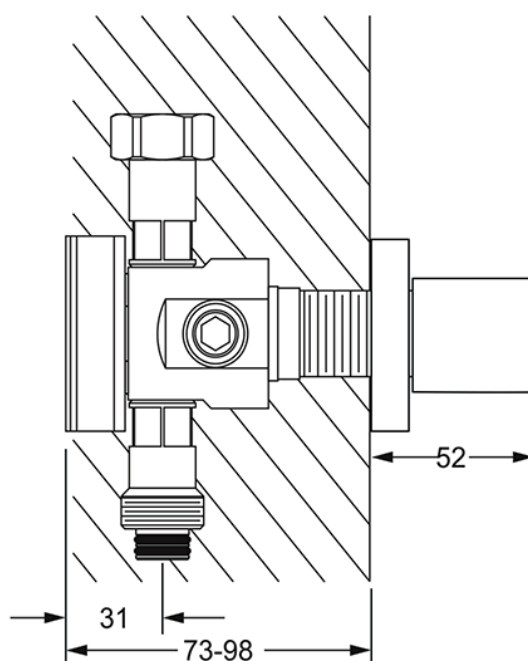
621.60.432.xxx

Вентильный модуль

- внутривстраиваемый монтаж
- внешняя часть
- без функциональной части
- рукоятка, розетка
- вентиль со шпинделем  $\frac{3}{4}$ " с керамическими кран-буксой, запирание вправо
- пропускная способность указана в функциональной части

### Необходимо:

- **649.20.610.000** | Встраиваемый модуль с 1 вентилем
- **649.20.620.000** | Встраиваемый модуль с 2 вентилями
- **649.20.630.000** | Встраиваемый модуль с 3 вентилями



## EMPIRE ROYAL

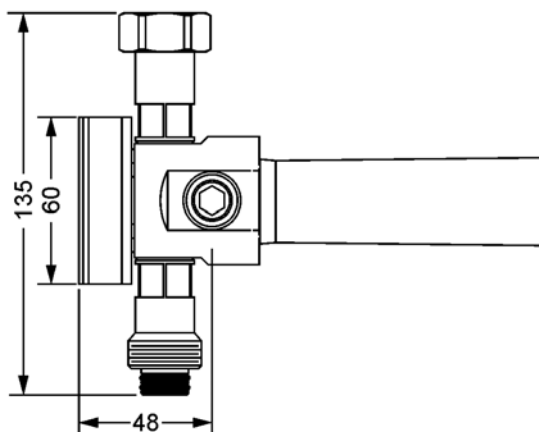
649.20.610.xxx

Встраиваемый модуль с 1 вентилем

- 2 выпускных отверстия  $\frac{1}{2}$ " справа и слева, могут быть использованы одновременно
- модуль в установке служит водопропускным устройством и может быть расширен на требуемое количество вентилей
- модуль укомплектован кронштейнами для фиксации в стене
- пропускная способность с термостатом на  $\frac{1}{2}$ " при 3 барах  $\varnothing$  27,6 л/мин
- пропускная способность с термостатом на  $\frac{3}{4}$ " при 3 барах  $\varnothing$  39,2 л/мин

**Для соединения со встраиваемой частью термостата необходим**

- **649.20.612.000** | адаптер  $\frac{1}{2}$ " или
- **649.20.634.000** | адаптер  $\frac{3}{4}$ "



## EMPIRE ROYAL

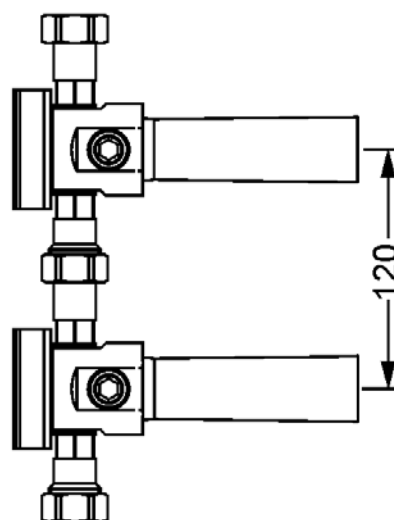
649.20.620.xxx

Встраиваемый модуль с 2 вентилями

- 4 выпускных отверстия  $\frac{1}{2}$ " 2 справа и 2 слева, могут быть использованы одновременно
- модуль в установке служит водопропускным устройством и может быть расширен на требуемое количество вентиляей
- модуль укомплектован кронштейнами для фиксации в стене
- пропускная способность с термостатом на  $\frac{1}{2}$ " при 3 барах  $\varnothing$  32,6 л/мин
- пропускная способность с термостатом на  $\frac{3}{4}$ " при 3 барах  $\varnothing$  52,7 л/мин

**Для соединения со встраиваемой частью термостата необходим**

- **649.20.612.000** | адаптер  $\frac{1}{2}$ " или
- **649.20.634.000** | адаптер  $\frac{3}{4}$ "



## EMPIRE ROYAL

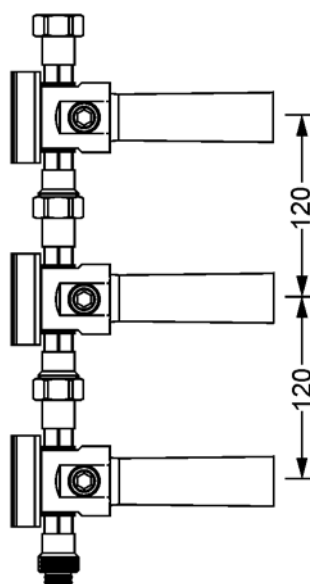
649.20.630.xxx

Встраиваемый модуль с 3 вентилями

- 6 выпускных отверстий  $\frac{1}{2}$ " 3 справа и 3 слева, могут быть использованы одновременно
- модуль в установке служит водопропускным устройством и может быть расширен на требуемое количество вентиляей
- модуль укомплектован кронштейнами для фиксации в стене
- пропускная способность с термостатом на  $\frac{1}{2}$ " при 3 барах  $\varnothing$  33 л/мин
- пропускная способность с термостатом на  $\frac{3}{4}$ " при 3 барах  $\varnothing$  55,5 л/мин

**Для соединения со встраиваемой частью термостата необходим**

- **649.20.612.000** | адаптер  $\frac{1}{2}$ " или
- **649.20.634.000** | адаптер  $\frac{3}{4}$ "

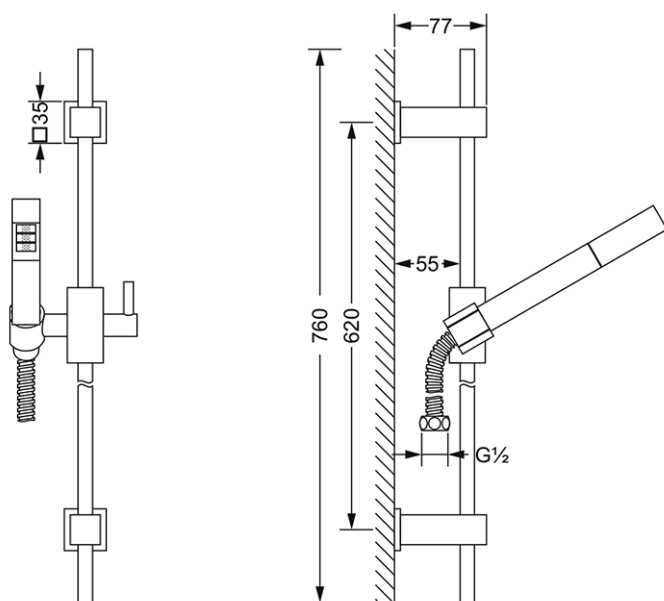


## EMPIRE ROYAL

626.13.300.xxx

Душевой гарнитур со штангой

- настенный монтаж
- душевая штанга 760 мм
- скользящий поворотный держатель
- ручной душ металлический с системой очистки от извести
- пропускная способность ручного душа 24 л/мин при 3 барах
- металлический шланг 1750 мм с двойной конической гайкой

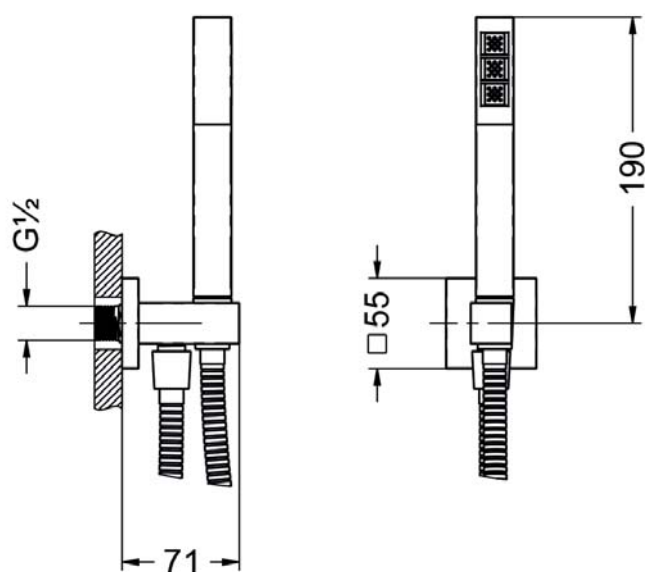


## EMPIRE ROYAL

626.13.210.xxx

Душевой гарнитур 1/2"

- настенный держатель и вывод из стены 1/2"
- ручной душ металлический с системой очистки от извести и обратным клапаном
- пропускная способность ручного душа 24 л/мин при 3 барах
- металлический шланг 1500 мм с двойной конической гайкой

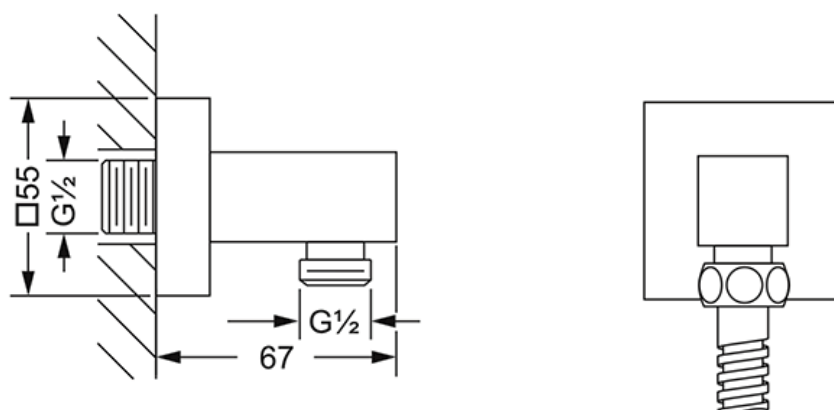


## EMPIRE ROYAL

626.13.155.xxx

Вывод из стены 1/2"

- настенный монтаж
- шланговое подключение 1/2"
- с обратным клапаном



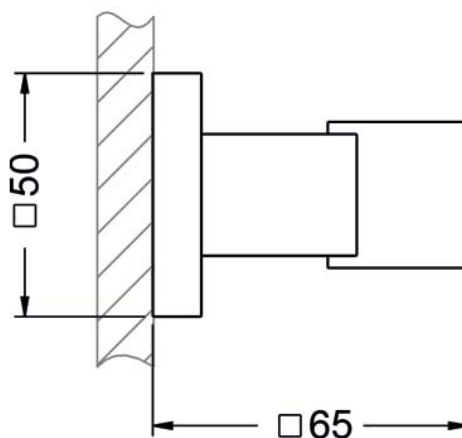


## EMPIRE ROYAL

649.13.220.xxx

Держатель для ручного душа

- настенный монтаж
- розетка  $\varnothing$  50 мм

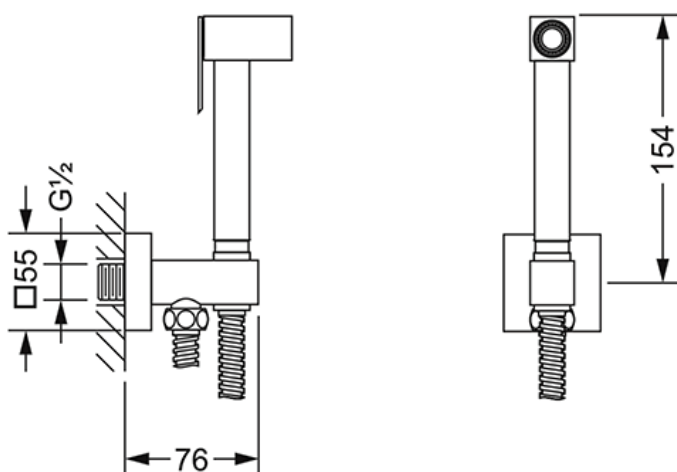


## EMPIRE ROYAL

626.13.237.xxx

Гигиенический гарнитур 1/2"

- настенный держатель и вывод из стены 1/2"
- металлическая лейка 649.13.334.xxx с клапаном подачи
- один тип струи
- металлический шланг 1250 мм
- пропускная способность с ограничителем 6,9 л/мин



## EMPIRE ROYAL

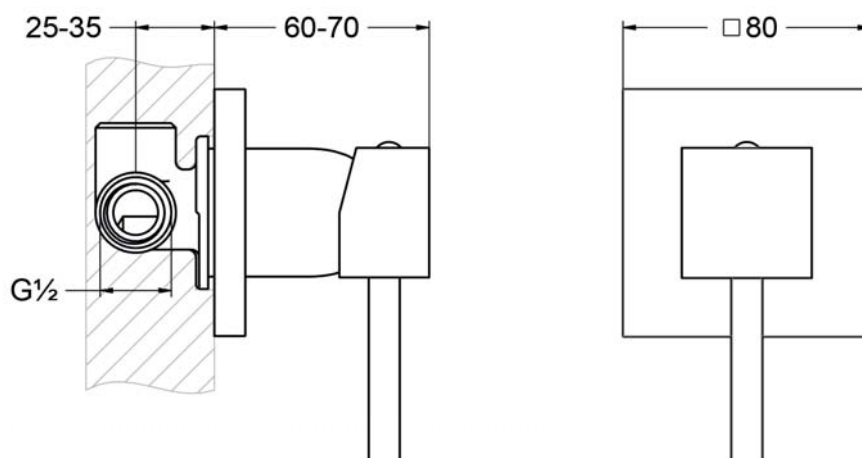
626.20.237.xxx

Смеситель для гигиенического душа 1/2", внешняя часть

- внутристенный монтаж
- рукоятка, розетка
- пропускная способность 26 л/мин при 3 барах

### Необходимо:

- **649.20.237.000** | Внутристенная часть 1/2"

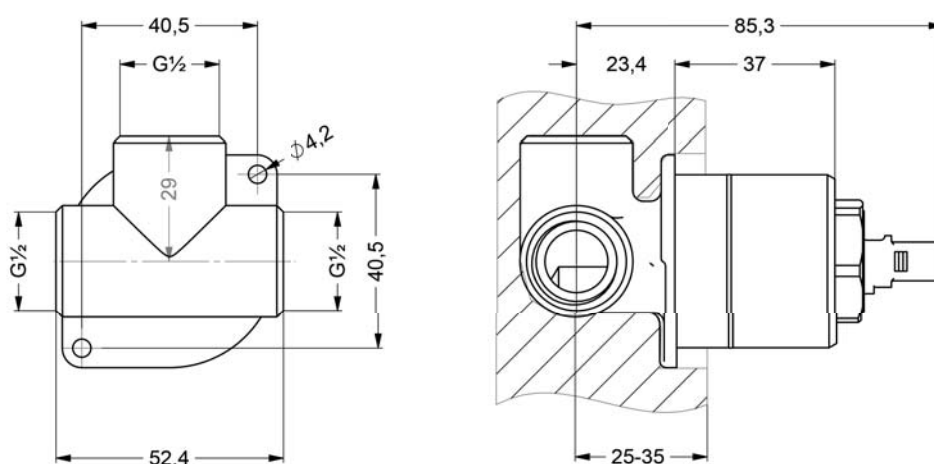


## EMPIRE ROYAL

649.20.237.xxx

Внутрстенная часть 1/2"

- керамический картридж 1/2"
- для внешней части XXX.20.237.xxx
- пропускная способность 26 л/мин при 3 барах



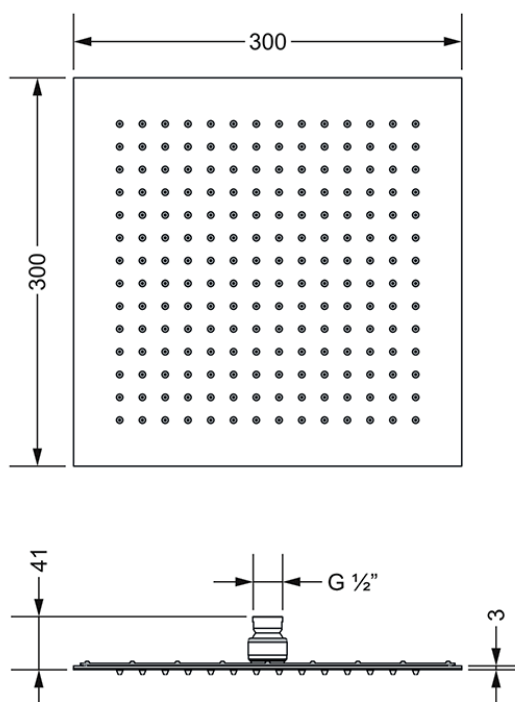
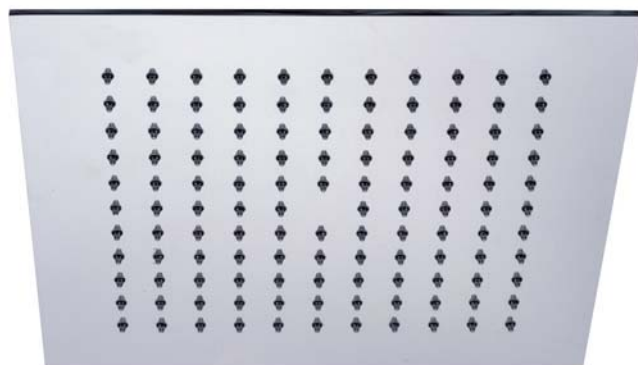
## EMPIRE ROYAL

649.13.975.xxx

Верхний душ ½"

- 300 x 300 мм
- металлический
- толщина 3 мм
- с шаровым шарниром
- с системой быстрой очистки от извести
- пропускная способность 12 л/мин при 3 барах
- без держателя душа

**Потолочное подсоединение или настенный держатель для душа заказывается отдельно.**

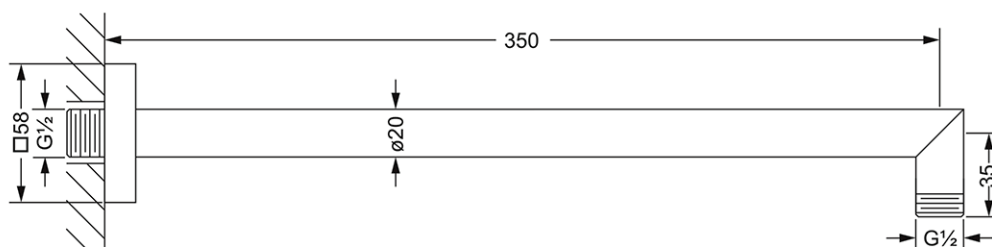


## EMPIRE ROYAL

649.13.785.xxx

Держатель для верхнего душа 1/2"

- настенный монтаж
- вынос 350 мм

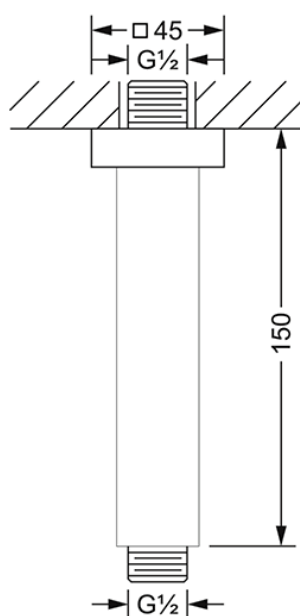


## EMPIRE ROYAL

649.13.771.xxx

Держатель для верхнего душа 1/2"

- потолочный монтаж
- длина 150 мм

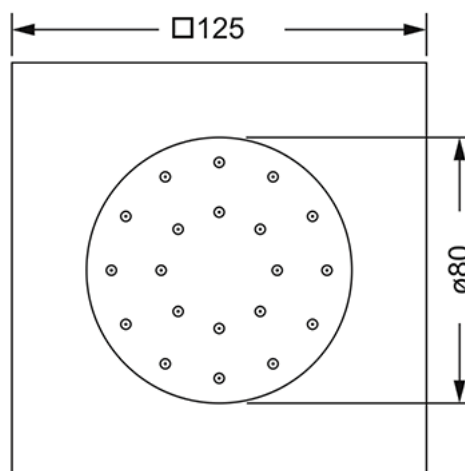


## EMPIRE ROYAL

649.13.526.xxx

Боковая душевая форсунка 1/2"

- настенный монтаж
- розетка 125 x 125 мм
- пластиковая
- шарнирное соединение 20°
- с системой очистки от извести
- пропускная способность 3,6 л/мин при 3 барах



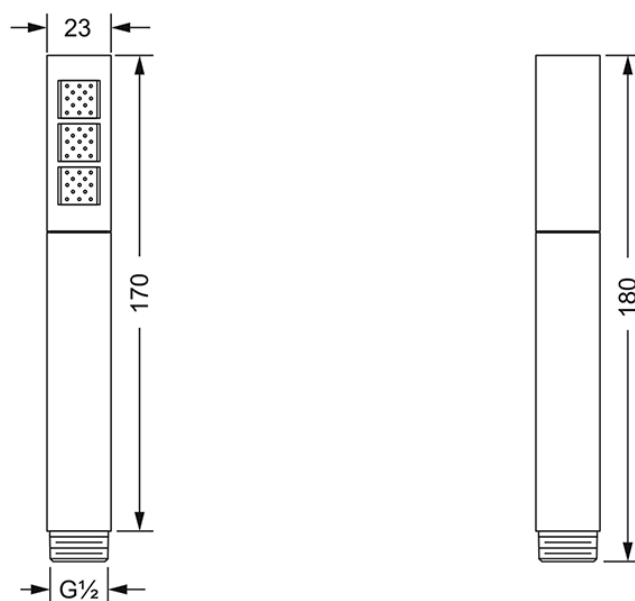


## EMPIRE ROYAL

649.13.375.xxx

Ручной душ 1/2"

- металлический
- с системой очистки от извести
- присоединение 1/2"
- ручной душ с 1 струей
- пропускная способность 24 л/мин при 3 барах

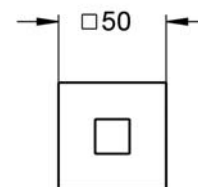
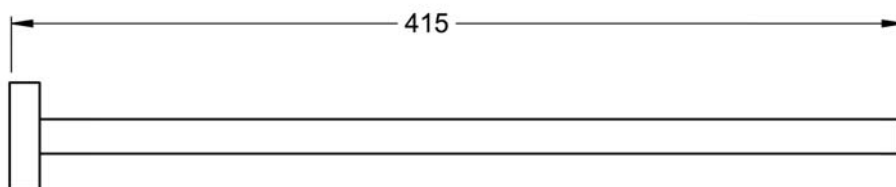
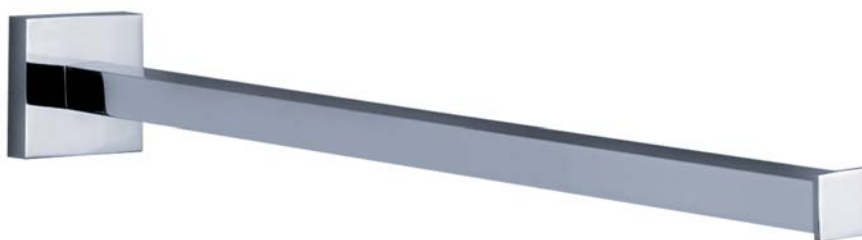


## EMPIRE ROYAL

626.00.002.xxx

Полотенцедержатель

- настенная модель
- неподвижный
- одинарный
- 415 мм

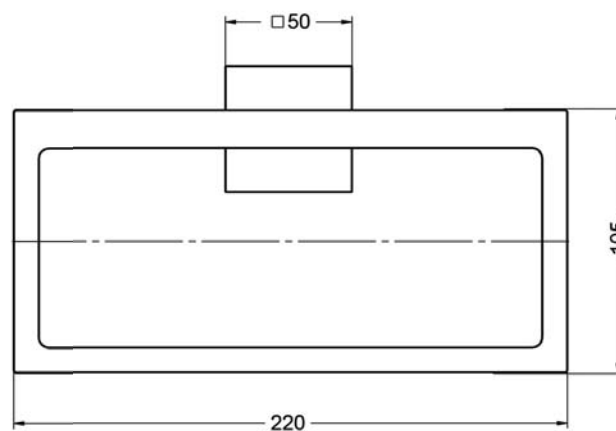
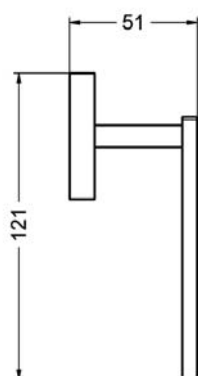


## EMPIRE ROYAL

627.00.047.xxx

Кольцо для полотенец

- настенная модель
- 220 x 105 мм
- закрытая конструкция

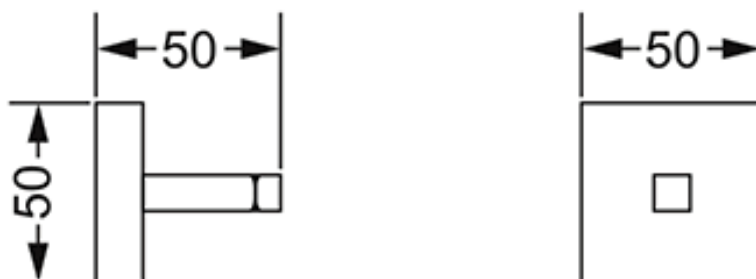


## EMPIRE ROYAL

626.00.022.xxx

Крючок для полотенец

- настенная модель
- одинарный

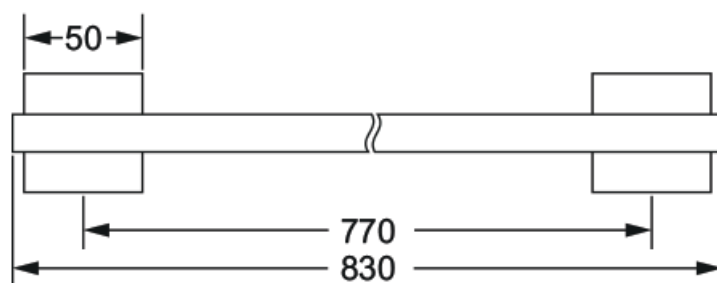
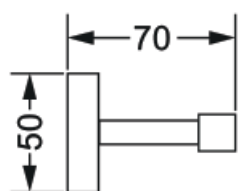


## EMPIRE ROYAL

626.00.040.xxx

Полотенцедержатель

- настенная модель
- 770 мм

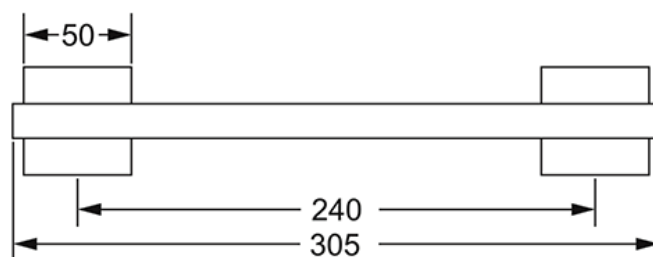
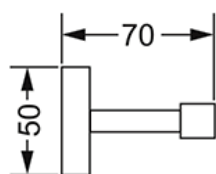


## EMPIRE ROYAL

626.00.031.xxx

Поручень для ванны

- настенная модель
- 240 мм

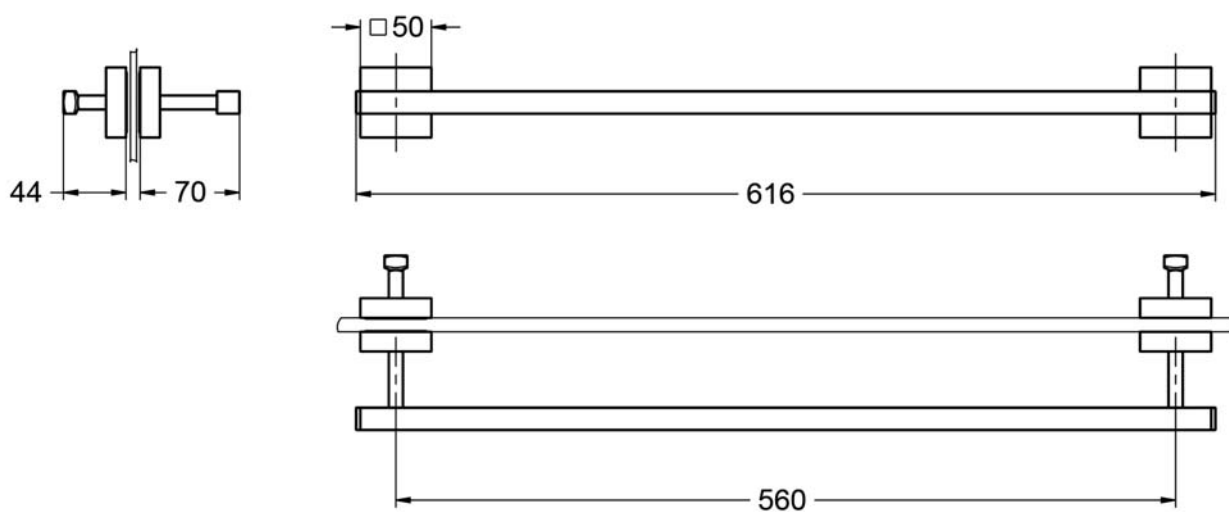
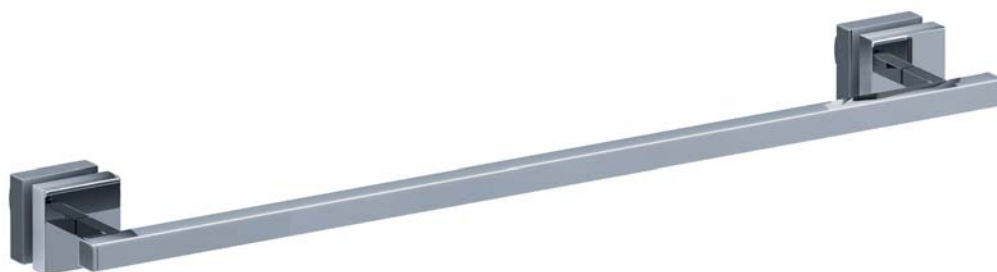


## EMPIRE ROYAL

626.00.030.xxx

Ручка для душевой кабины

- настенная модель
- односторонняя
- 560 мм

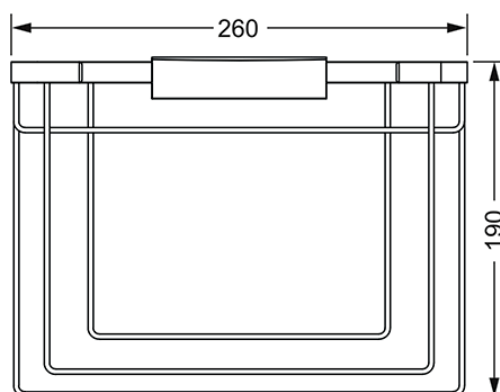
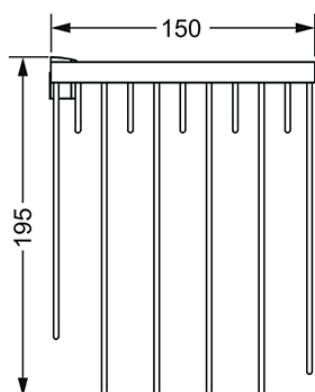
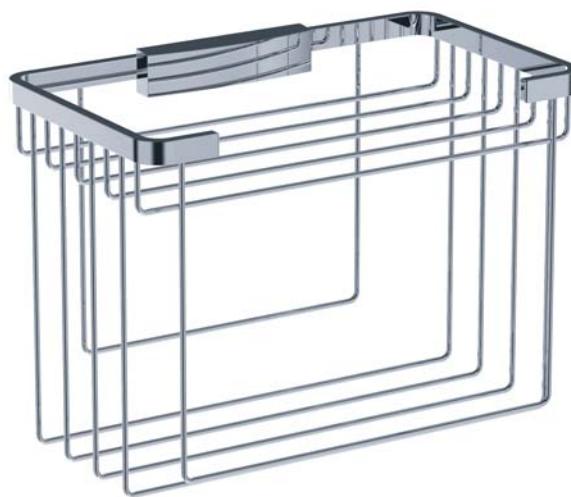


## EMPIRE ROYAL

634.00.104.xxx

Полка-решётка для гостевых полотенец

- настенная модель
- верхняя для чистых полотенец
- нижняя для использованных полотенец
- 260 x 150 x 190 мм



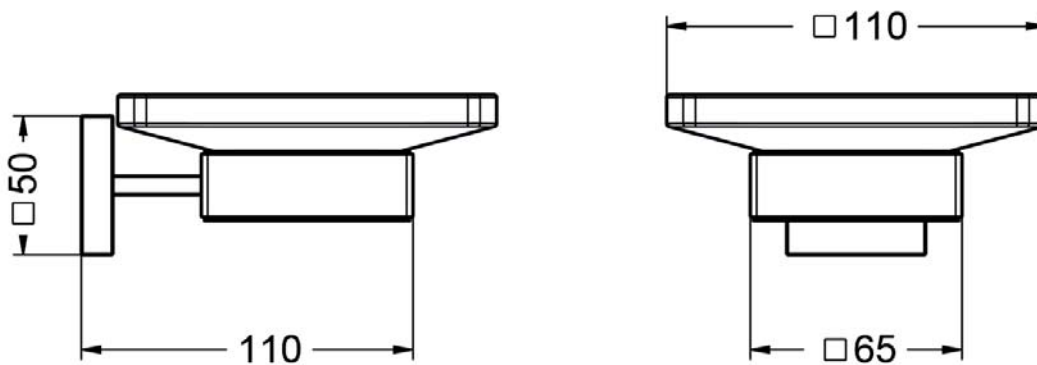


## EMPIRE ROYAL

627.00.007.xxx

Мыльница

- настенная модель
- мыльница из матового стекла

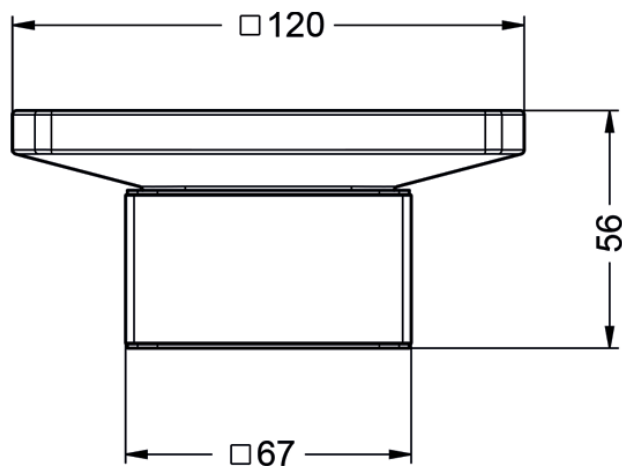


## EMPIRE ROYAL

627.00.017.xxx

Мыльница

- настольная модель
- мыльница из матового стекла

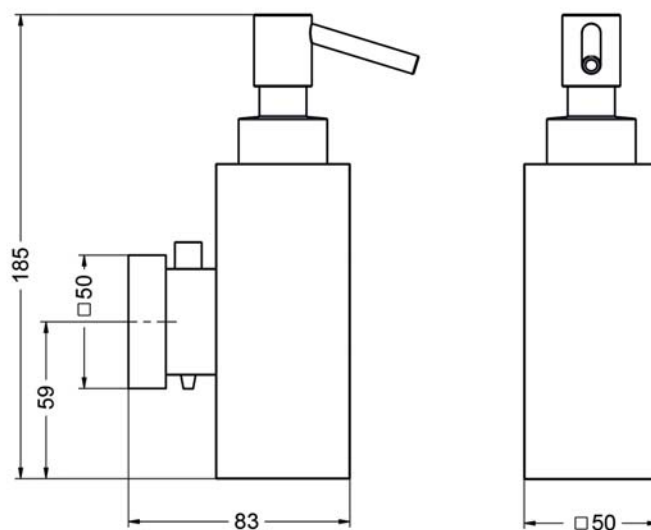


## EMPIRE ROYAL

627.00.006.xxx

Дозатор для жидкого мыла

- настенная модель
- металлический

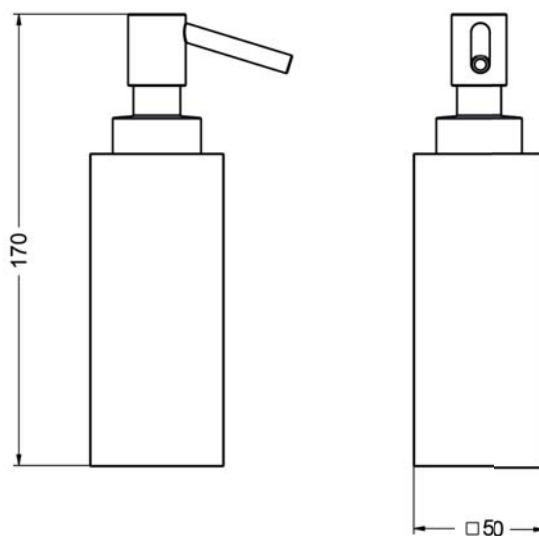


## EMPIRE ROYAL

627.00.016.xxx

Дозатор для жидкого мыла

- настольная модель
- металлический

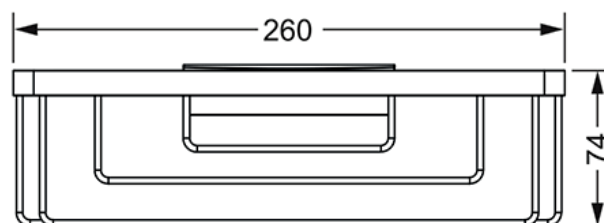
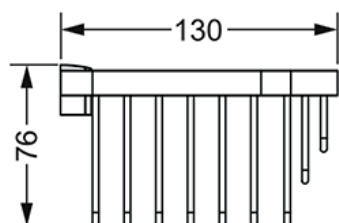
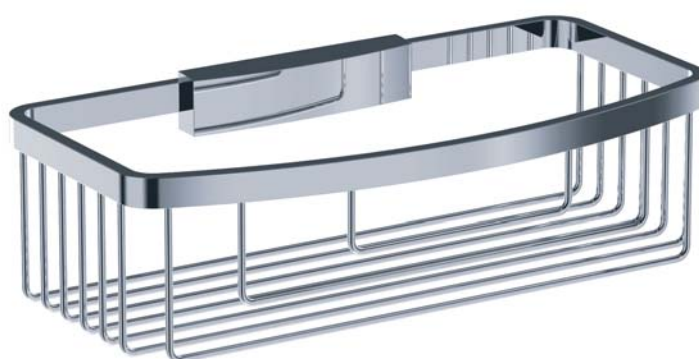


## EMPIRE ROYAL

634.00.105.xxx

Полка-решётка

- настенная модель
- прямоугольная
- 260 x 130 мм

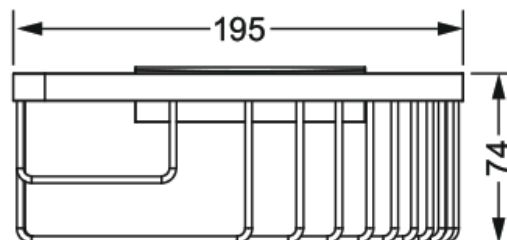
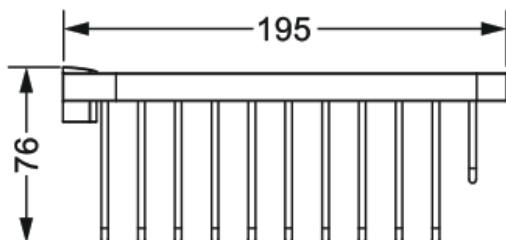
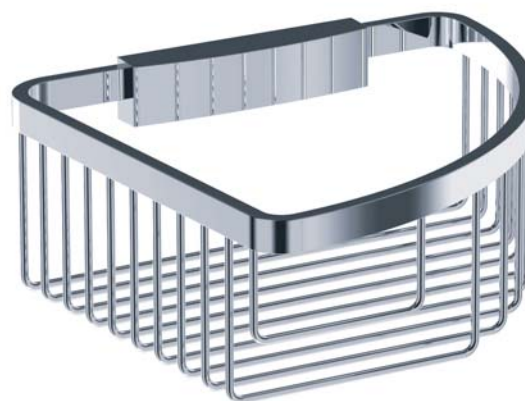


## EMPIRE ROYAL

634.00.106.xxx

Полка-решётка

- настенная модель
- 195 x 195 мм
- угловая

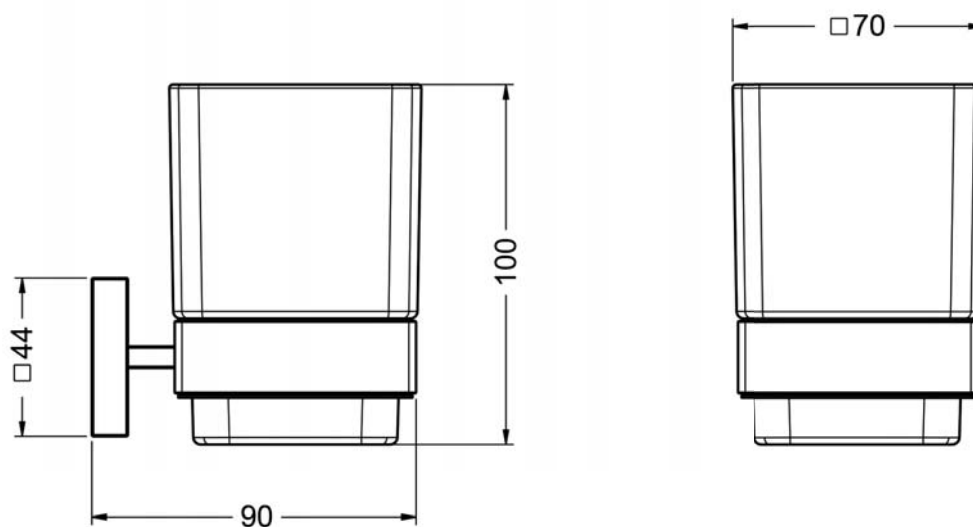


## EMPIRE ROYAL

627.00.036.xxx

Стакан

- настенная модель
- стакан из матового стекла

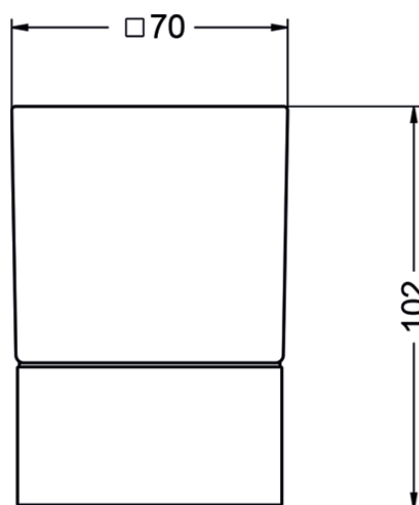


## EMPIRE ROYAL

627.00.046.xxx

Стакан

- настольная модель
- стакан из матового стекла



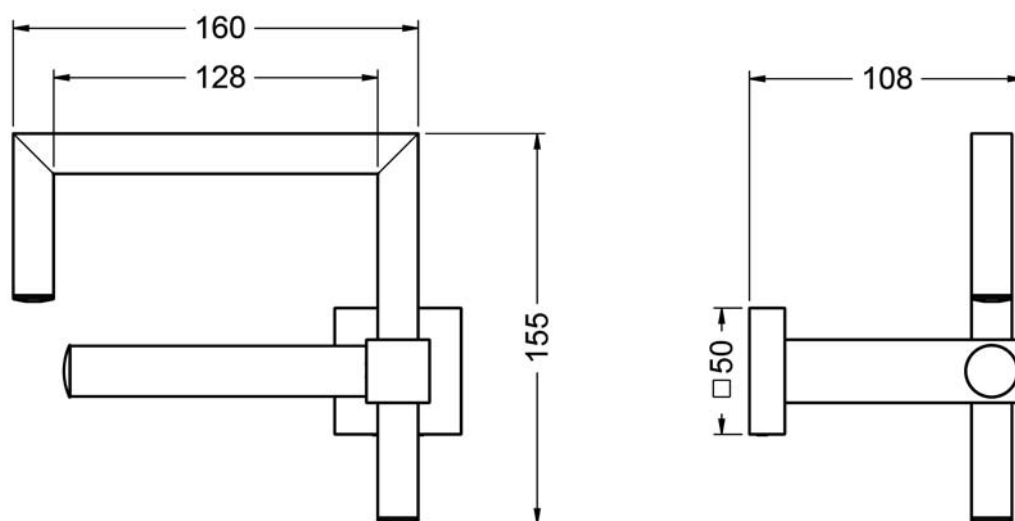


## EMPIRE ROYAL

626.00.014.xxx

Держатель для туалетной бумаги

- настенная модель
- с подвижным держателем

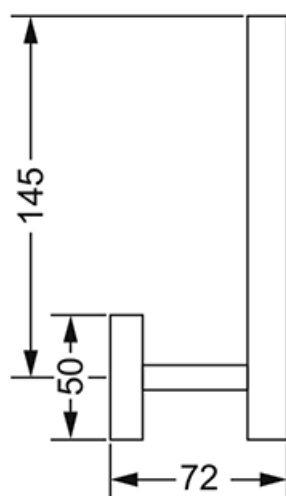


## EMPIRE ROYAL

626.00.015.xxx

Держатель для туалетной бумаги

- настенная модель
- для запасного рулона бумаги

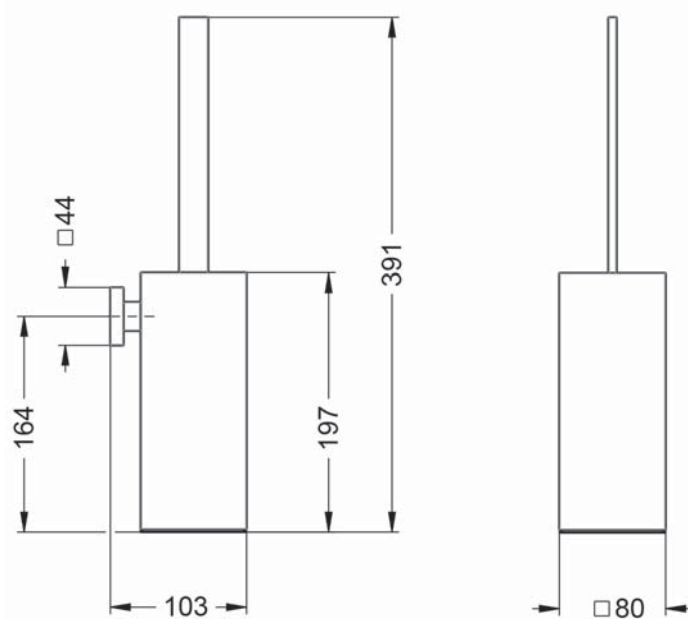


## EMPIRE ROYAL

627.00.000.xxx

Туалетный ёршик

- настенная модель
- металлическая колба

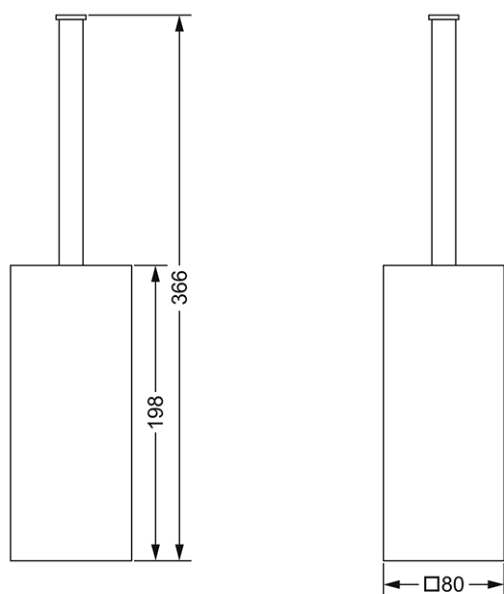


## EMPIRE ROYAL

627.00.001.xxx

Туалетный ёршик

- напольная модель
- держатель щетки и колба из латуни



## EMPIRE ROYAL

649.00.418.xxx

Косметическое зеркало с подсветкой

- настенная модель
- поворотное и выдвижное
- с 3-кратным увеличением
- прямое подключение
- диаметр зеркального полотна 185 мм
- общий диаметр зеркала 250 мм
- сенсорное управление подсветкой

