

EMPIRE ROYAL CRYSTAL

626.30.300.xxx-AA

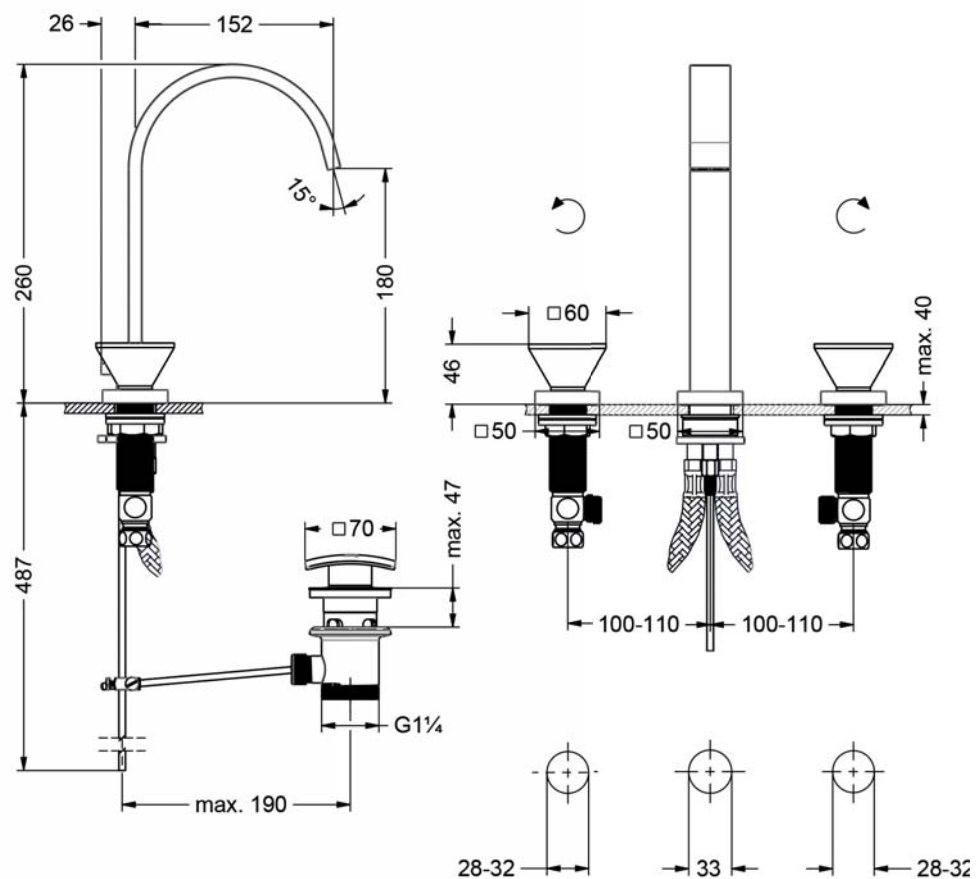
Waschtisch 3-Loch Batterie 1/2"



- Ausladung 152 mm
- Höhe 260 mm
- Auslauf nicht schwenkbar
- Luftsprudler 28 x 72
- Seitenrandventile mit keramischen Oberteilen 1/2", rechts- und linksschließend
- Exzenter-Ablaufgarnitur quadratischem Stopfen
- 2 flexible Druckschläuche M10 x 1 x 1/2" x 150 mm

Empfohlen

- 2x 649.15.530.xxx | Kupferrohr 300 mm



EMPIRE ROYAL CRYSTAL

626.30.800.xxx-AA

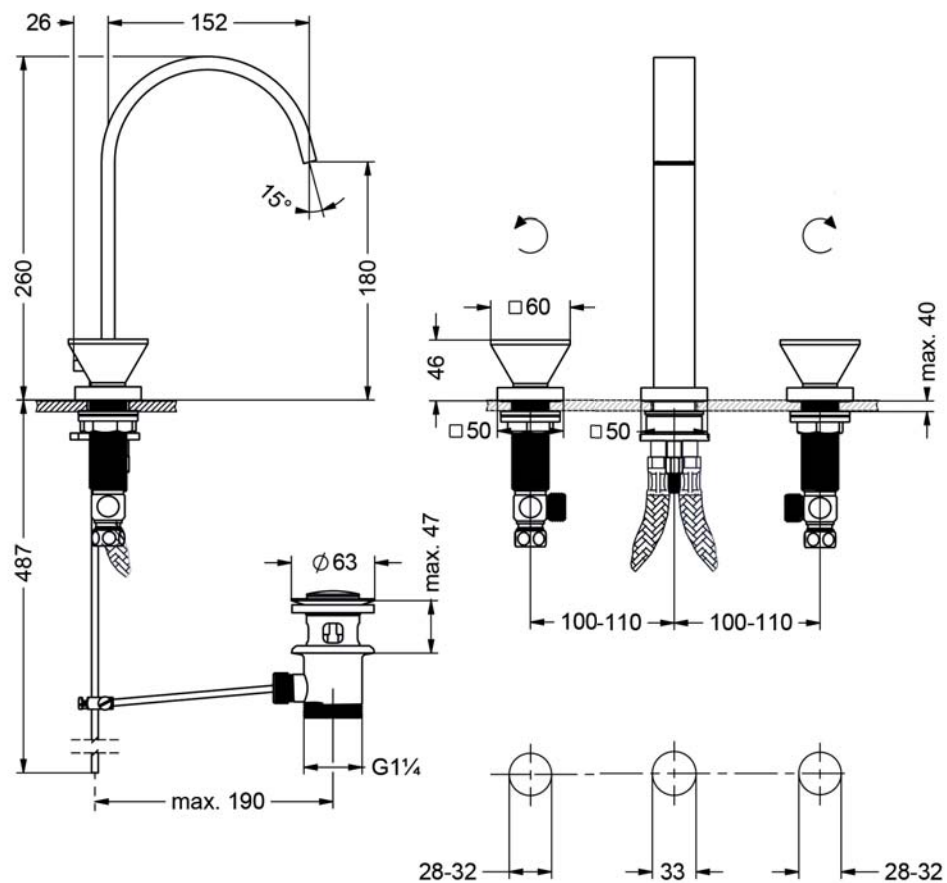
Waschtisch 3-Loch Batterie 1/2"



- Ausladung 152 mm
- Höhe 260 mm
- Luftsprudler 28 x 7
- Auslauf nicht schwenkbar
- 2 Seitenrandventile mit keramischen Oberteilen 1/2"
- Exzenter-Ablaufgarnitur mit rundem Stopfen
- 2 Druckschläuche M10 x 1 x 1/2" x 150 mm

Empfohlen

- 2x 649.15.530.xxx | Kupferrohr 300 mm



EMPIRE ROYAL CRYSTAL

627.30.800.xxx-AA

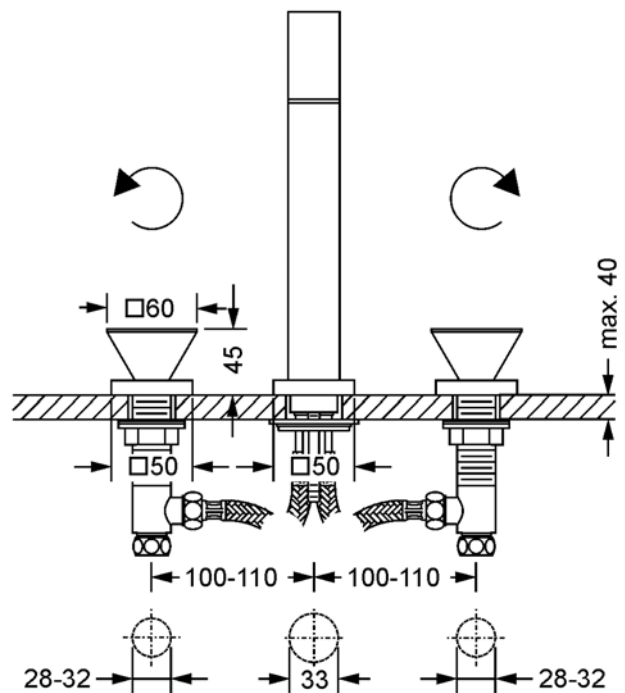
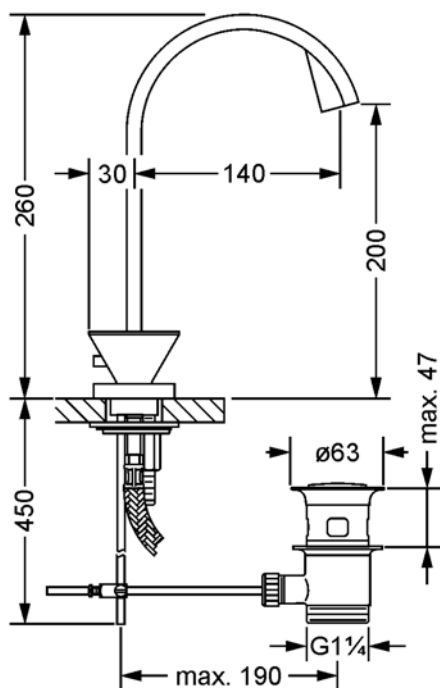
Waschtisch 3-Loch Batterie 1/2"



- Ausladung 140 mm
- Höhe 260 mm
- fixed spout
- Luftsprudler M16,5 x 1
- 2 Seitenrandventile mit keramischen Oberteilen 1/2"
- Exzenter-Ablaufgarnitur mit rundem Stopfen

Benötigt:

- 2x 649.15.530.xxx | Kupferrohr 300 mm



EMPIRE ROYAL CRYSTAL

627.30.360.xxx-AA

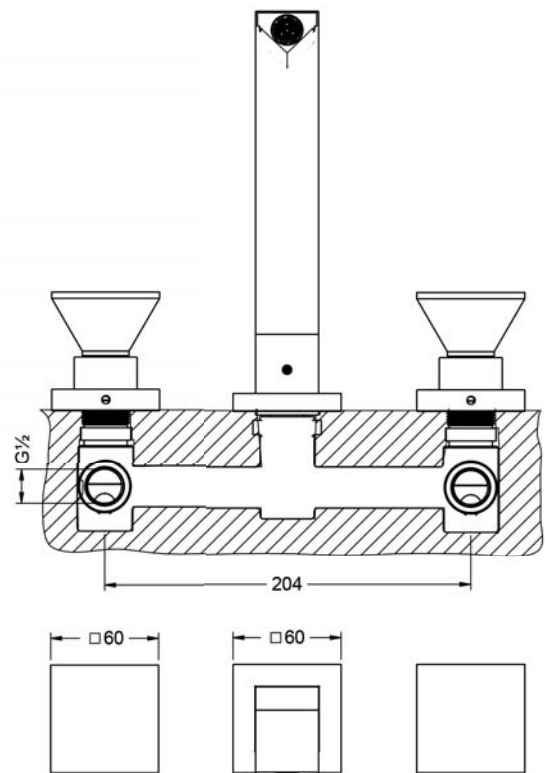
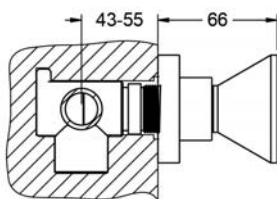
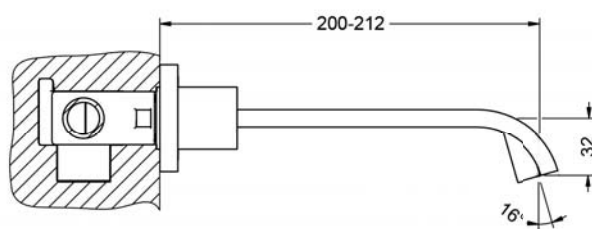
Wand-Waschtisch 3-Loch Batterie 1/2"



- Wandmontage
- Ausladung 200-212 mm
- Luftsprudler M16,5 x 1
- Wandauslauf
- Griff, Hülse, Schubrosette
- Oberteile mit keramischen Scheiben 1/2"

Benötigt:

- **649.30.380.000** | Wand-Waschtisch 3-Loch Batterie, Einbaukörper



EMPIRE ROYAL CRYSTAL

627.30.365.xxx-AA

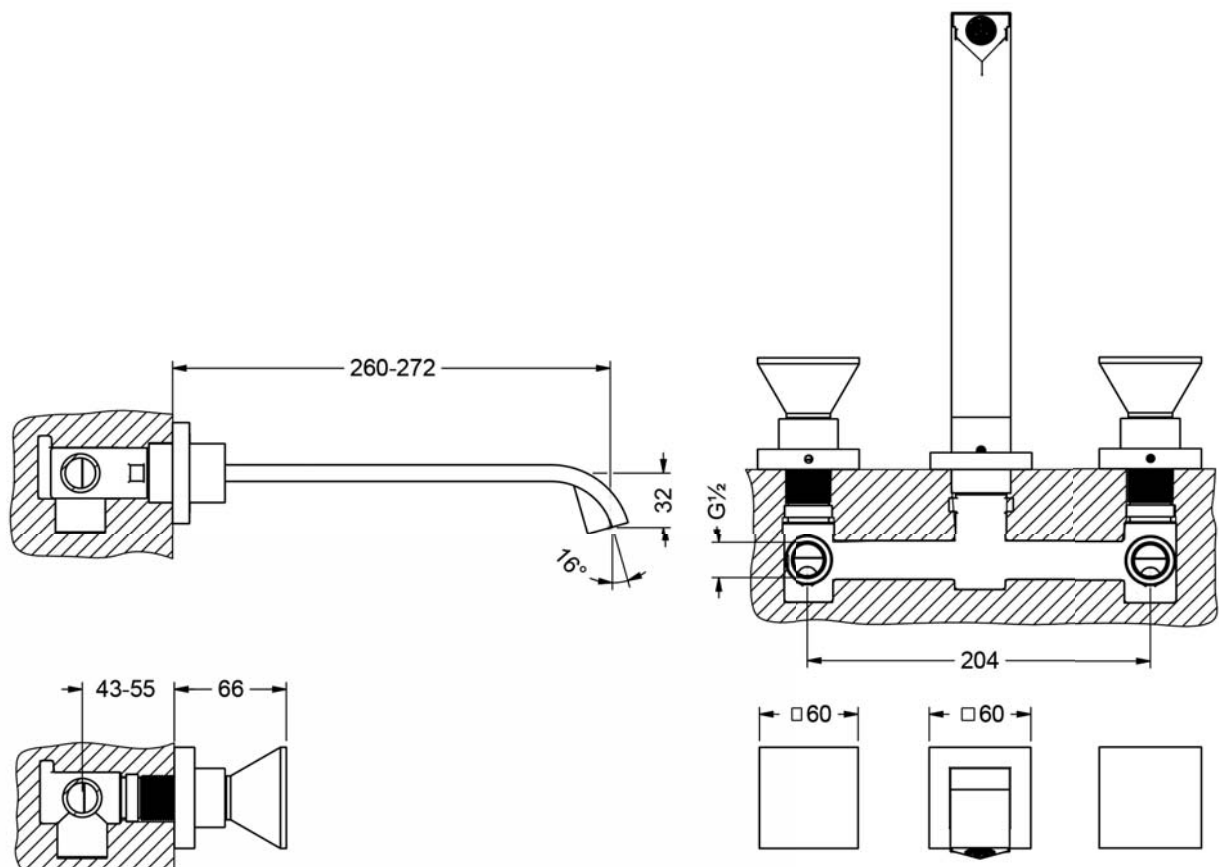
Wand-Waschtisch 3-Loch Batterie ½", XXL



- Wandmontage
- Ausladung 260 - 272 mm
- Luftsprudler M16,5 x 1
- Wand-Auslauf
- Griff, Hülse, Schubrosette
- Oberteile keramische Scheiben ½"

Benötigt:

- **649.30.380.000** | Wand-Waschtisch 3-Loch Batterie, Einbaukörper

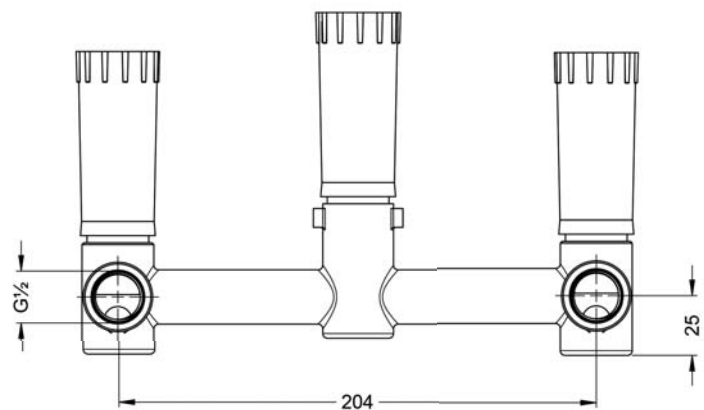
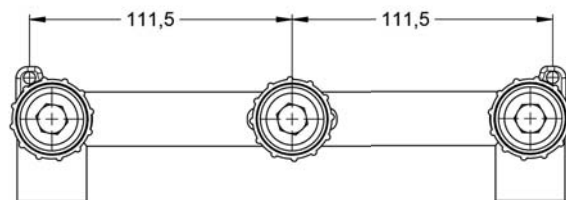
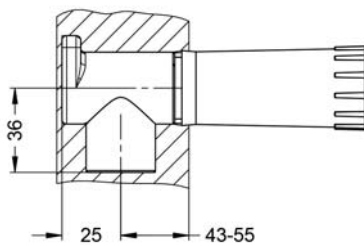


EMPIRE ROYAL CRYSTAL

649.30.380.xxx

Wand-Waschtisch 3-Loch Batterie 1/2", Einbaukörper

- 2 Anschlüsse 1/2", Stichmaß 204 mm
- zu Fertigmontageset XXX.30.360.xxx und XXX.30.365.xxx



EMPIRE ROYAL CRYSTAL

627.30.600.xxx-AA

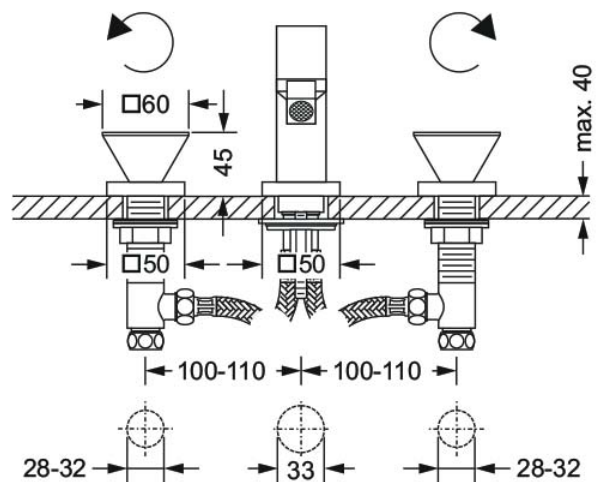
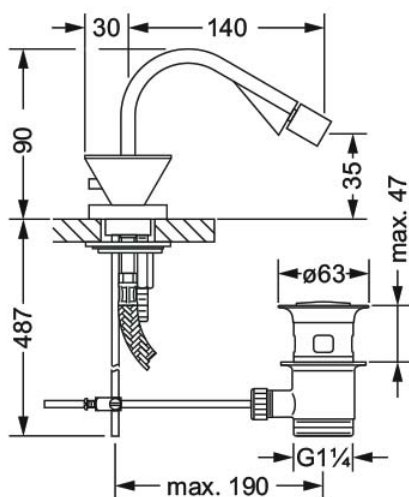
Bidet 3-Loch Batterie 1/2"



- Ausladung 140 mm
- Höhe 90 mm
- Auslauf starr
- Luftsprudler M16,5 x 1 mit Kugelgelenk
- 2 Seitenrandventile mit keramischen Oberteilen 1/2"
- Exzenter-Ablaufgarnitur mit rundem Stopfen
- 2 flexible Schläuche M10 x 1 x 1/2" x 150 mm

Benötigt:

- 2x 649.15.530.xxx | Kupferrohr 300 mm

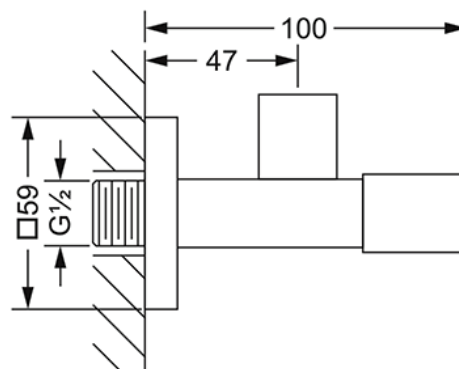


EMPIRE ROYAL CRYSTAL

626.12.100.xxx

Eckventil 1/2"

- Wandmontage
- Ausladung 100 mm
- Fettkammer-Innenoberteil 1/2"
- Quetschverschraubung 1/2"
- Schubrosette

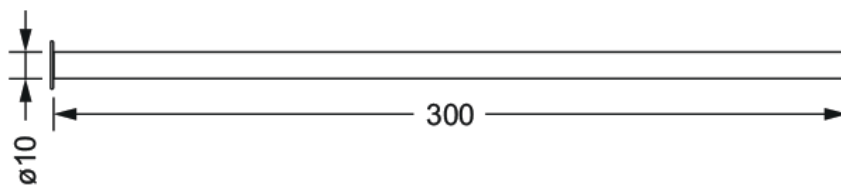


EMPIRE ROYAL CRYSTAL

649.15.530.xxx

Kupferrohr, 300 mm

- mit Bördel
- für Quetschverschraubung

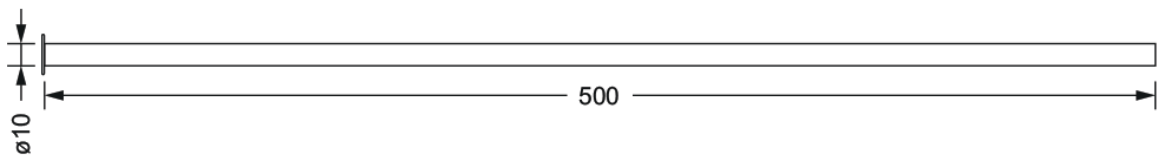


EMPIRE ROYAL CRYSTAL

649.15.550.xxx

Kupferrohr, 500 mm

- mit Bördel
- für Quetschverschraubung

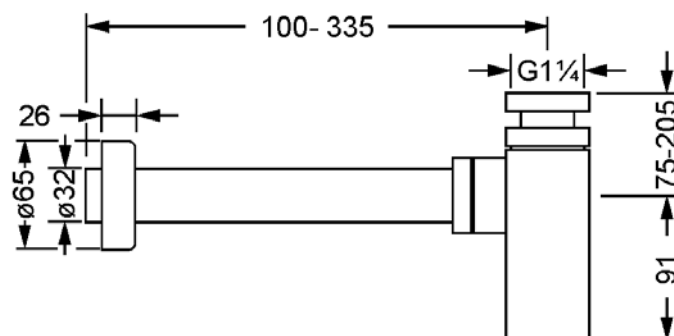


EMPIRE ROYAL CRYSTAL

649.15.380.xxx

Waschtisch-Tassensiphon 1 ¼"

- Wandmontage
- gegossene Ausführung
- Rosette
- Abgangsrohr \varnothing 32 mm

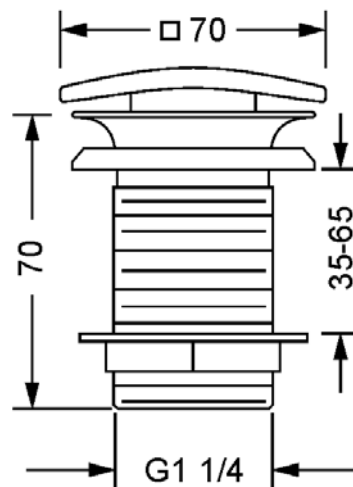


EMPIRE ROYAL CRYSTAL

649.15.290.xxx

Zwangsablaufventil 1 1/4"

- Schaftlänge 70 mm
- für Waschbecken ohne Überlauf



EMPIRE ROYAL CRYSTAL

626.40.100.xxx-AA

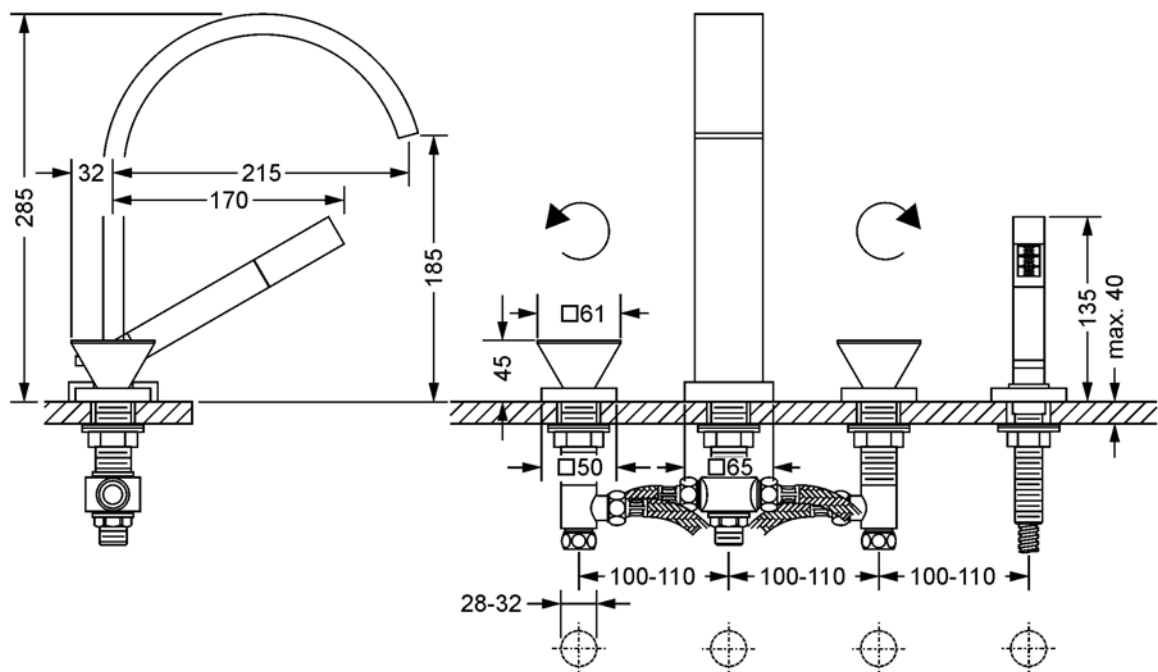
4-Loch Wannenfäll- und Brausebatterie, für Standmontage 1/2"



- Ausladung 215 mm
- Höhe 285 mm
- freier Auslauf
- Auslauf starr
- Umstellung Wanne/Brause
- 2 Seitenrandventile mit keramischen Oberteilen 1/2"
- Metall-Brauseschlauch 2.000 mm
- Metall-Handbrause mit Anti-Kalk-System und Rückflussverhinderer
- Durchflussmenge Handbrause 24 l/min bei 3 bar

Empfohlen:

- **649.40.160.000** | Montageplatte, komplett



EMPIRE ROYAL CRYSTAL

626.40.150.xxx-AA

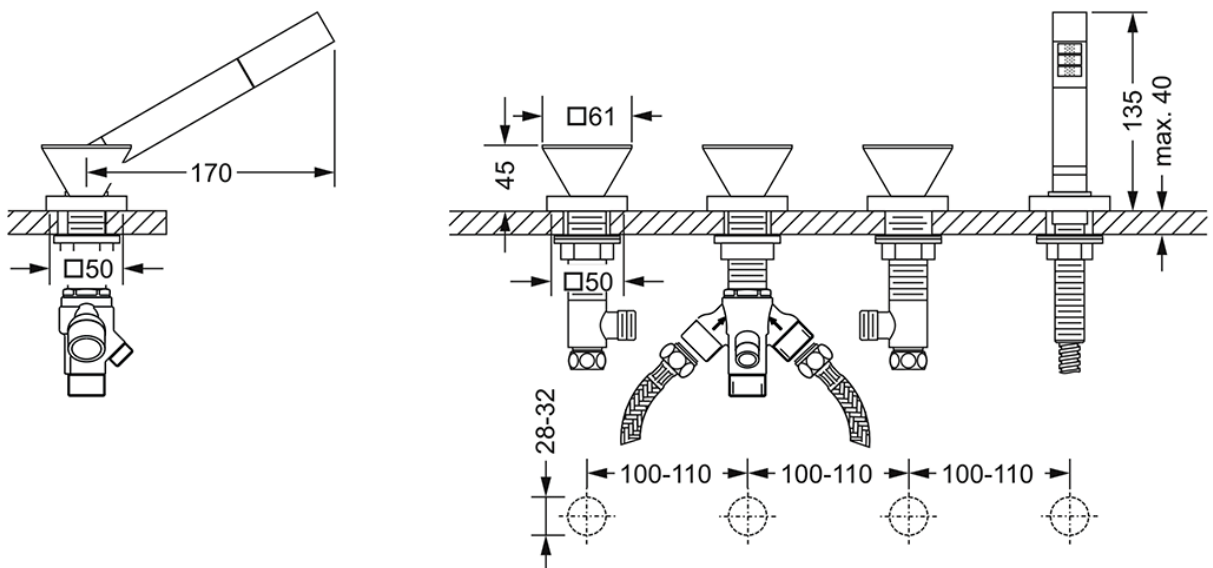
4-Loch Wannenkombination 1/2"



- Kristallgriffe
- für Ab- und Überlaufgarnitur mit Wanneneinlauf, ohne Rohrunterbrecher
- 2 Seitenrandventile mit keramischen Oberteilen 1/2", rechts- und linksschließend
- 2-Wege Umstellung für Wannenkombi
- Metall-Brauseschlauch 2.000 mm
- Metall-Handbrause mit Anti-Kalk-System und Rückflussverhinderer
- Durchflussmenge Handbrause 24 l/min bei 3 bar

Empfohlen:

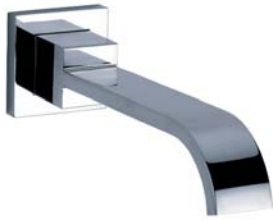
- **649.40.160.000** | Montageplatte, komplett



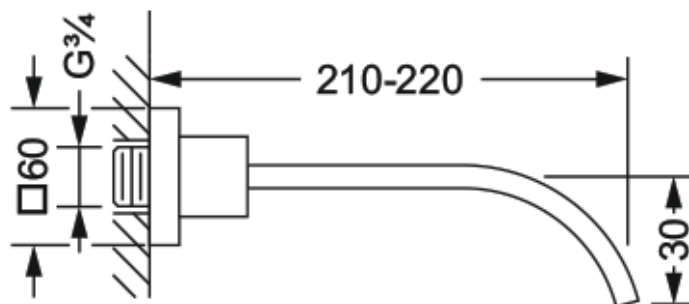
EMPIRE ROYAL CRYSTAL

626.11.100.xxx

Wand-Wanneneinlauf 3/4"



- Wandmontage
- Ausladung 210-220 mm
- Auslauf starr
- ohne Luftsprudler
- spezielle verdeckte Wandbefestigung



EMPIRE ROYAL CRYSTAL

626.10.820.xxx

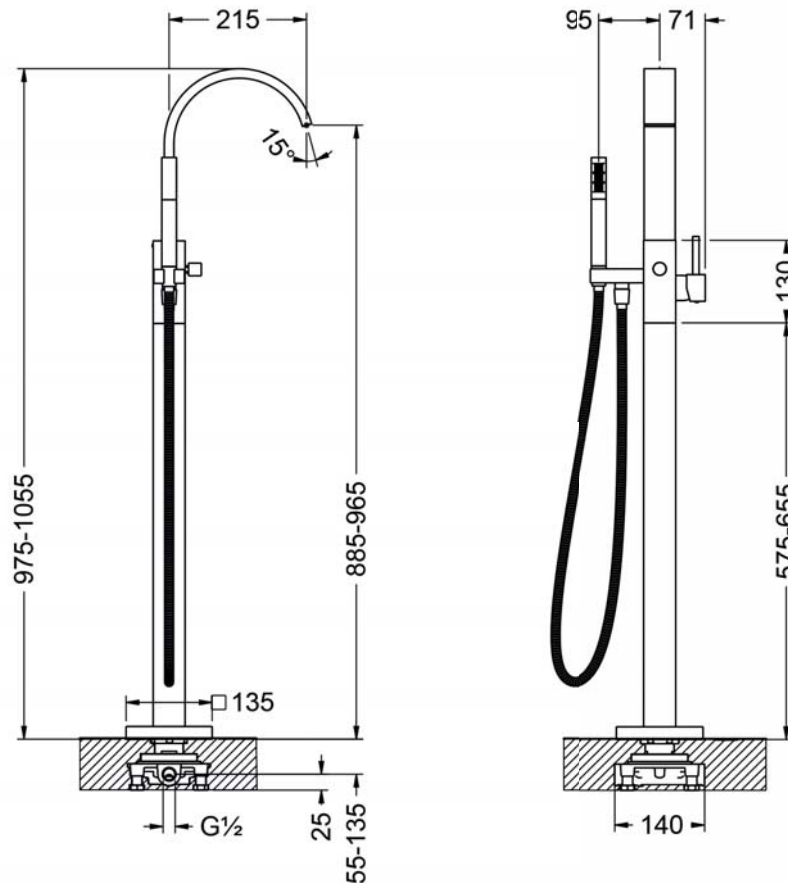
Wannen 1-Hand Batterie 1/2"



- für freistehende Montage
- Ausladung 215 mm
- Auslauf starr
- Durchflussmenge Auslauf 20 l/min bei 3 bar
- Umstellung Wanne/Brause
- Metall- Handbrause mit Anti-Kalk-System und Rückflussverhinderer
- Durchflussmenge Handbrause 24 l/min bei 3 bar
- Metall- Brauseschlauch 1500 mm
- Standrohr mit Befestigungsflansch
- ohne Luftsprudler
- Kartusche mit keramischen Scheiben 1/2"
- Höhe gesamt 975 - 1055 mm
- Höhe bis Auslauf 885 - 965 mm

Benötigt:

- **649.10.970.000** | Bausatz-Vormontage



EMPIRE ROYAL CRYSTAL

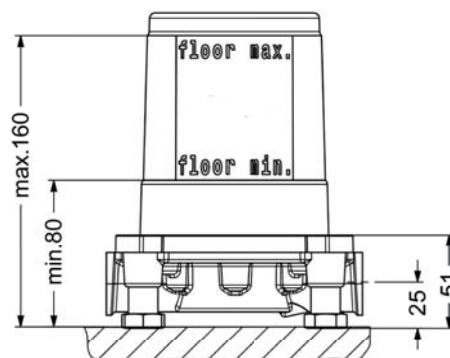
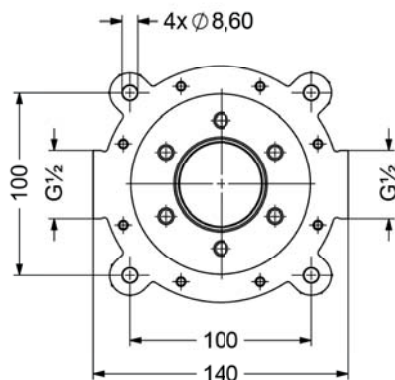
649.10.970.xxx

Bausatz-Vormontage für bodenstehende Montage



- verstellbar zum Ausgleich von Bodenunebenheiten
- Schlammschutz mit min./max. Bodentiefe
- Rohteil kann installiert und gedreht werden, um Rohre anzupassen
- Verkleidung kann um 360 Grad gedreht werden

Zur kompletten Einheit bestellen Sie bitte die Einbaubox und ein Fertigmontageset.



EMPIRE ROYAL CRYSTAL

626.20.125.xxx

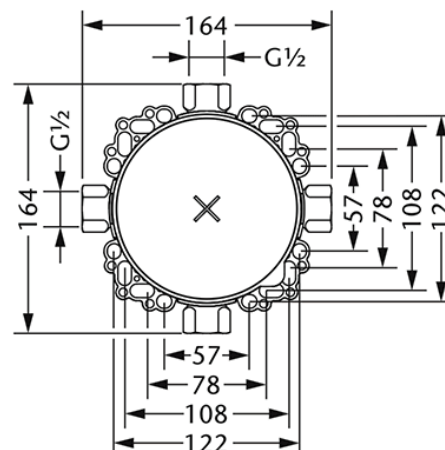
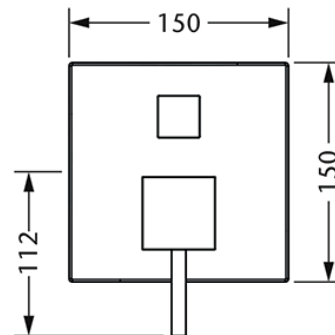
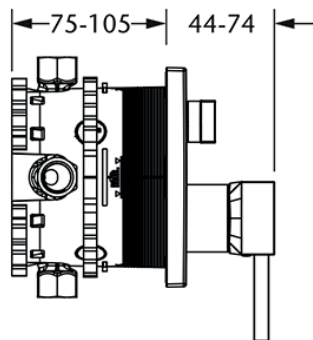
1-Hand Wannenfüll- und Brausebatterie für UP-Montage, Fertigmontageset ½"



- manuelle, keramische 2-Wege-Umstellung für druckunabhängige Funktion
- mit Sicherungseinrichtung
- Durchflussmenge 21 l/min bei 3 bar

Benötigt:

- **649.40.360.000** | Unterputz-Einbaubox ½"



EMPIRE ROYAL CRYSTAL

626.20.135.xxx

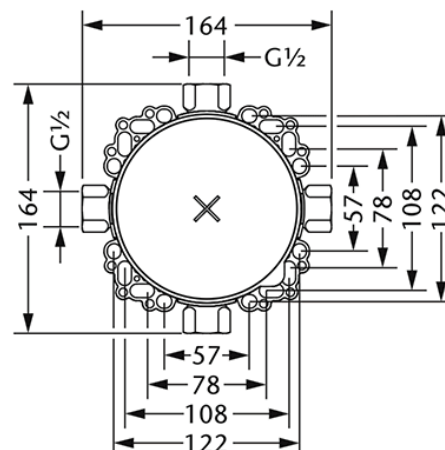
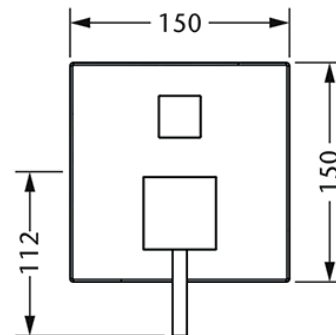
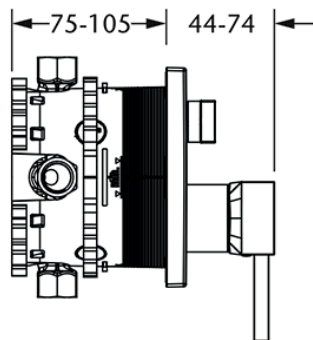
1-Hand Wannenfüll- und Brausebatterie für UP-Montage, Fertigmontageset ½"



- manuelle, keramische 2-Wege-Umstellung für druckunabhängige Funktion
- ohne Sicherheitseinrichtung
- Durchflussmenge 21 l/min bei 3 bar

Benötigt:

- **649.40.360.000** | Unterputz-Einbaubox ½"



EMPIRE ROYAL CRYSTAL

626.20.235.xxx

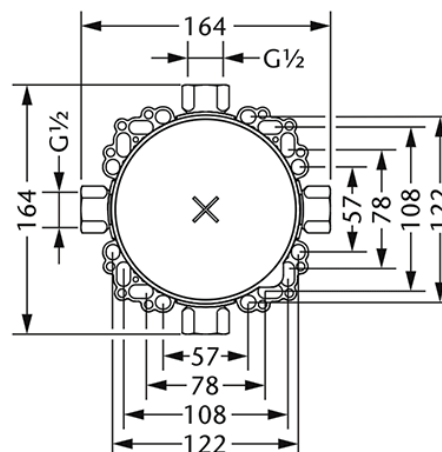
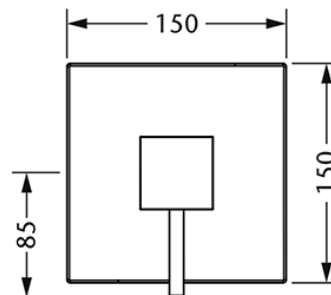
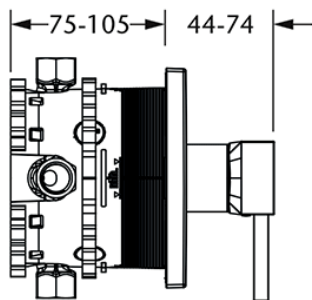
1-Hand Brausebatterie für Unterputzmontage, Fertigmontageset 1/2"



- ohne Umstellung
- Funktionseinheit mit keramischen Scheiben 1/2"
- Durchflussmenge 20,4 l/min bei 3 bar
-

Benötigt:

- **649.40.360.000** | Unterputz-Einbaubox 1/2"



EMPIRE ROYAL CRYSTAL

626.40.360.xxx

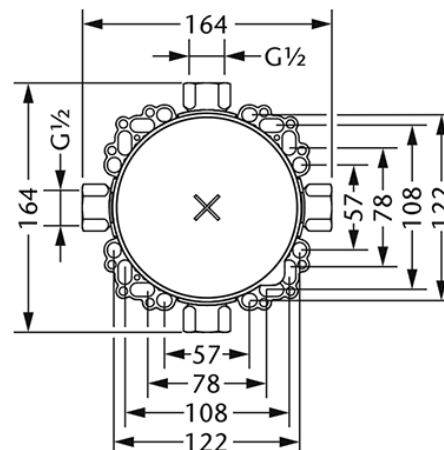
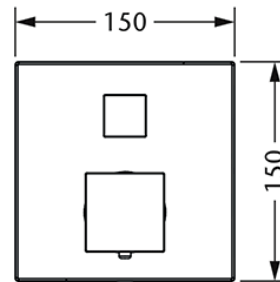
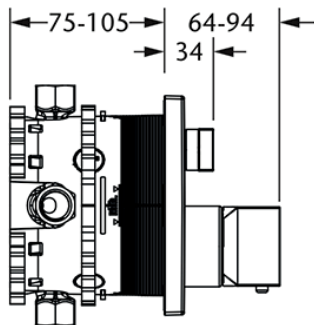
Unterputz-Thermostat mit Mengenregulierung, Fertigmontageset 1/2"



- ohne Umstellung
- mit integrierter keramischer Mengenregulierung
- Durchflussmenge 20,4 l/min bei 3 bar

Benötigt:

- **649.40.360.000** | Unterputz-Einbaubox 1/2"



EMPIRE ROYAL CRYSTAL

626.40.380.xxx

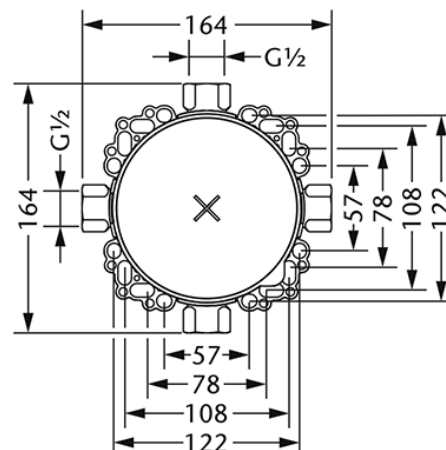
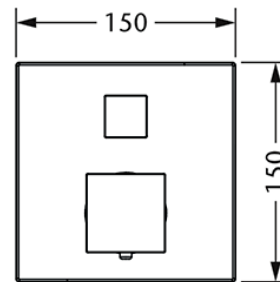
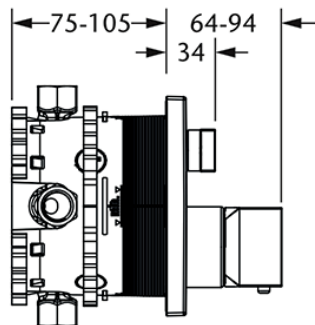
Unterputz-Thermostat mit Mengenregulierung, Fertigmontageset 1/2"



- manuelle, keramische 2-Wege-Umstellung für druckunabhängige Funktion
- mit integrierter Mengenregulierung
- mit Sicherheitseinrichtung
- Durchflussmenge 20,4 l/min bei 3 bar

Benötigt:

- **649.40.360.000** | Unterputz-Einbaubox 1/2"



EMPIRE ROYAL CRYSTAL

626.40.460.xxx

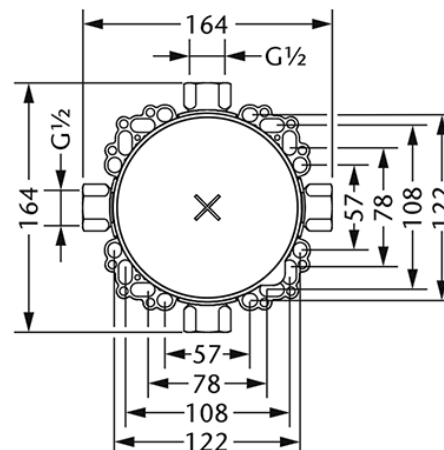
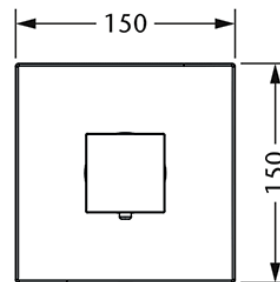
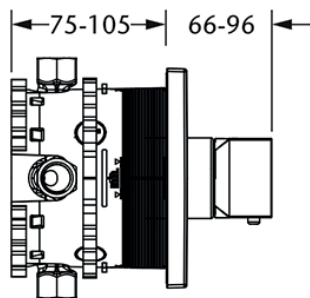
Unterputz-Thermostat ohne Mengenregulierung, Fertigmontageset 1/2"



- Funktionseinheit ohne Umstellung
- ohne Absperrung
- ohne Mengenregulierung
- Durchflussmenge 28,5 l/min bei 3 bar

Benötigt:

- **649.40.360.000** | Unterputz-Einbaubox 1/2"



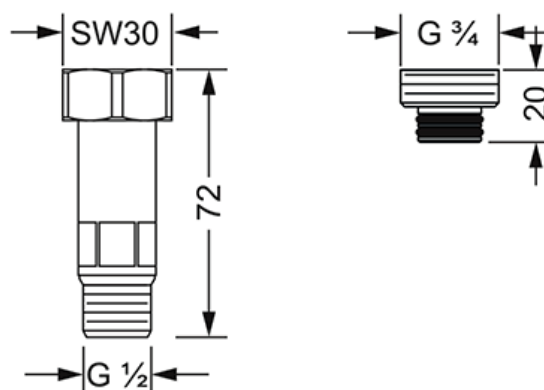
EMPIRE ROYAL CRYSTAL

649.20.612.xxx

Anschlussadapter 1/2"



- Anschlussadapter, Abschlussstopfen
- für den Anschluss 649.20.610.000, 649.20.620.000, 649.20.630.000 mit Einbaubox 649.40.360.000



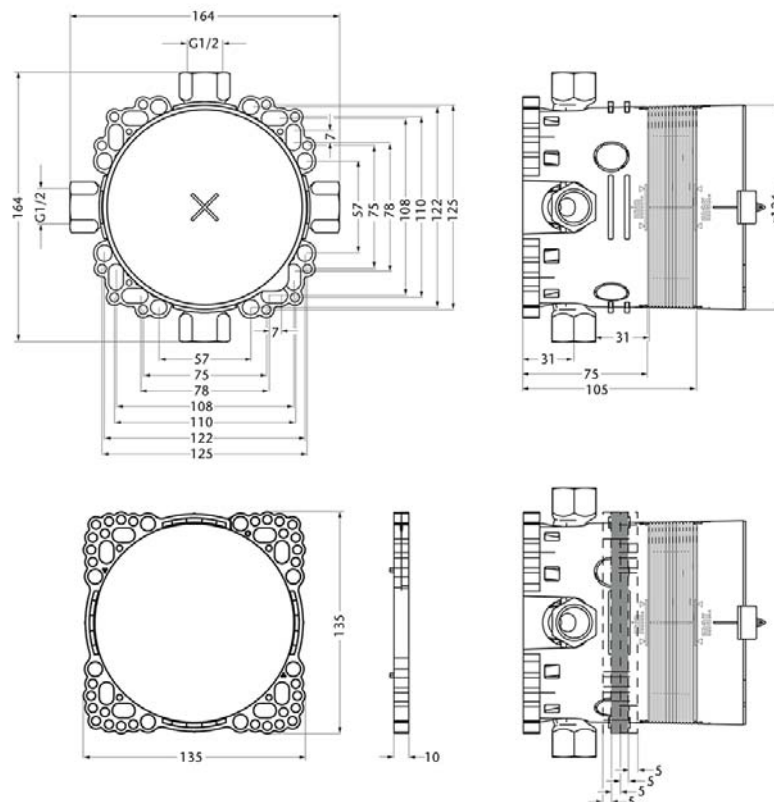
EMPIRE ROYAL CRYSTAL

649.40.360.xxx

Unterputz-Einbaubox 1/2"

- für den Einbau von Unterputz-Thermostaten 1/2"
- für Nass- und Trockenbau geeignet

- **Zur kompletten Einheit bestellen Sie bitte die Einbaubox und ein Fertigmontageset**



EMPIRE ROYAL CRYSTAL

626.40.555.xxx

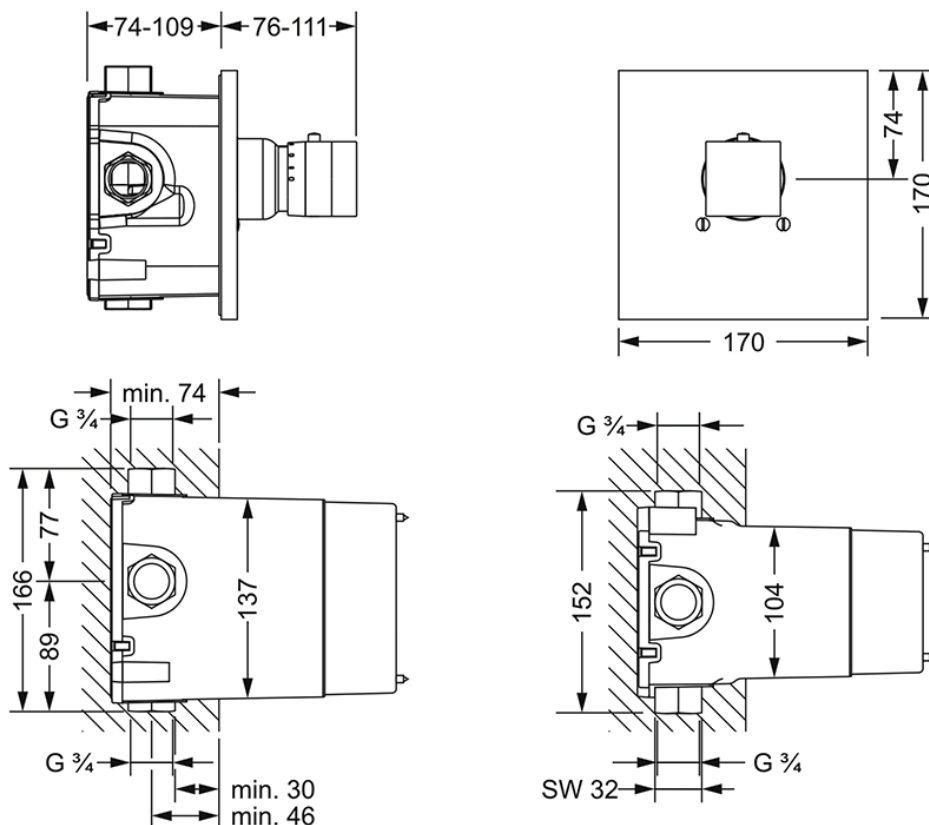
Unterputz-Thermostat ohne Mengenregulierung, Fertigmontageset $\frac{3}{4}$ "



- ohne Umstellung
- serienbezogener Temperiergriff
- Sicherheitssperre bei 38° C
- Durchflussmenge 64,2 l/min bei 3 bar

Benötigt:

- **649.40.555.000** | Unterputz-Einbaukörper $\frac{3}{4}$ "



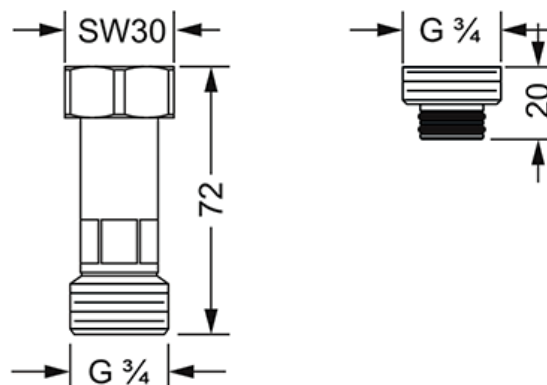
EMPIRE ROYAL CRYSTAL

649.20.634.xxx

Anschlussadapter $\frac{3}{4}$ "



- Anschlussadapter, Abschlussstopfen
- für den Anschluss 649.20.610.000, 649.20.620.000, 649.20.630.000 mit Einbaukörper 649.40.555.000



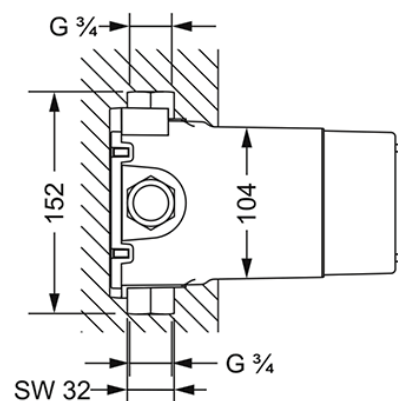
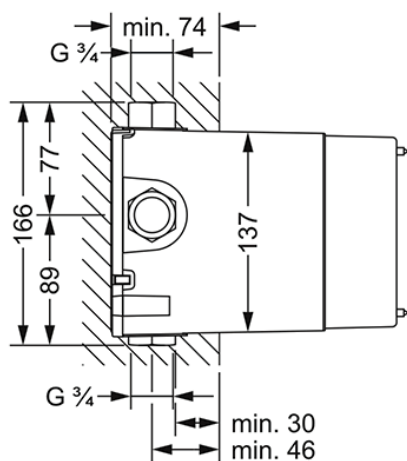
EMPIRE ROYAL CRYSTAL

649.40.555.xxx

Unterputz-Einbaukörper 3/4"



- zu Fertigmontageset XXX.40.555.xxx
- Kartusche mit Schmutzfangsieben
- für Nass- und Trockenbau geeignet
- ohne Absperrung
- Durchflussmenge 64,2 l/min bei 3 bar



EMPIRE ROYAL CRYSTAL

626.40.520.xxx-AA

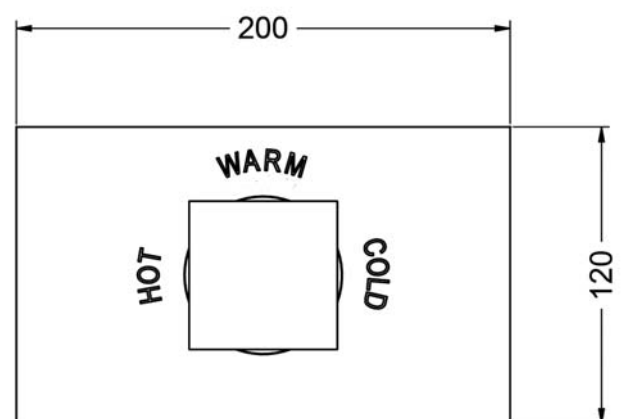
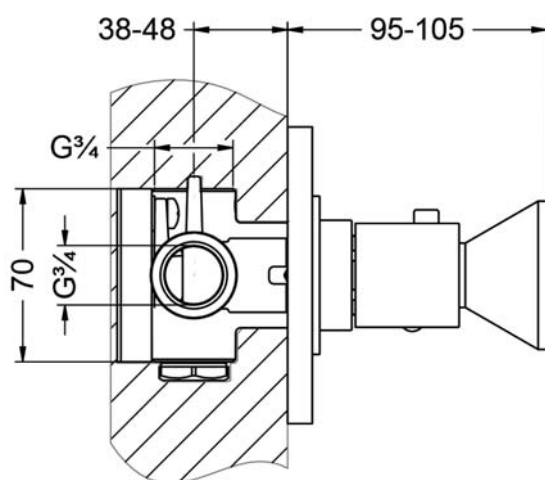
Unterputz-Thermostat ohne Mengenregulierung, Fertigmontageset $\frac{3}{4}$ "



- Kristallgriff
- ohne Umstellung
- serienbezogener Temperiergriff
- Sicherheitssperre bei 38° C
- Durchflussmenge 41 l/min bei 3 bar

Benötigt:

- **649.40.520.000** | Unterputz-Einbaukörper $\frac{3}{4}$ "



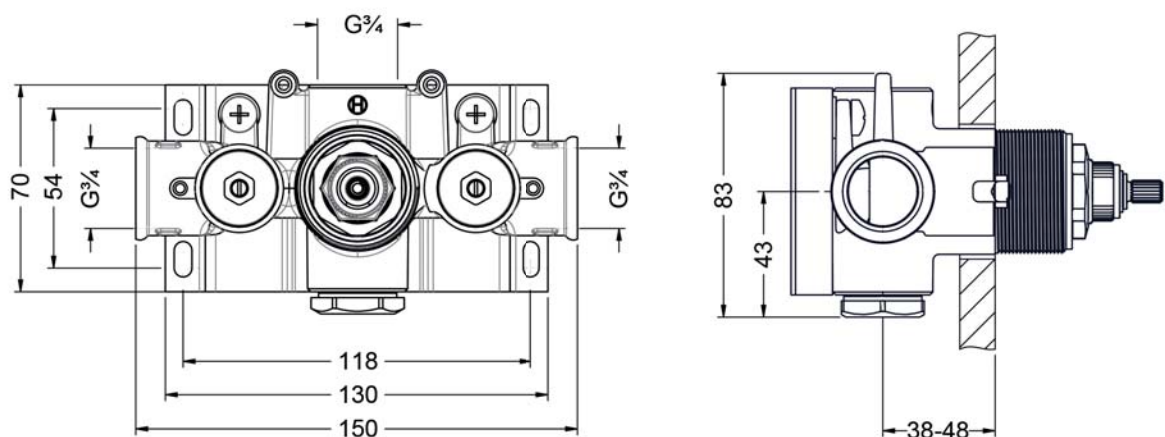
EMPIRE ROYAL CRYSTAL

649.40.520.xxx

Unterputz-Einbaukörper 3/4"



- zu Fertigmontageset XXX.40.520.xxx
- Kartusche mit Schmutzfangsieben
- für Nass- und Trockenbau geeignet
- ohne Mengenregulierung
- ohne Absperrung
- Durchflussmenge 41 l/min bei 3 bar
- Abschaltung des Thermoelementes bei Kaltwasserverlust und schnelle Reaktionszeit zur Reduzierung von Heiß- und Kältespitzen
- mit Abdeckhaube für Einbau

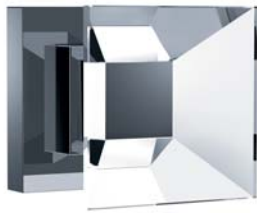


EMPIRE ROYAL CRYSTAL

626.60.432.xxx-AA

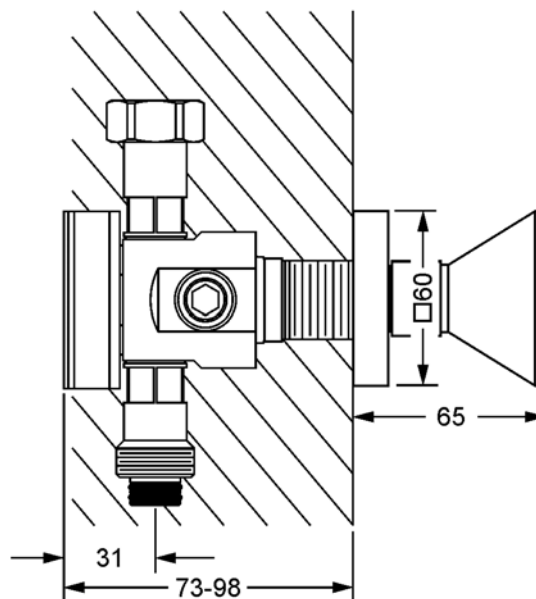
Unterputz-Ventil-Modul, Fertigmontageset

- Griff
- Rosette
- Spindelventil $\frac{3}{4}$ ", rechtsschließend mit keramischen Scheiben
- Durchflussmenge ist im Funktionsteil angegeben



Benötigt:

- **649.20.610.000** | Unterputz-Ventil-Modul, 1-fach
- **649.20.620.000** | Unterputz-Ventil-Modul, 2-fach
- **649.20.630.000** | Unterputz-Ventil-Modul, 3-fach



EMPIRE ROYAL CRYSTAL

649.20.610.xxx

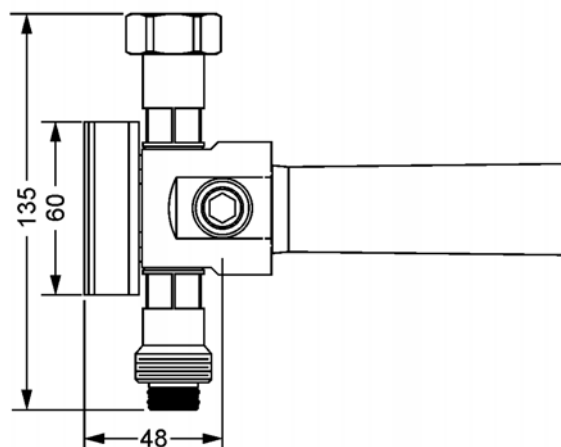
Unterputz-Ventil-Modul, 1-fach



- 2 Abgänge ½", je 1x rechts/links möglich, gleichzeitig benutzbar
- das Modul dient in der Installation als Wasserabgang und kann um die gewünschte Anzahl von Ventilen erweitert werden
- das Modul wird mit Halterungen für die Wandbefestigung geliefert
- Durchflussmenge mit ½" Thermostat ø 27,6 l/min bei 3 bar
- Durchflussmenge mit ¾" Thermostat ø 39,2 l/min bei 3 bar

Für den Anschluss an den Unterputzteil des Thermostats wird Benötigt:

- **649.20.612.000** | Adapter ½" oder
- **649.20.634.000** | Adapter ¾"



EMPIRE ROYAL CRYSTAL

649.20.620.xxx

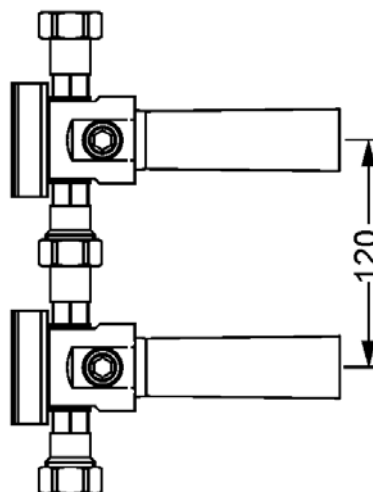
Unterputz-Ventil-Modul, 2-fach



- 4 Abgänge ½", je 2x rechts/links möglich, gleichzeitig benutzbar
- im Verbund maßgenaue Montage
- das Modul dient in der Installation als Wasserabgang und kann um die gewünschte Anzahl von Ventilen erweitert werden
- das Modul wird mit Halterungen für die Wandbefestigung geliefert
- Durchflussmenge mit ½" Thermostat ø 32,6 l/min bei 3 bar
- Durchflussmenge mit ¾" Thermostat ø 52,7 l/min bei 3 bar

Für den Anschluss an den Unterputzteil des Thermostats wird Benötigt:

- **649.20.612.000** | Adapter ½" oder
- **649.20.634.000** | Adapter ¾"



EMPIRE ROYAL CRYSTAL

649.20.630.xxx

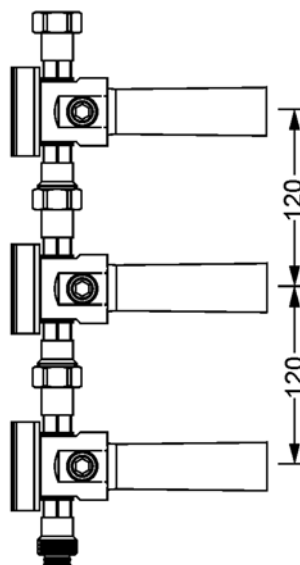
Unterputz-Ventil-Modul, 3-fach



- 6 Abgänge 1/2", je 3x rechts/links möglich, gleichzeitig benutzbar
- im Verbund maßgenauen Montage
- das Modul dient in der Installation als Wasserabgang und kann um die gewünschte Anzahl von Ventilen erweitert werden
- das Modul wird mit Halterungen für die Wandbefestigung geliefert
- Durchflussmenge mit 1/2" Thermostat ø 33 l/min bei 3 bar
- Durchflussmenge mit 3/4" Thermostat ø 55,5 l/min bei 3 bar

Für den Anschluss an den Unterputzteil des Thermostats wird Benötigt:

- **649.20.612.000** | Adapter 1/2" oder
- **649.20.634.000** | Adapter 3/4"



EMPIRE ROYAL CRYSTAL

626.50.234.xxx-AA

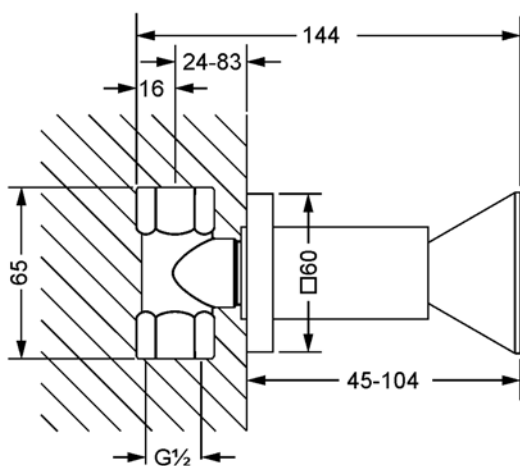
Unterputz-Ventil, Fertigmontageset



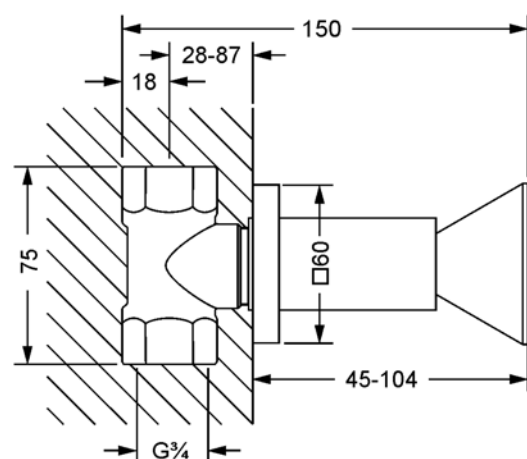
- Kristallgriff
- Hülse
- Rosette
- Durchflussmenge für 1/2" 17 l/min bei 3 bar
- Durchflussmenge für 3/4" 21 l/min bei 3 bar

Benötigt:

- **649.20.350.000** | Unterputz-Ventil 1/2", Einbaukörper, rechts schließend
- **649.20.355.000** | Unterputz-Ventil 1/2", Einbaukörper, links schließend
- **649.20.450.000** | Unterputz-Ventil 3/4", Einbaukörper, rechts schließend
- **649.20.455.000** | Unterputz-Ventil 3/4", Einbaukörper, links schließend



mit Einbaukörper / with concealed body 1/2"



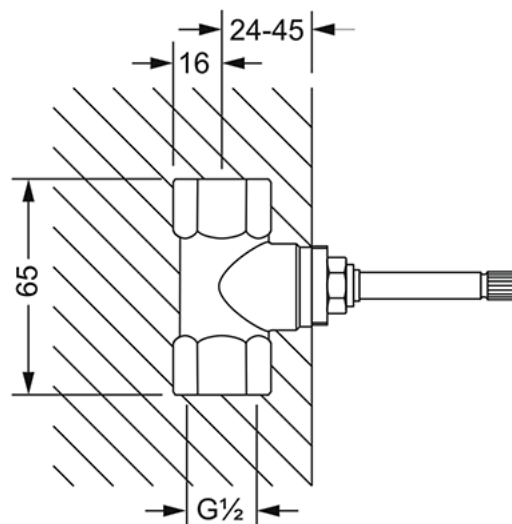
mit Einbaukörper / with concealed body 3/4"

EMPIRE ROYAL CRYSTAL

649.20.351.xxx

Unterputz-Ventil 1/2", Einbaukörper

- rechtsschließend
- keramische Scheiben 1/2"
- Durchflussmenge 17 l/min bei 3 bar



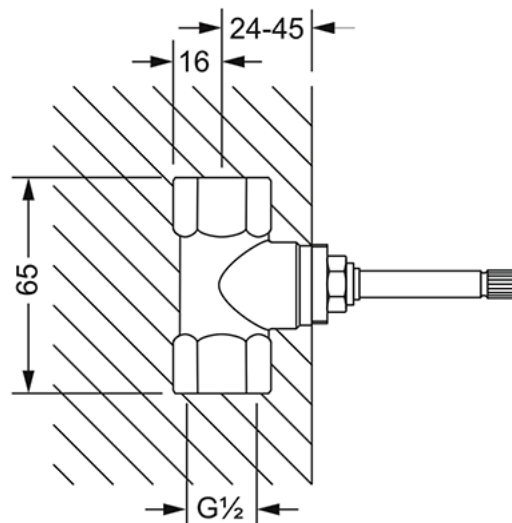
Einbaukörper 1/2"

EMPIRE ROYAL CRYSTAL

649.20.356.xxx

Unterputz-Ventil 1/2", Einbaukörper

- linksschließend
- keramische Scheiben 1/2"
- Durchflussmenge 17 l/min bei 3 bar



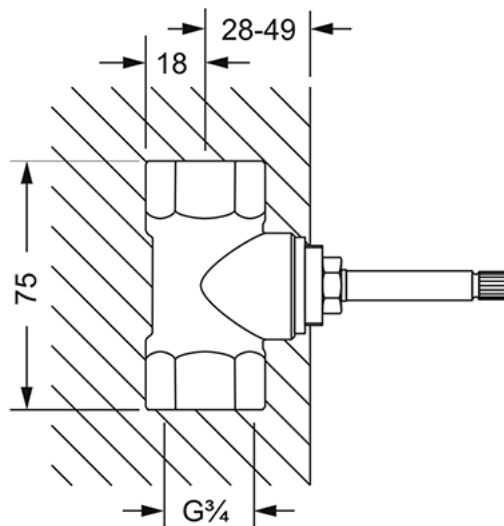
Einbaukörper 1/2"

EMPIRE ROYAL CRYSTAL

649.20.451.xxx

Unterputz-Ventil $\frac{3}{4}$ ", Einbaukörper

- rechtsschließend
- keramische Scheiben $\frac{3}{4}$ "
- Durchflussmenge 21 l/min bei 3 bar



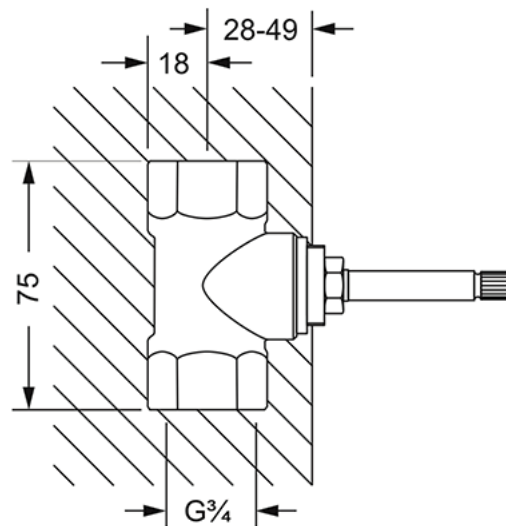
Einbaukörper $\frac{3}{4}$ "

EMPIRE ROYAL CRYSTAL

649.20.456.xxx

Unterputz-Ventil $\frac{3}{4}$ ", Einbaukörper

- linksschließend
- keramische Scheiben $\frac{3}{4}$ "
- Durchflussmenge 21 l/min bei 3 bar



Einbaukörper $\frac{3}{4}$ "

EMPIRE ROYAL CRYSTAL

626.40.650.xxx-AA

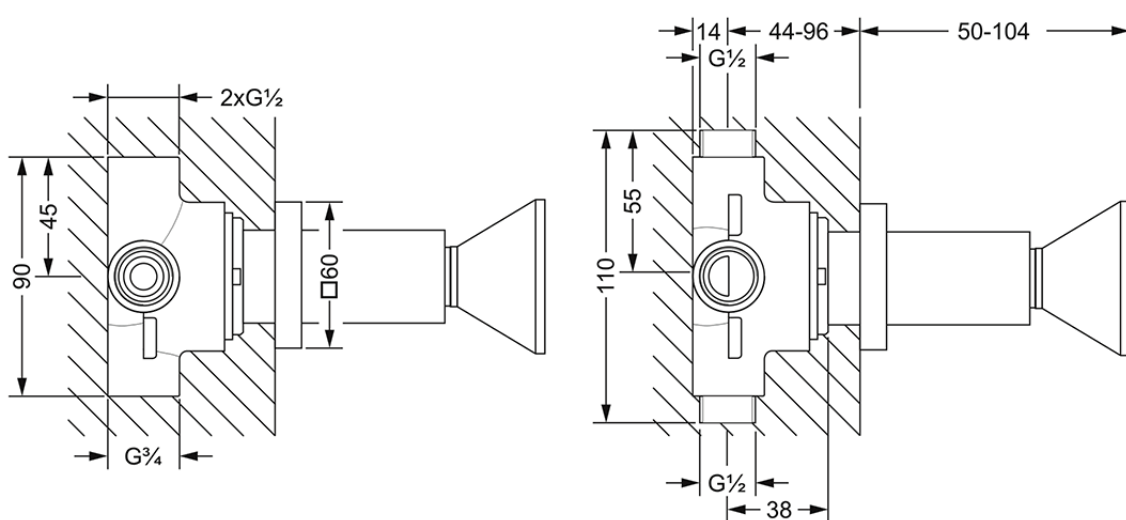
Unterputz 3-Wege Umstellung, Fertigmontageset 1/2"



- Griff
- Hülse
- Schubrosette
- Durchflussmenge 52 l/min bei 3 bar

Benötigt:

- **649.40.600.000** | Unterputz 3-Wege Umstellung 1/2", Einbaukörper

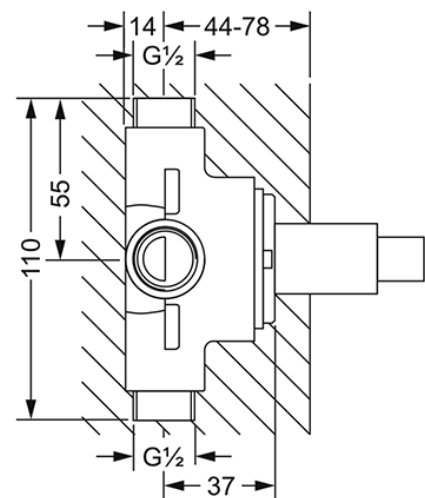
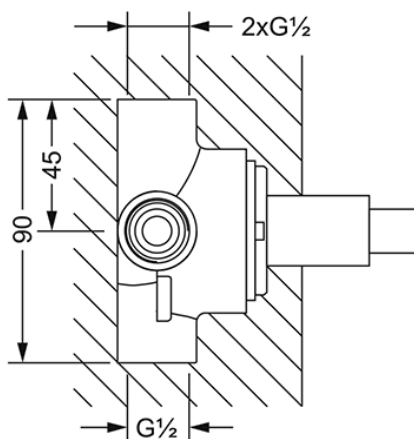


EMPIRE ROYAL CRYSTAL

649.40.600.xxx

Unterputz 3-Wege Umstellung 1/2" Einbaukörper

- zu Fertigmontageset XXX.40.650.xxx
- Durchflussmenge 52 l/min bei 3 bar



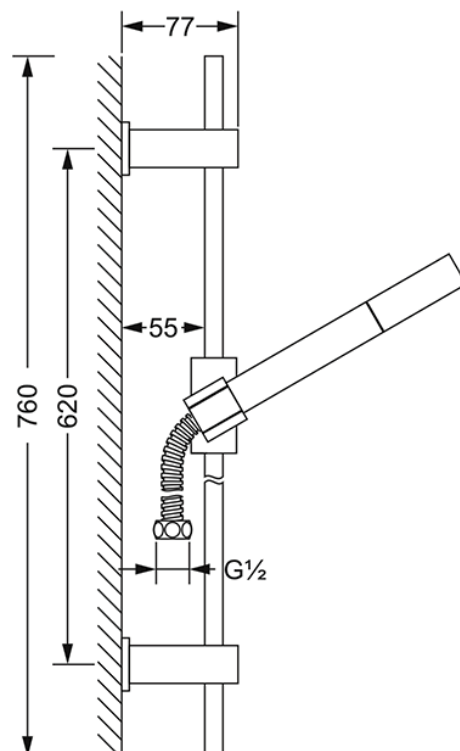
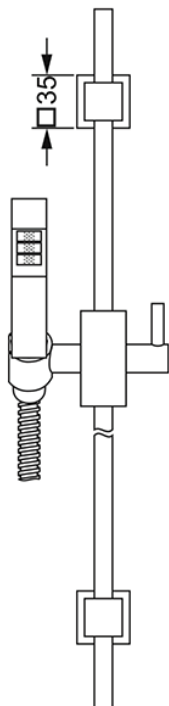
EMPIRE ROYAL CRYSTAL

626.13.300.xxx

Duschgarnitur, komplett



- Wandmontage
- Wandrohr 760 mm, mit Schieber
- Metall-Handbrause mit Anti-Kalk-System und Rückflussverhinderer
- Durchflussmenge Handbrause 24 l/min bei 3 bar
- Metall-Brauseschlauch 1750 mm, beidseitig mit drehbarem Konus



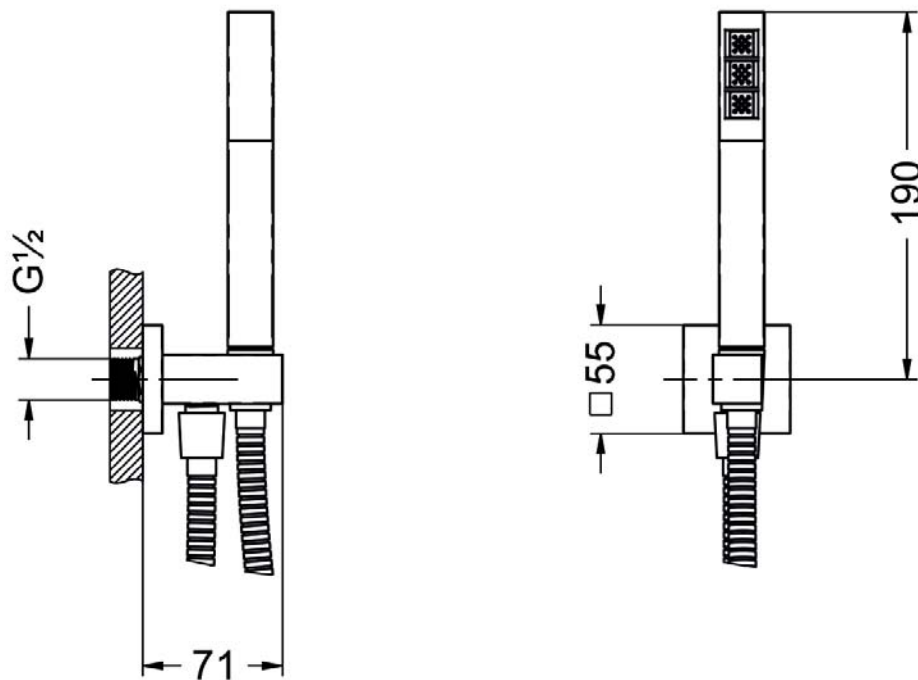
EMPIRE ROYAL CRYSTAL

626.13.210.xxx

Schlauchbrausegarnitur 1/2"



- Wandbrausehalter und -anschlussbogen 1/2", Schubrosette
- Metall-Handbrause mit Anti-Kalk-System und Rückflussverhinderer
- Durchflussmenge Handbrause 24 l/min bei 3 bar
- Metall-Brauseschlauch 1500 mm, beidseitig mit drehbarem Konus

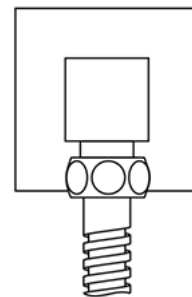
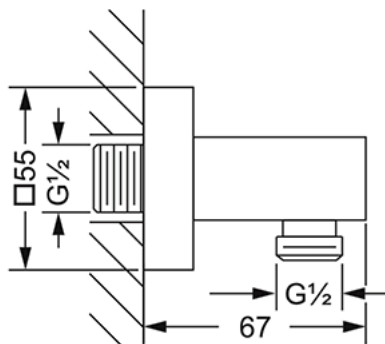


EMPIRE ROYAL CRYSTAL

626.13.155.xxx

Wandanschlussbogen ohne Haken 1/2"

- Wandmontage
- Brauseabgang 1/2"
- mit Rückflussverhinderer, Rosette

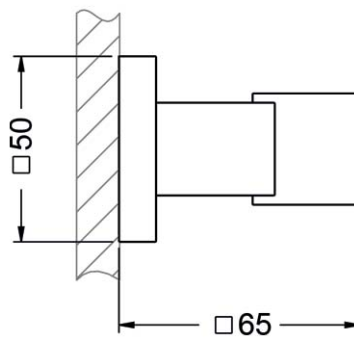


EMPIRE ROYAL CRYSTAL

649.13.220.xxx

Wand-Brausehalter

- Wandmontage
- Rosette ø 50 mm



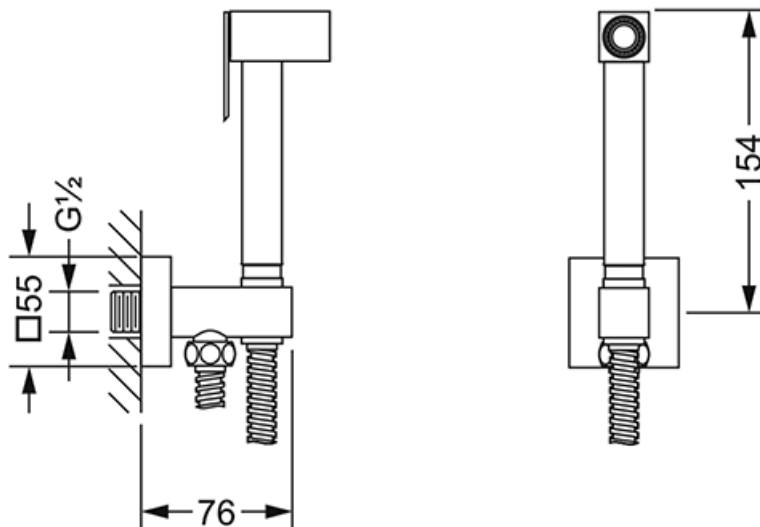
EMPIRE ROYAL CRYSTAL

626.13.237.xxx

Hygienebrausegarnitur 1/2"



- Wandbrausehalter und -anschlussbogen 1/2", Schubrossette
- Hygienebrause 649.13.334.xxx, komplett aus Metall
- einstrahlig, Bedienung über Druckhebel
- Durchflussmenge mit Wasserbegrenzung 6,9 l/min
- Metall-Brauseschlauch 1250 mm



EMPIRE ROYAL CRYSTAL

626.20.237.xxx

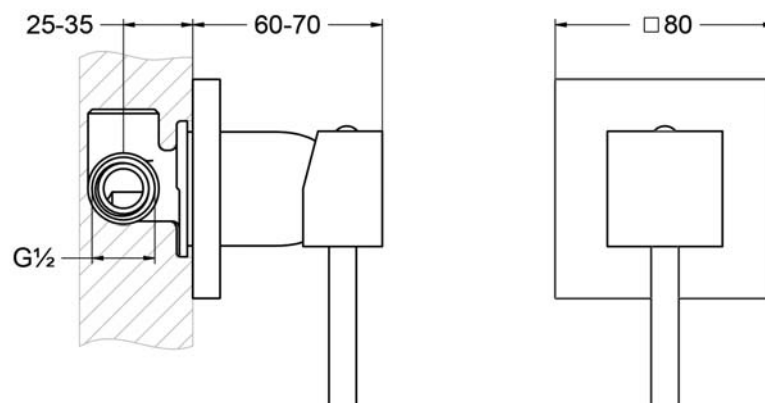
1-Hand Batterie für Hygienebrause, Fertigmontageset ½"



- Griff
- Rosette
- Durchflussmenge 26 l/min bei 3 bar

Benötigt:

- **649.20.237.000** | Unterputz 1-Hand Batterie ½", Einbaukörper

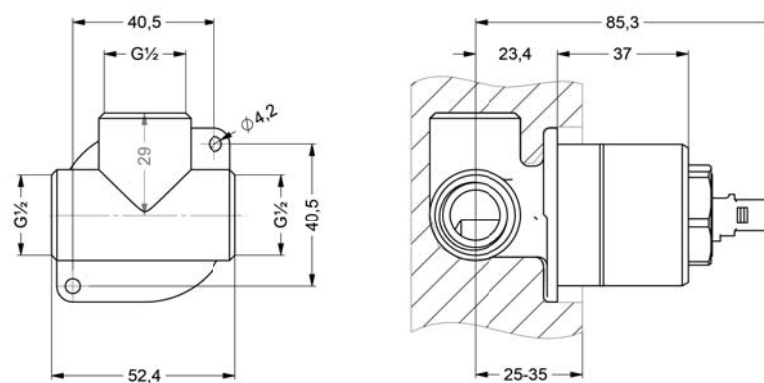


EMPIRE ROYAL CRYSTAL

649.20.237.xxx

Unterputz 1-Hand Batterie 1/2", Einbaukörper

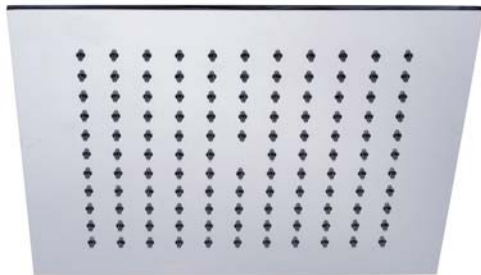
- Kartusche mit keramischen Scheiben 1/2"
- zu Fertigmontageset XXX.20.237.xxx
- Durchflussmenge 26 l/min bei 3 bar



EMPIRE ROYAL CRYSTAL

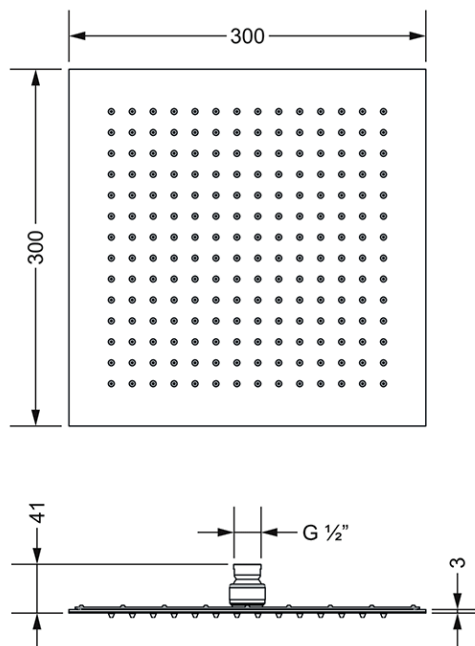
649.13.975.xxx

Regenbrause 1/2", 300 x 300 mm



- Ausführung ganz in Metall
- 3 mm ultra flach
- mit Kugelgelenk
- Anti-Kalk-System
- Durchflussmenge 12 l/min bei 3 bar
- ohne Wandarm

Wandarm oder Deckenanbindung bitte separat bestellen.

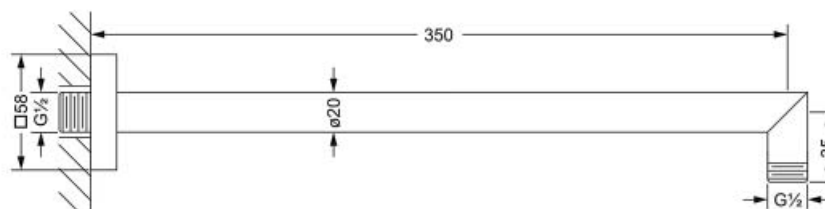


EMPIRE ROYAL CRYSTAL

649.13.785.xxx

Wandarm 1/2"

- Wandmontage
- Ausladung 350 mm

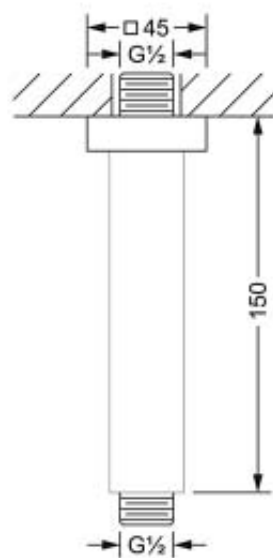


EMPIRE ROYAL CRYSTAL

649.13.771.xxx

Deckenanbindung 1/2"

· Länge 150 mm



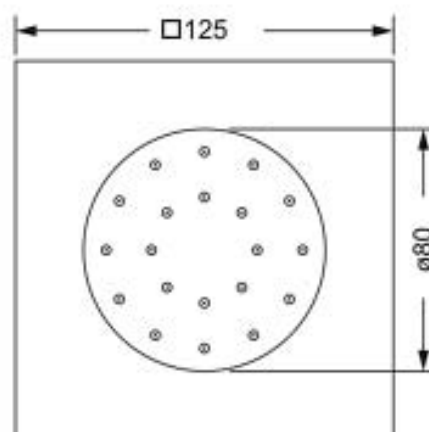
EMPIRE ROYAL CRYSTAL

649.13.526.xxx

Seitenbrause 1/2"



- Wandmontage
- Rosette 125 x 125 mm
- Ausführung: Kunststoff
- Brausekopf schwenkbar, 20°
- Anti-Kalk-System
- Durchflussmenge 3,6 l/min bei 3 bar



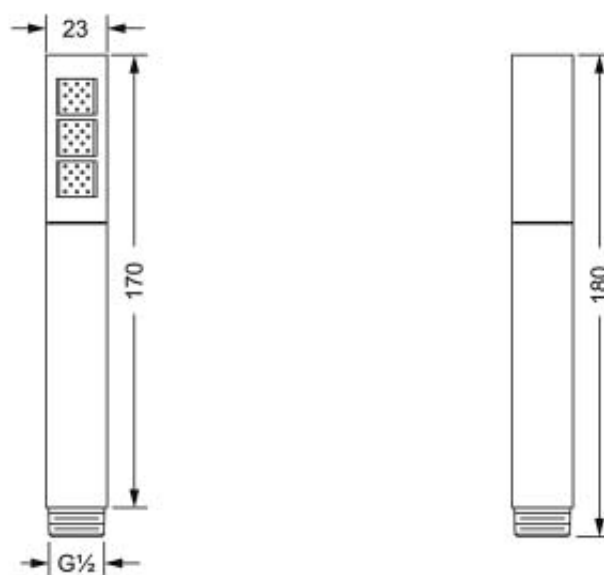
EMPIRE ROYAL CRYSTAL

649.13.375.xxx

Handbrause 1/2"



- Ausführung Metall
- Anti-Kalk-System
- Anschluss 1/2"
- 1-Strahl-Handbrause
- Durchflussmenge 24 l/min bei 3 bar

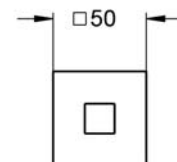
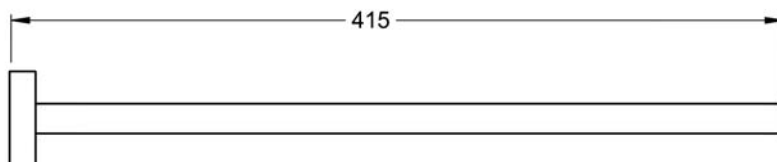


EMPIRE ROYAL CRYSTAL

626.00.002.xxx

Handtuchhalter

- Wandmodell
- starres Rohr
- einzeln
- ca. 415 mm

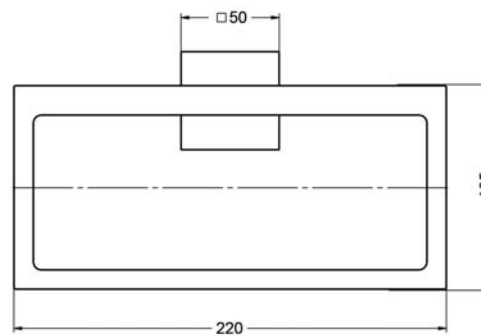
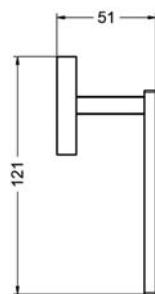


EMPIRE ROYAL CRYSTAL

627.00.047.xxx

Handtuchring

- Wandmodell
- 220 x 105 mm
- geschlossene Ausführung

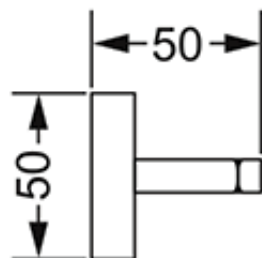


EMPIRE ROYAL CRYSTAL

626.00.022.xxx

Handtuchhaken

- Wandmodell
- einzeln

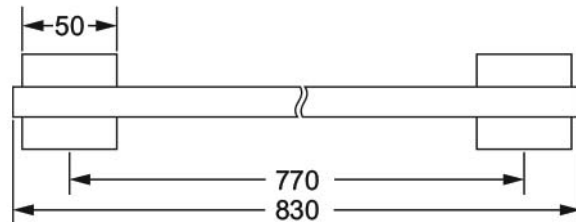
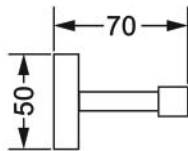


EMPIRE ROYAL CRYSTAL

626.00.040.xxx

Badetuchhalter

- Wandmodell
- ca.770 mm

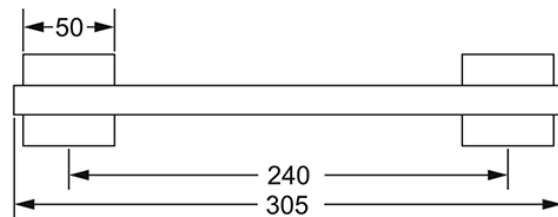
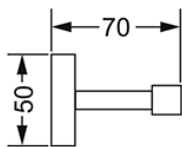


EMPIRE ROYAL CRYSTAL

626.00.031.xxx

Wannengriff

- Wandmodell
- ca. 240 mm

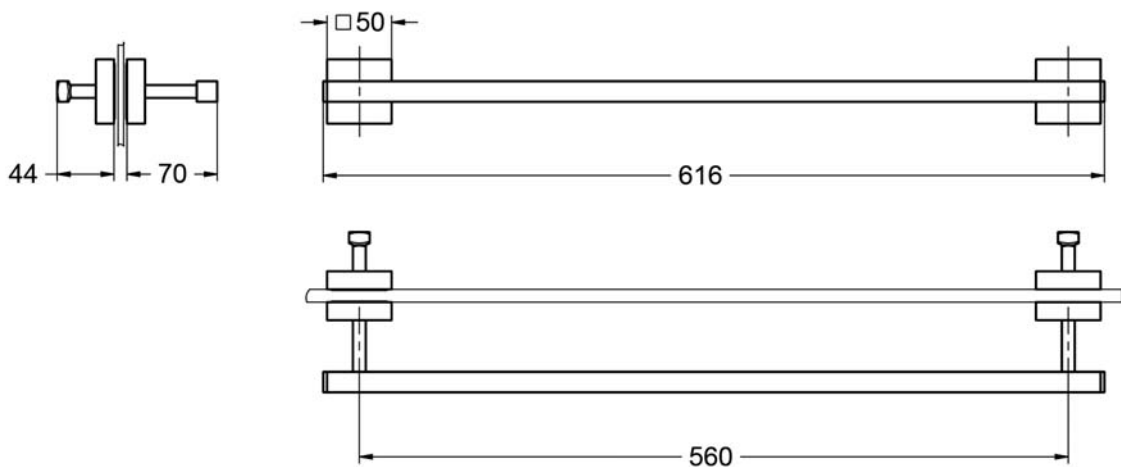


EMPIRE ROYAL CRYSTAL

626.00.030.xxx

Duschtürgriff

- Wandmodell
- 560 mm

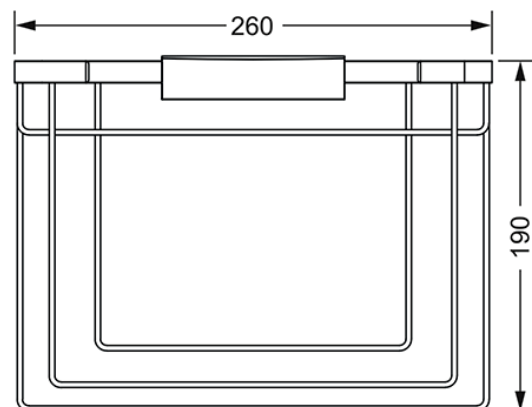
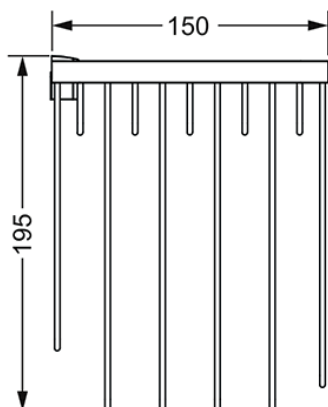


EMPIRE ROYAL CRYSTAL

634.00.104.xxx

Gästehandtuchkorb, eckig

- Wandmodell
- oberer Korb für saubere Handtücher
- unterer Korb für benutzte Handtücher
- Korbgröße 260 x 150 x 190 mm

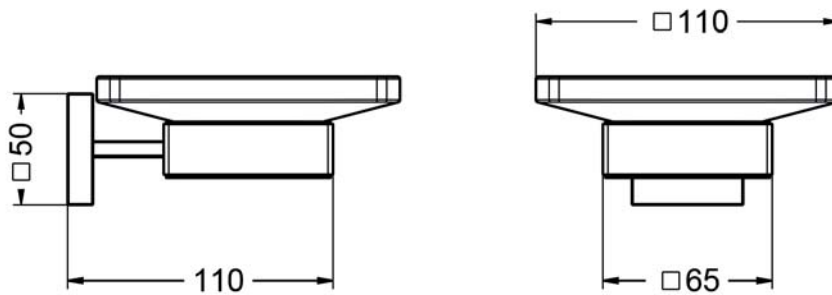


EMPIRE ROYAL CRYSTAL

627.00.007.xxx

Seifenhalter, komplett

- Wandmodell
- Seifenschale aus Kristallglas, seidenmatt

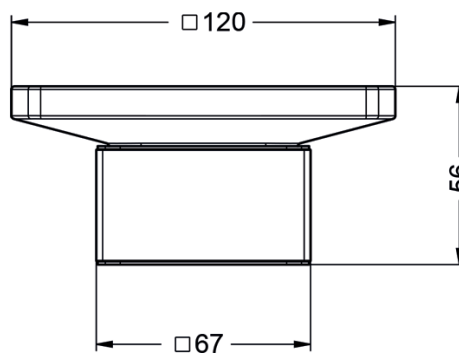


EMPIRE ROYAL CRYSTAL

627.00.017.xxx

Seifenhalter, komplett

- Standmodell
- Seifenschale aus Kristallglas, seidenmatt

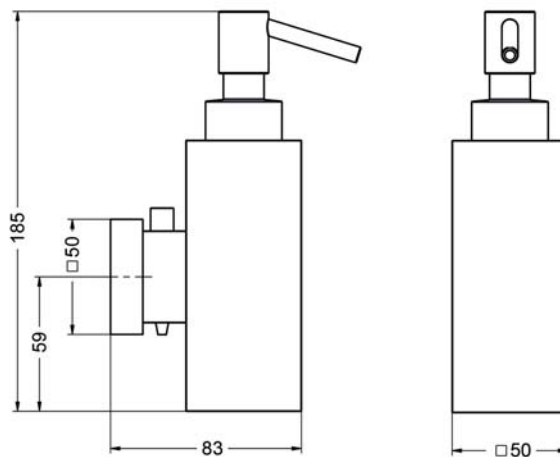


EMPIRE ROYAL CRYSTAL

627.00.006.xxx

Lotionspender, komplett

- Wandmodell
- Ausführung Metall

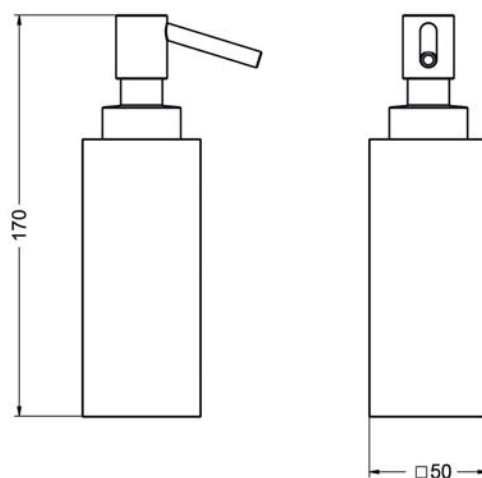


EMPIRE ROYAL CRYSTAL

627.00.016.xxx

Lotionspender, komplett

- Standmodell
- Ausführung Metall

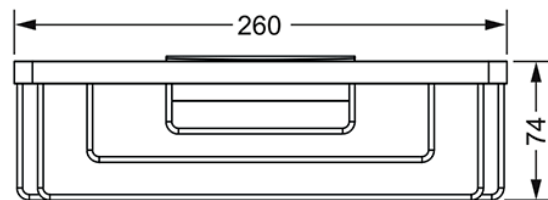
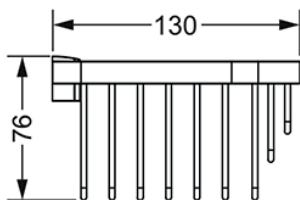
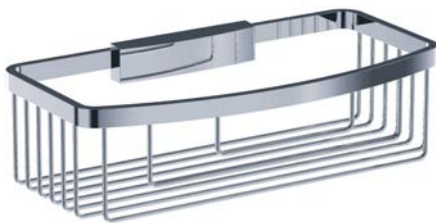


EMPIRE ROYAL CRYSTAL

634.00.105.xxx

Schwammkorb

- Wandmodell
- rechteckig
- 260 x 130 mm

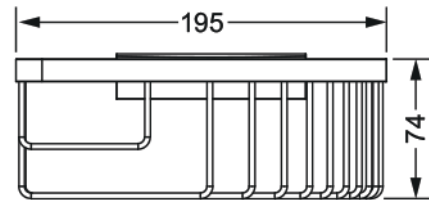
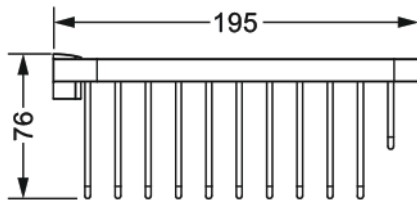


EMPIRE ROYAL CRYSTAL

634.00.106.xxx

Eckschwammkorb

- Wandmodell
- dreieckig
- 195 x 195 mm

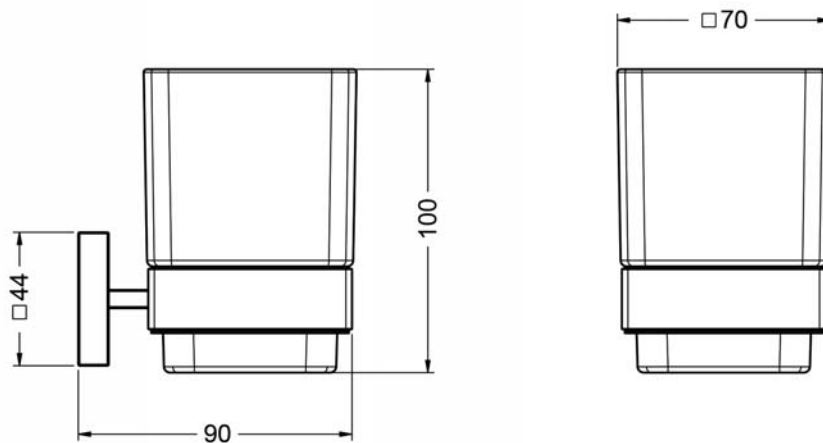


EMPIRE ROYAL CRYSTAL

627.00.036.xxx

Glashalter, komplett

- Wandmodell
- Glas aus Kristallglas, seidenmatt

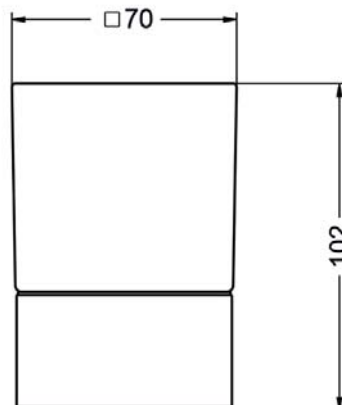


EMPIRE ROYAL CRYSTAL

627.00.046.xxx

Glashalter, komplett

- Standmodell
- Glas aus Kristallglas, seidenmatt

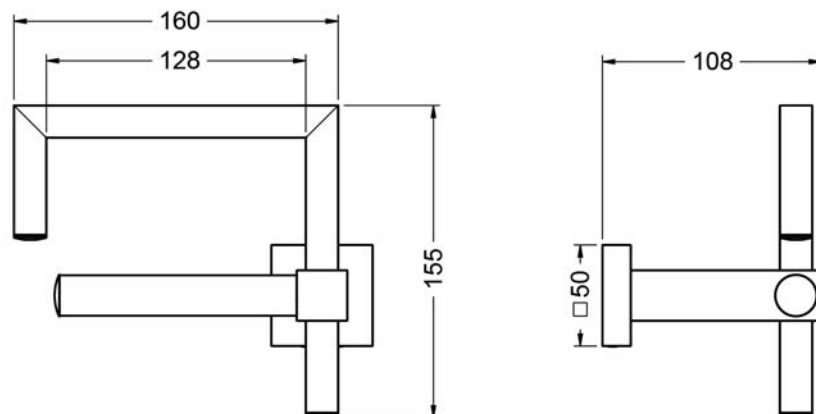


EMPIRE ROYAL CRYSTAL

626.00.014.xxx

Papierhalter

- Wandmodell
- beweglicher Bügel

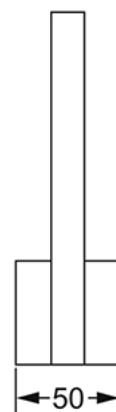
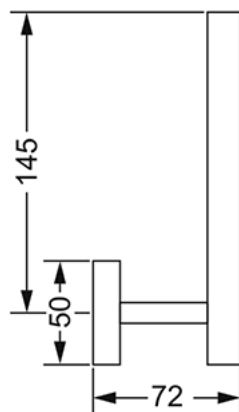


EMPIRE ROYAL CRYSTAL

626.00.015.xxx

Reserve-Papierhalter

- Wandmodell
- für eine Reservepapierrolle



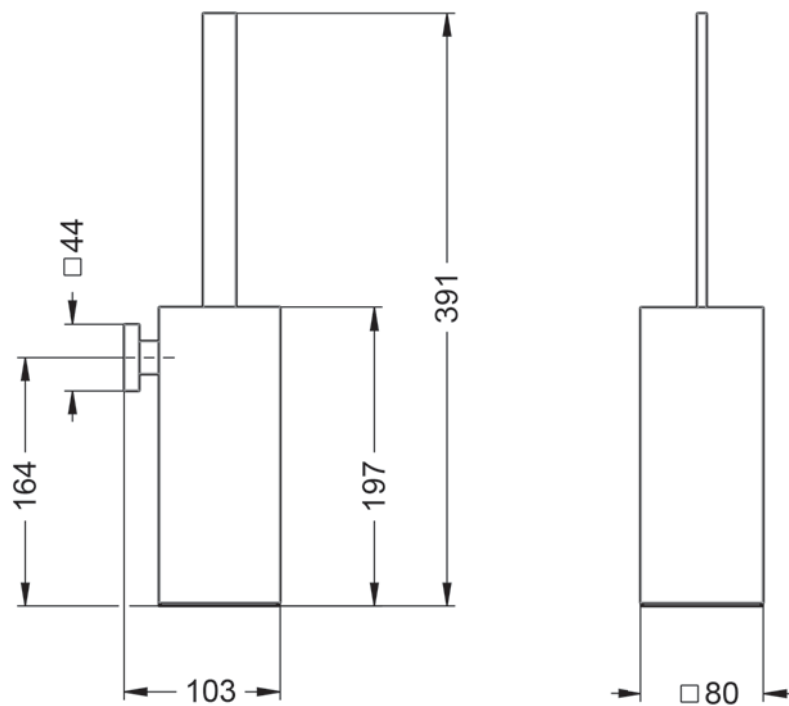
EMPIRE ROYAL CRYSTAL

627.00.000.xxx

Klosettbürstengarnitur, komplett



- Wandmodell
- Bürstentopf aus Metall



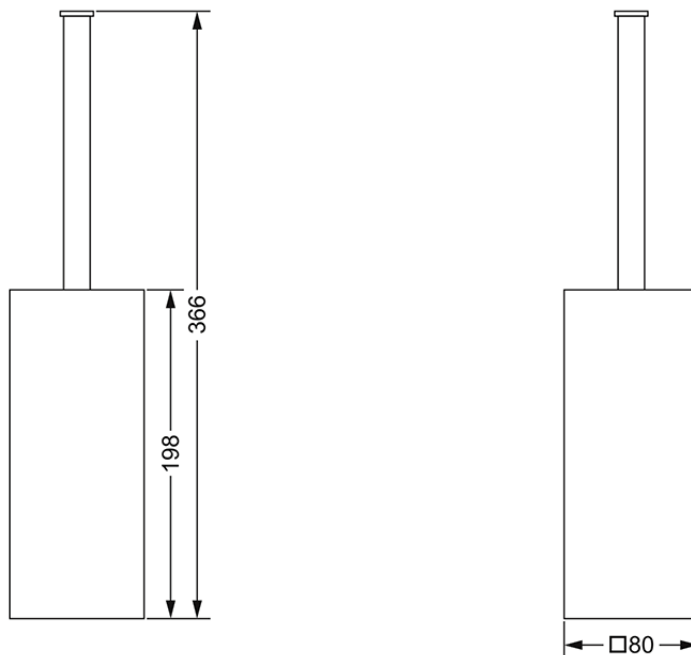
EMPIRE ROYAL CRYSTAL

627.00.001.xxx

Klosettbürstengarnitur, komplett



- Standmodell
- Bürstentopf aus Metall



EMPIRE ROYAL CRYSTAL

649.00.418.xxx

Kosmetikspiegel, beleuchtet



- Wandmodell
- schwenk- und ausziehbar
- 3-fache Vergrößerung
- Direktanschluss
- Spiegeldurchmesser 185 mm
- Rahmendurchmesser 250 mm
- Touch-Steuerung der Hintergrundbeleuchtung

