

TURN

623.30.300.xxx

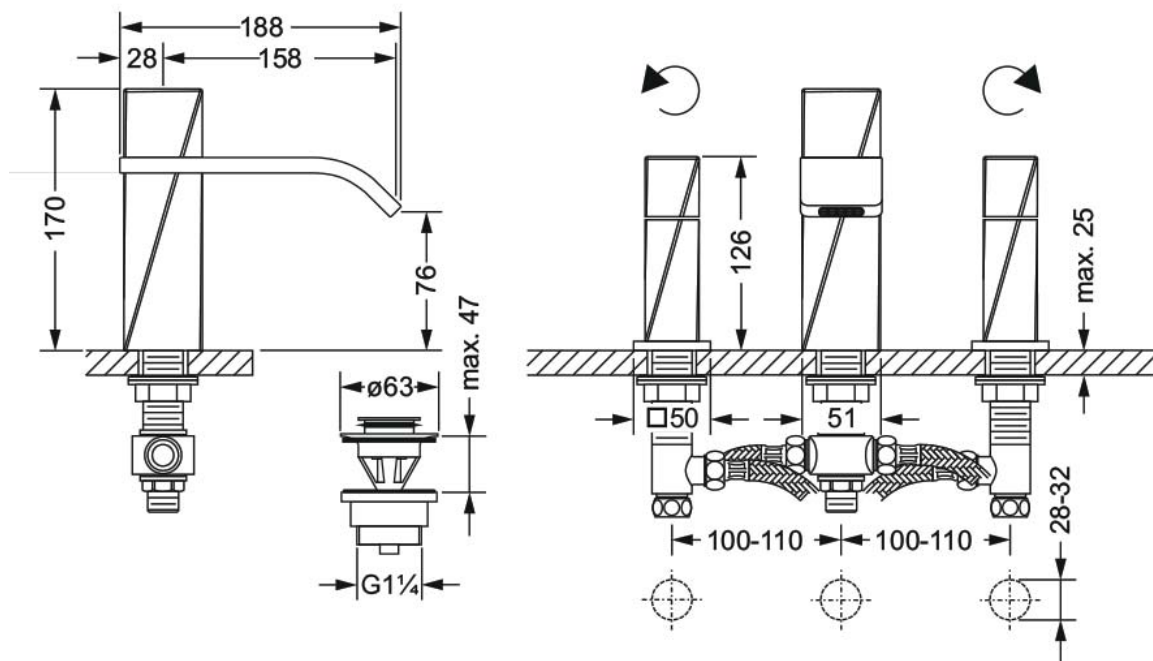
Waschtisch 3-Loch Batterie 1/2"



- Ausladung 158 mm
- Höhe 170 mm
- Auslauf starr
- Luftsprudler 28x7
- 2 Seitenrandventile mit keramischen Oberteilen 1/2", rechts- und linksschließend
- Ablaufventil mit Klickverschluss 1 1/4"
- 2 flexible Druckschläuche M10 x 1 x 1/2" x 150 mm

Empfohlen

- 2x 649.15.530.xxx | Kupferrohr 300 mm



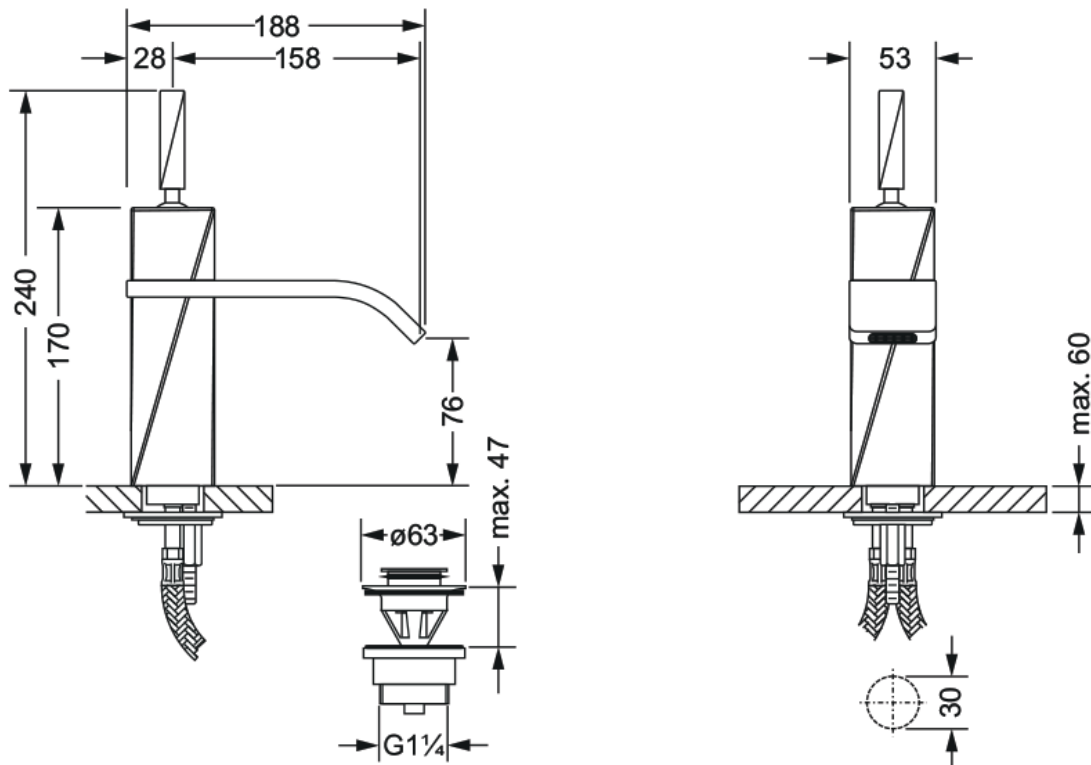
TURN

623.10.333.xxx

Waschtisch 1-Hand Batterie 1/2"



- Ausladung 158 mm
- Höhe 240 mm
- Auslauf starr
- Luftsprudler M28 x 7
- Kartusche mit keramischen Scheiben 1/2"
- Ablaufventil mit Klickverschluss 1 1/4"
- 2 Druckschläuche M10x1 x ø10 x 450 mm



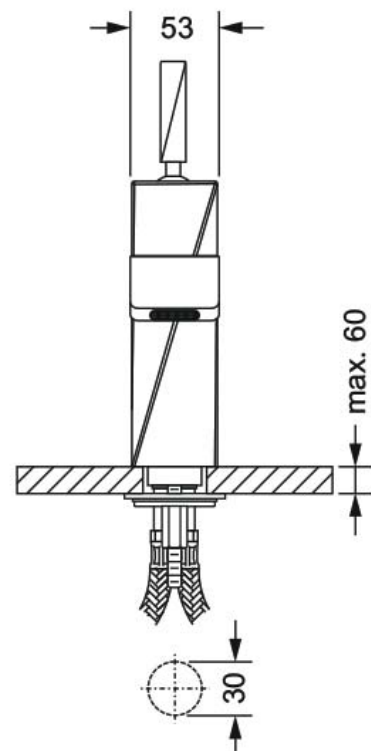
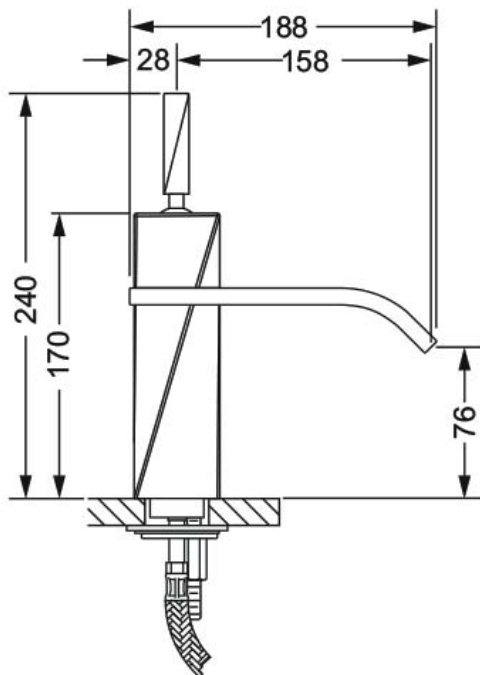
TURN

623.10.334.xxx

Waschtisch 1-Hand Batterie 1/2"



- Ausladung 158 mm
- Höhe 240 mm
- Auslauf starr
- Luftsprudler 28 x 7
- Kartusche mit keramischen Scheiben 1/2"
- ohne Ablaufventil
- 2 Druckschläuche M10x1 x ø10 x 450 mm



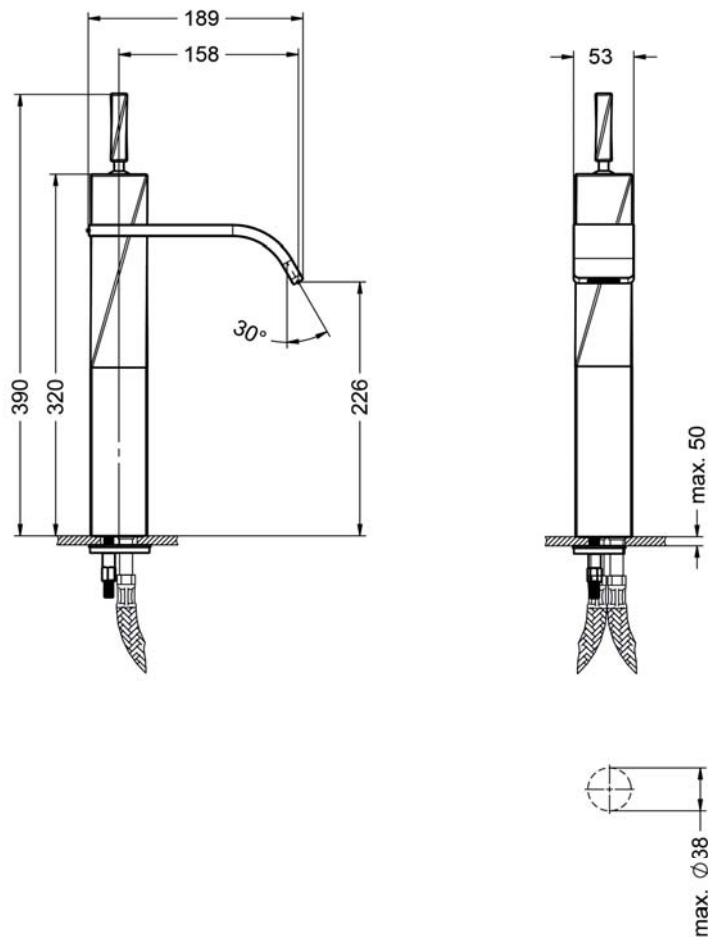
TURN

623.10.332.xxx

Waschtisch 1-Hand Batterie ½", XXL



- Rohrverlängerung 150 mm
- Ausladung 158 mm
- Gesamthöhe 390 mm
- Auslauf starr
- Luftsprudler 28 x 7
- ohne Ablaufventil
- Kartusche mit keramischen Scheiben ½"
- 2 Druckschläuche M10x1 x 600 mm



TURN

623.20.360.xxx

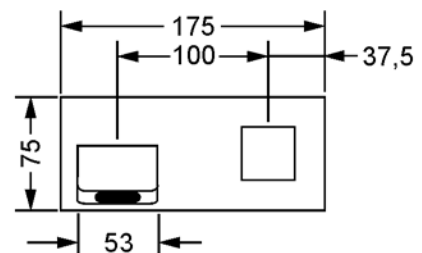
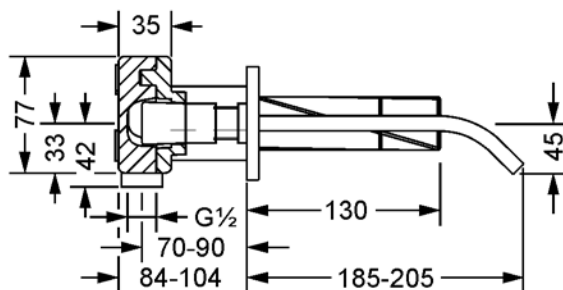
Wand-Waschtisch 1-Hand Batterie, Fertigmontageset 1/2"



- Wandmontage
- Ausladung 185-205 mm
- Wand-Auslauf
- Luftsprudler 28x7
- Progressive 180° Kartusche
- Wandrosette

Benötigt:

- **649.20.370.000** | Wand-Waschtisch 1-Hand Batterie 1/2", Einbaukörper



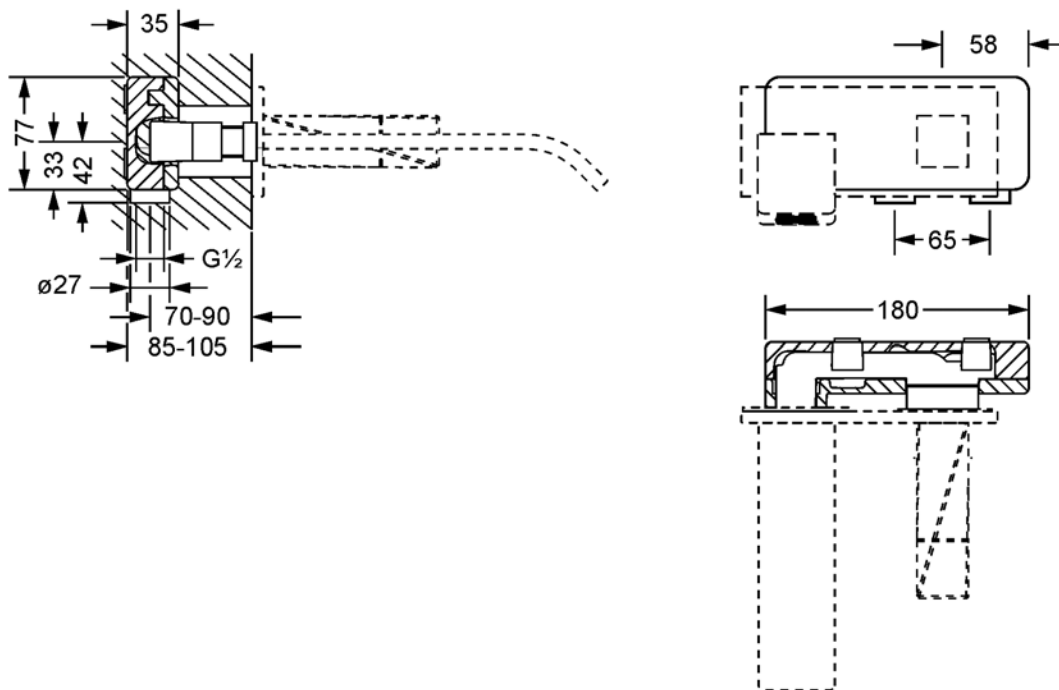
TURN

649.20.370.000

Wand-Waschtisch 1-Hand Batterie 1/2", Einbaukörper



- zu Fertigmontageset XXX.20.360.xxx
- Keramisches Oberteil mit 180°
- Drehwinkel, Absperrung und stufenloser Temperaturregelung



TURN

623.20.366.xxx

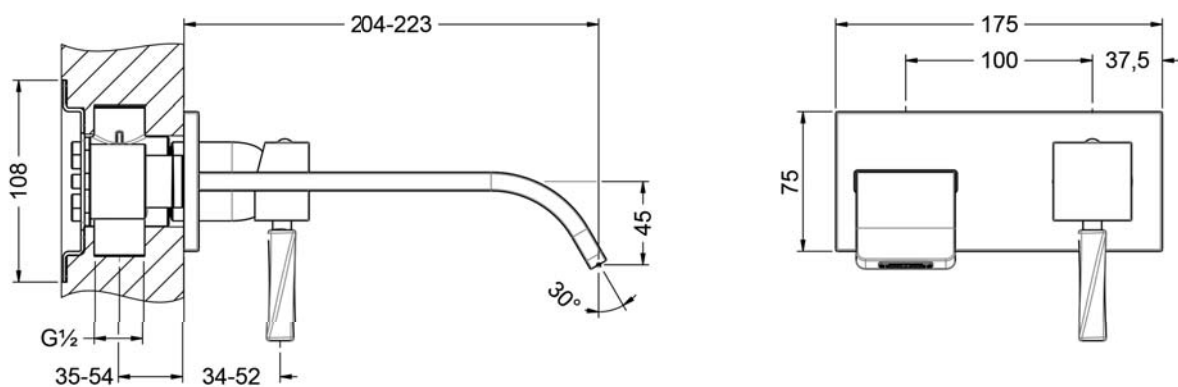
Wand-Waschtisch 1-Hand Batterie 1/2"



- Wandmontage
- Wand-Auslauf
- Ausladung 209-223 mm
- Kartusche mit ker. Scheiben 1/2"
- Luftsprudler 28x7
- Wandrosette

Benötigt:

- **649.20.362.000** | Wand-Waschtisch 1-Hand Batterie 1/2", Einbaukörper

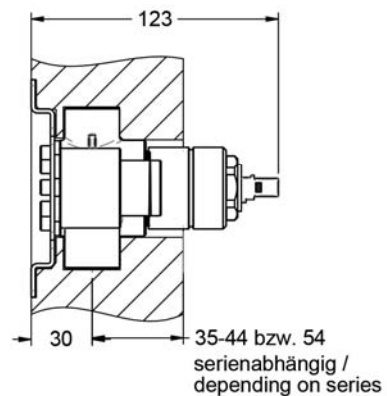
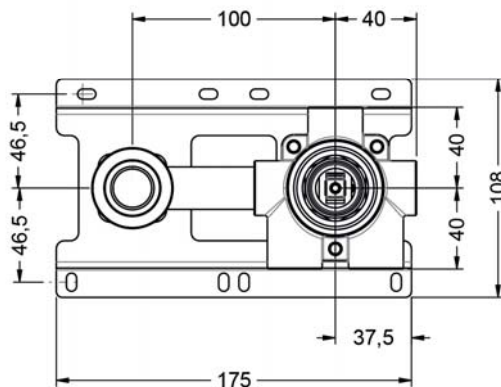
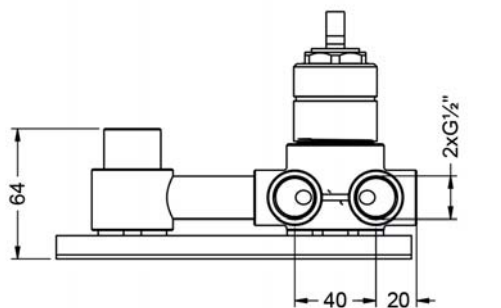


TURN

649.20.362.000

Wand-Waschtisch 1-Hand Batterie 1/2", Einbaukörper

- Bedienhebel rechts
- Einhandbedienung
- zu Fertigmontageset XXX.20.360.xxx und XXX.20.365.xxx
- Kartusche mit keramischen Scheiben 1/2"



TURN

623.30.360.xxx

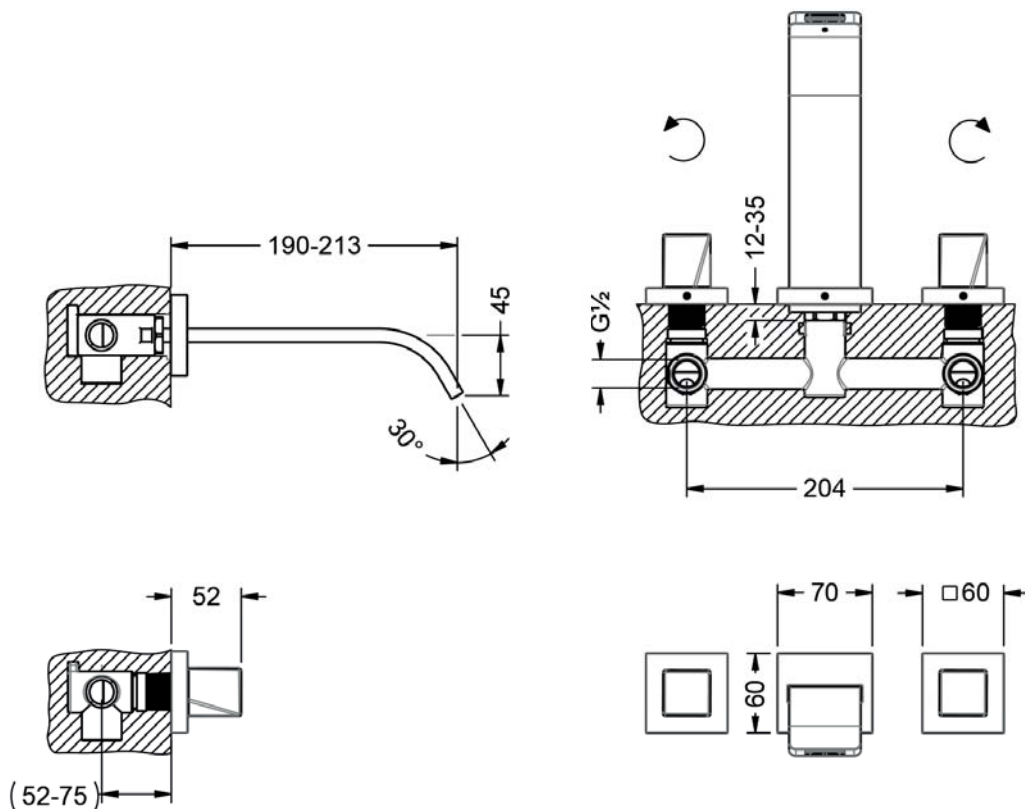
Wand-Waschtisch 3-Loch Batterie, Fertigmontageset 1/2"



- Wandmontage
- Wand-Auslauf
- Ausladung 190-213 mm
- Luftsprudler 28 x 7
- Griff, Hülse, Schubrosette
- Oberteile mit keramischen Scheiben 1/2"

Benötigt:

- **649.30.380.000** | Wand-Waschtisch 3-Loch Batterie, Einbaukörper 1/2"

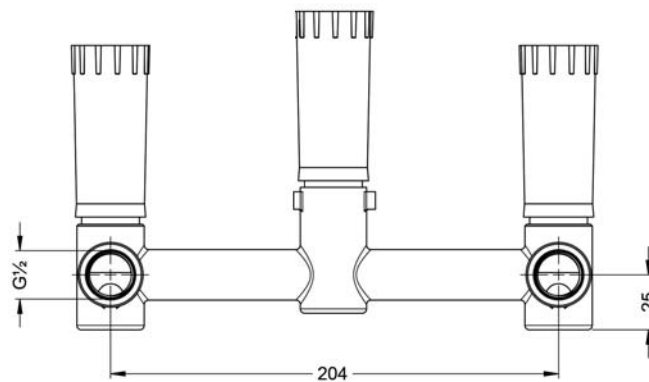
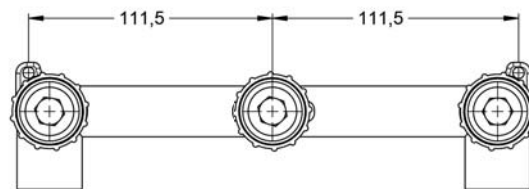
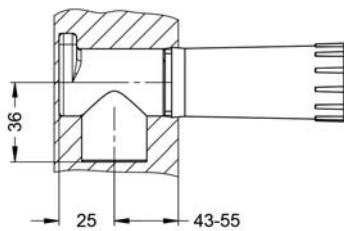


TURN

649.30.380.000

Wand-Waschtisch 3-Loch Batterie 1/2", Einbaukörper

- 2 Anschlüsse 1/2", Stichmaß 204 mm
- zu Fertigmontageset XXX.30.360.xxx und XXX.30.365.xxx

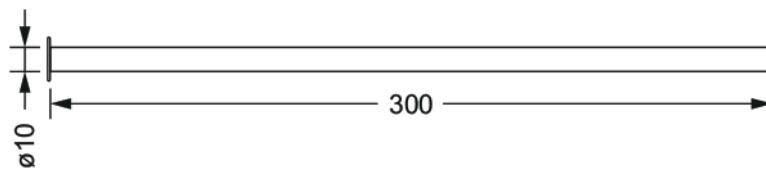


TURN

649.15.530.xxx

Kupferrohr, 300 mm

- mit Bördel
- für Quetschverschraubung

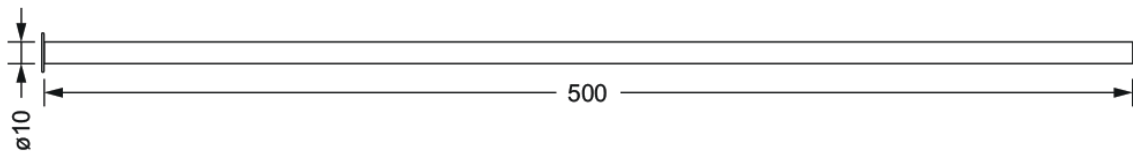


TURN

649.15.550.xxx

Kupferrohr, 500 mm

- mit Bördel
- für Quetschverschraubung

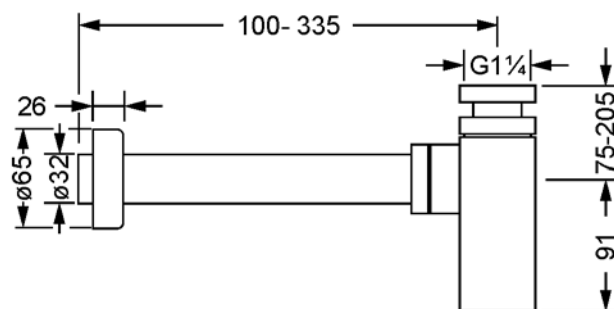


TURN

649.15.380.xxx

Waschtisch-Tassensiphon 1 ¼"

- Wandmontage
- gegossene Ausführung
- Rosette
- Abgangsrohr \varnothing 32 mm

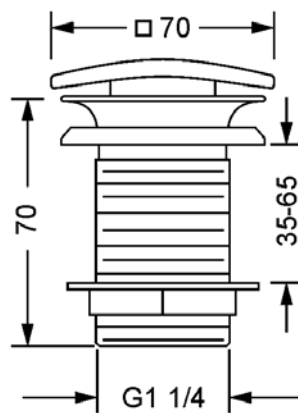


TURN

649.15.290.xxx

Zwangsablaufventil 1 1/4"

- Schaftlänge 70 mm
- für Waschbecken ohne Überlauf



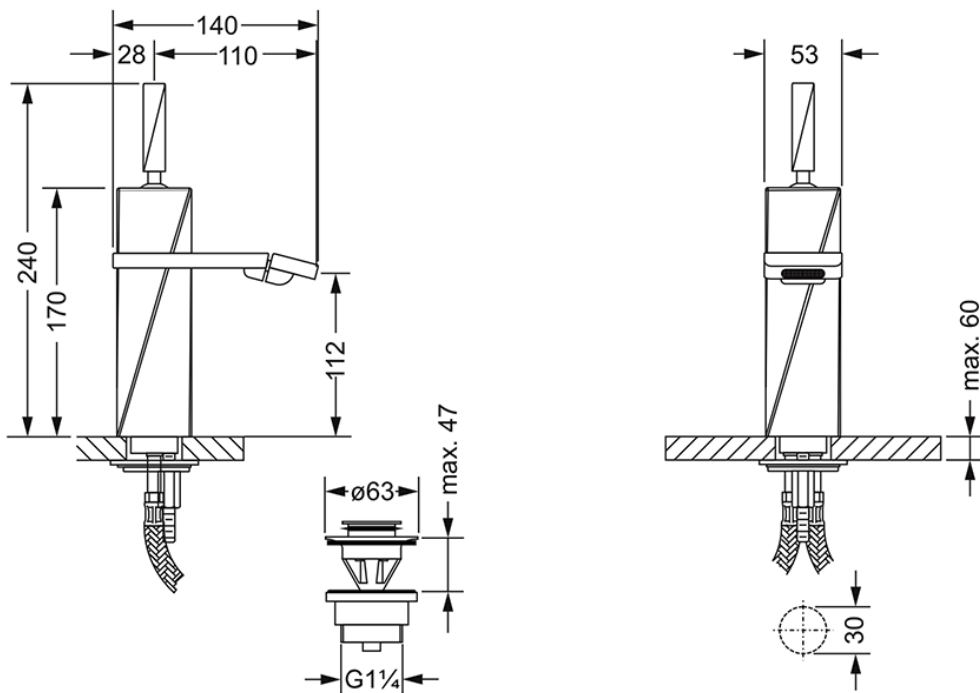
TURN

623.10.111.xxx

Bidet 1-Hand Batterie 1/2"



- Ausladung 110 mm
- Höhe 240 mm
- Auslauf starr
- Luftsprudler 28x7
- Kartusche mit keramischen Scheiben 1/2"
- Ablaufventil mit Klickverschluss 1/4"
- 2 Druckschläuche M10x1 x ø10 x 450 mm

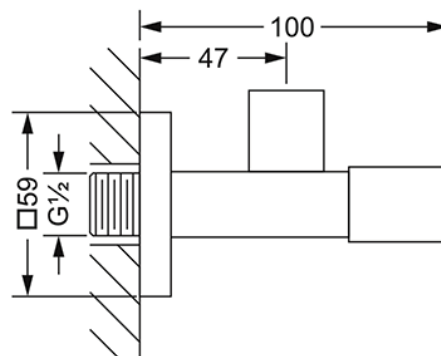


TURN

626.12.100.xxx

Eckventil 1/2"

- Wandmontage
- Ausladung 100 mm
- Fettkammer-Innenoberteil 1/2"
- Quetschverschraubung 1/2"
- Schubrosette



TURN

623.10.820.xxx

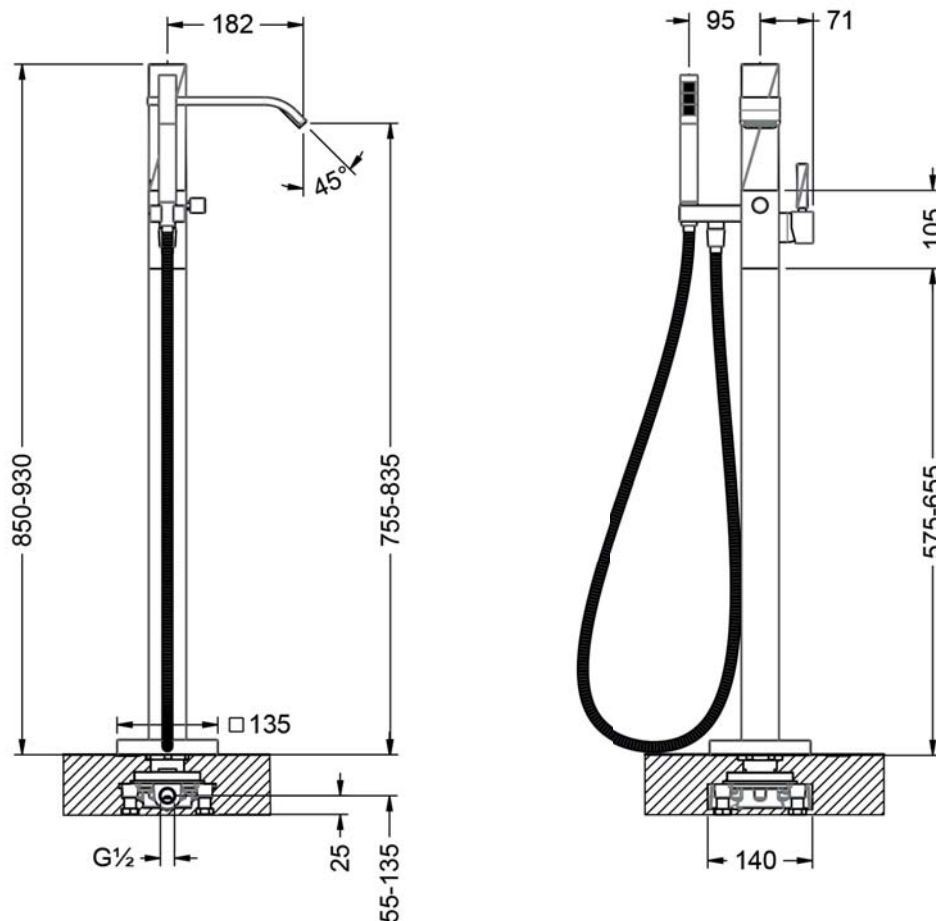
Wannen 1-Hand Batterie 1/2", Fertigmontageset



- für freistehende Montage
- Ausladung 182 mm
- Auslauf starr
- Durchflussmenge Auslauf 20 l/min bei 3 bar
- Umstellung Wanne/Brause
- Metall-Handbrause mit Anti-Kalk-System und Rückflussverhinderer
- Durchflussmenge Handbrause 24 l/min bei 3 bar
- Metall-Brauseschlauch 1500 mm
- Standrohr mit Befestigungsflansch
- Luftsprudler 40x10
- Kartusche mit keramischen Scheiben 1/2"
- Höhe gesamt 850 - 930 mm
- Höhe bis Auslauf 755 - 835 mm

Benötigt:

- **649.10.970.000** | Bausatz-Vormontage



TURN

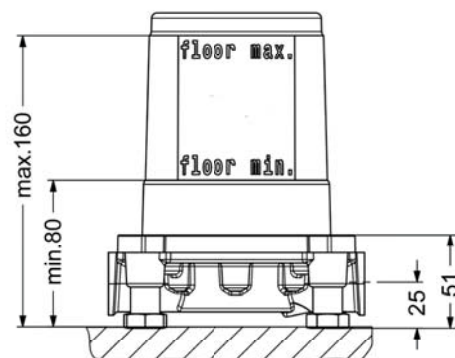
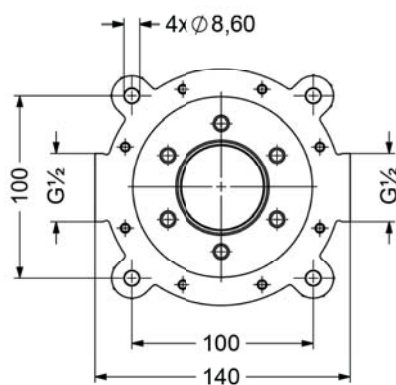
649.10.970.000

Bausatz-Vormontage für bodenstehende Montage



- verstellbar zum Ausgleich von Bodenunebenheiten
- Schlammschutz mit min./max. Bodentiefe
- Rohteil kann installiert und gedreht werden, um Rohre anzupassen
- Verkleidung kann um 360 Grad gedreht werden

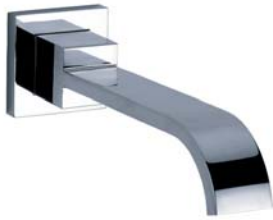
Zur kompletten Einheit bestellen Sie bitte die Einbaubox und ein Fertigmontageset.



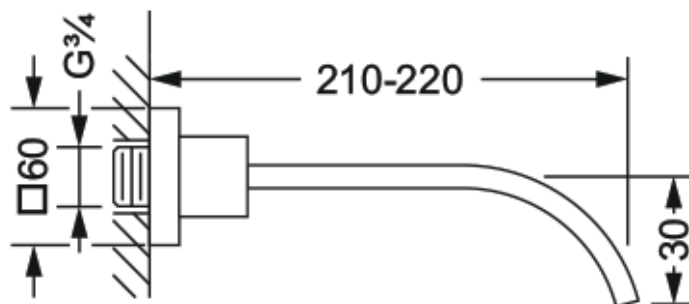
TURN

626.11.100.xxx

Wand-Wanneneinlauf 3/4"



- Wandmontage
- Ausladung 210-220 mm
- Auslauf starr
- ohne Luftsprudler
- spezielle verdeckte Wandbefestigung



TURN

623.40.100.xxx

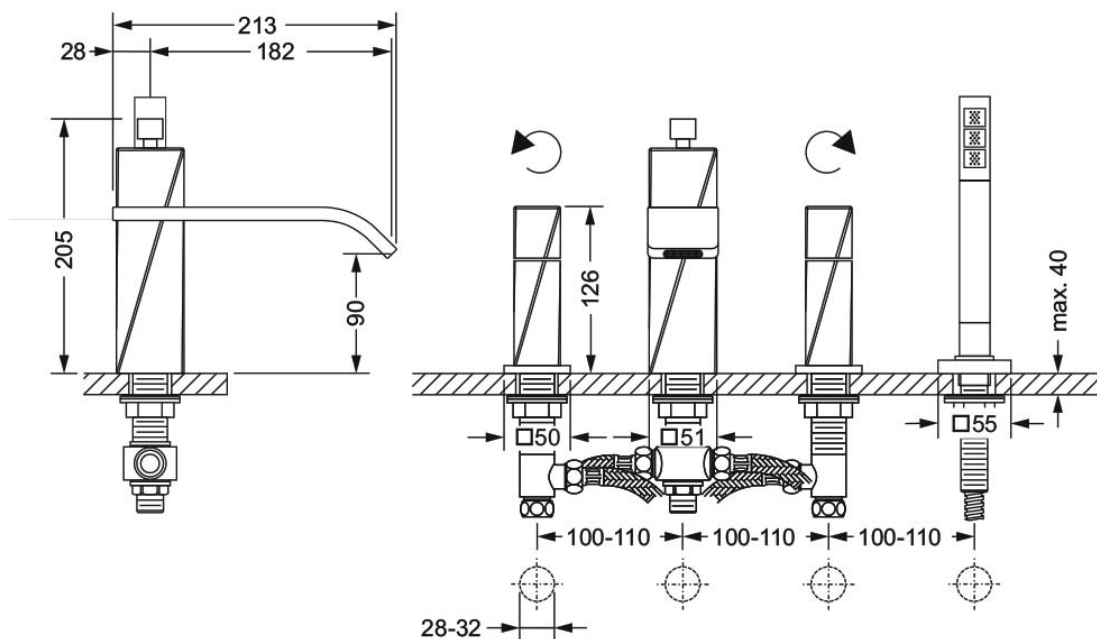
4-Loch Wannenfäll- und Brausebatterie, für Standmontage 1/2"



- Ausladung 182 mm
- Höhe 205 mm
- Luftsprudler 40x10
- Auslauf starr
- Umstellung Wanne/Brause
- 2 Seitenrandventile mit keramischen Oberteilen 1/2"
- Metall-Brauseschlauch 2.000 mm
- Metall-Handbrause mit Anti-Kalk-System und Rückflussverhinderer
- Durchflussmenge Handbrause 24 l/min bei 3 bar

Empfohlen:

- **649.40.160.000** | Montageplatte, komplett



TURN

623.40.150.xxx

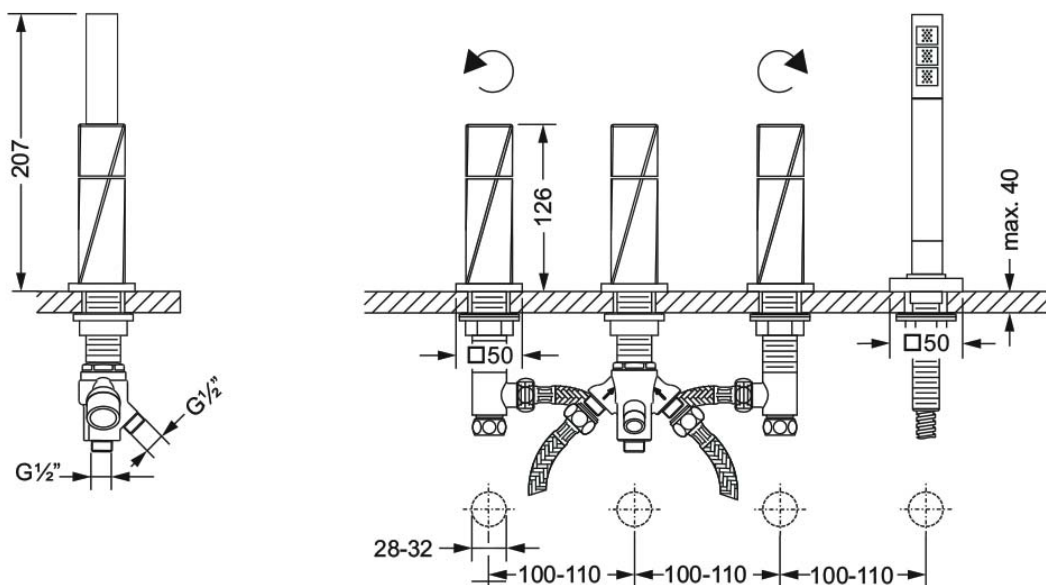
4-Loch Wannenkombi 1/2"



- für Ab- und Überlaufgarnitur mit Wanneneinlauf, ohne Rohrunterbrecher
- 2 Seitenrandventile mit keramischen Oberteilen 1/2", rechts- und linksschließend
- 2-Wege Umstellung für Wannenkombi
- Metall-Brauseschlauch 2.000 mm
- Metall-Handbrause mit Anti-Kalk-System und Rückflussverhinderer
- Durchflussmenge Handbrause 24 l/min bei 3 bar

Empfohlen:

- **649.40.160.000** | Montageplatte, komplett

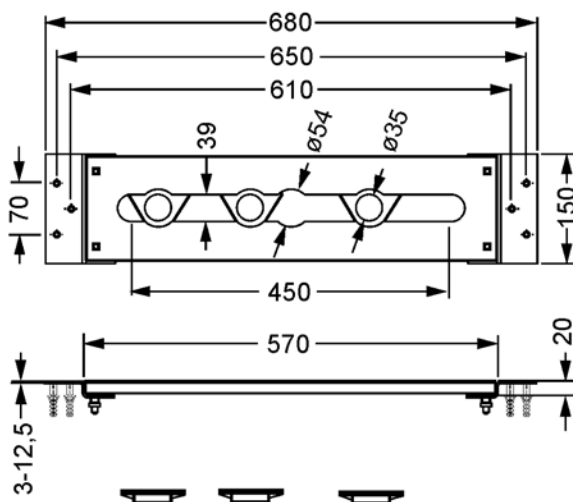


TURN

649.40.160.000

Montageplatten-Modul

- Einbau unter Fliesen oder Wannenrand
- Abmessungen 680 x 150 mm
- komplette Metallplatte mit Befestigungselementen
- empfohlen Schlauchkastensystem 649.40.150.000, 649.40.170.000



TURN

623.20.125.xxx

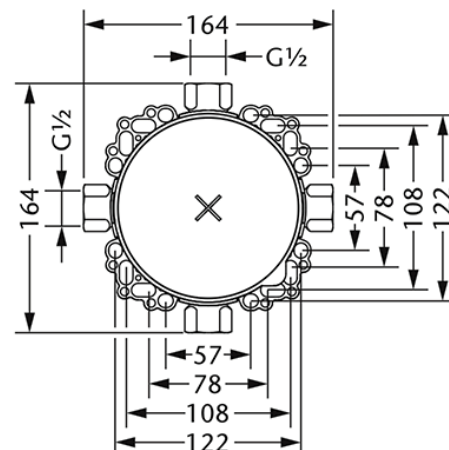
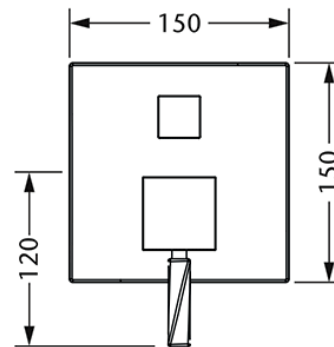
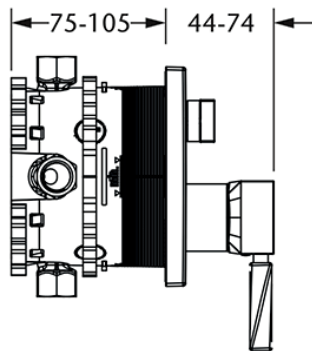
1-Hand Wannenfüll- und Brausebatterie für UP-Montage, Fertigmontageset ½"



- manuelle, keramische 2-Wege-Umstellung für druckunabhängige Funktion
- mit Sicherungseinrichtung
- Durchflussmenge 21 l/min bei 3 bar

Benötigt:

- **649.40.360.000** | Unterputz-Einbaubox ½"



TURN

623.20.135.xxx

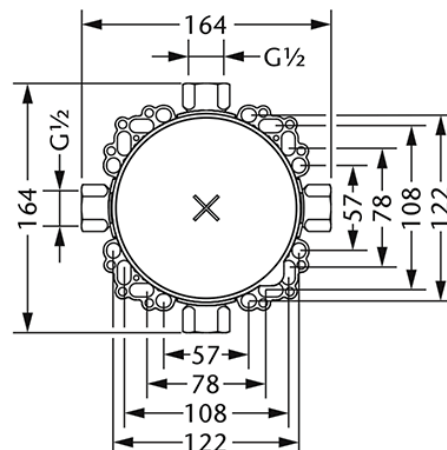
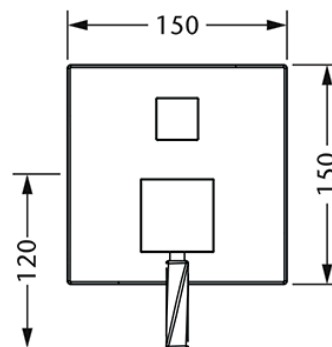
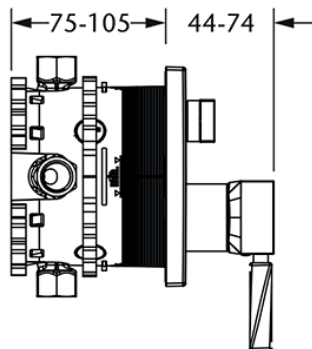
1-Hand Wannenfüll- und Brausebatterie für UP-Montage, Fertigmontageset ½"



- manuelle, keramische 2-Wege-Umstellung für druckunabhängige Funktion
- ohne Sicherheitseinrichtung
- Durchflussmenge 21 l/min bei 3 bar

Benötigt:

- **649.40.360.000** | Unterputz-Einbaubox ½"



TURN

623.20.235.xxx

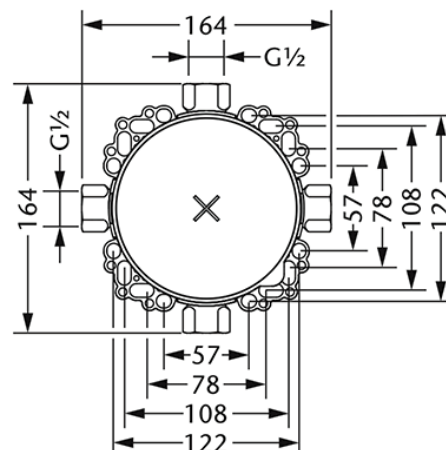
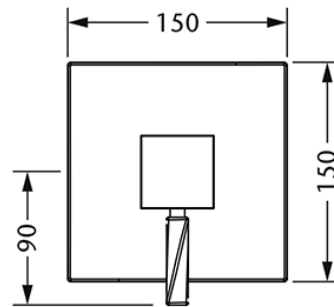
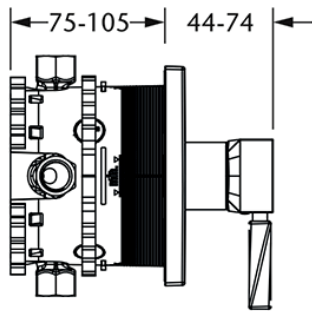
1-Hand Brausebatterie für Unterputzmontage, Fertigmontageset 1/2"



- ohne Umstellung
- Funktionseinheit mit keramischen Scheiben
- Durchflussmenge 20,4 l/min bei 3 bar

Benötigt:

- **649.40.360.000** | Unterputz-Einbaubox 1/2"



TURN

626.40.360.xxx

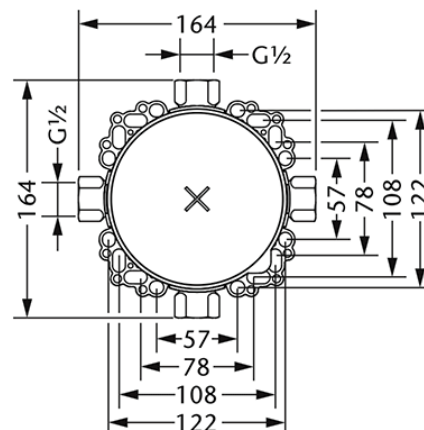
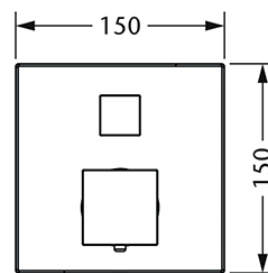
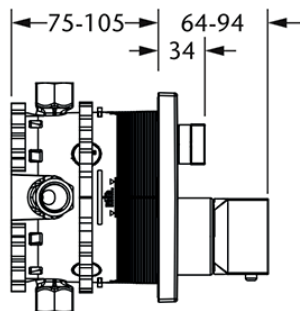
Unterputz-Thermostat mit Mengenregulierung, Fertigmontageset 1/2"



- ohne Umstellung
- mit integrierter keramischer Mengenregulierung
- Durchflussmenge 20,4 l/min bei 3 bar

Benötigt:

- **649.40.360.000** | Unterputz-Einbaubox 1/2"



TURN

626.40.380.xxx

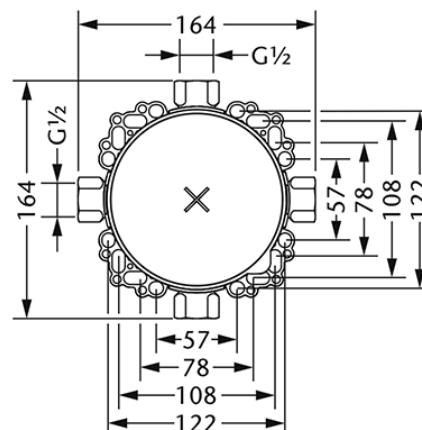
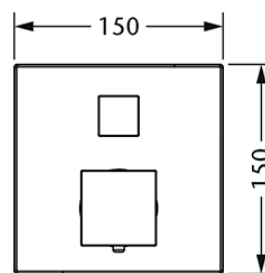
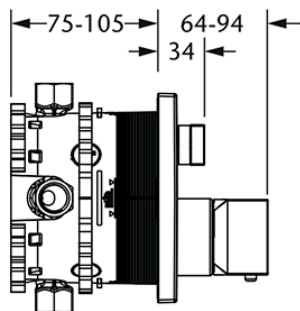
Unterputz-Thermostat mit Mengenregulierung, Fertigmontageset 1/2"



- manuelle, keramische 2-Wege-Umstellung für druckunabhängige Funktion
- mit integrierter Mengenregulierung
- mit Sicherheitseinrichtung
- Durchflussmenge 20,4 l/min bei 3 bar

Benötigt:

- **649.40.360.000** | Unterputz-Einbaubox 1/2"



TURN

626.40.460.xxx

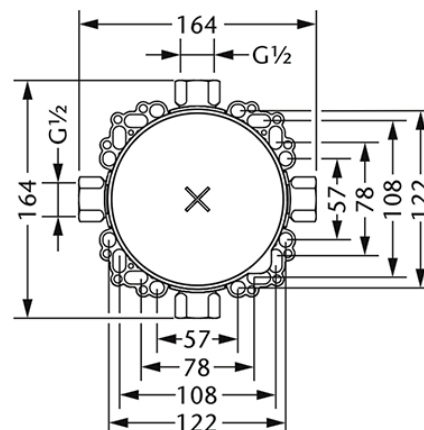
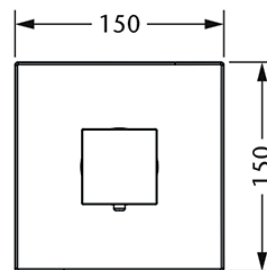
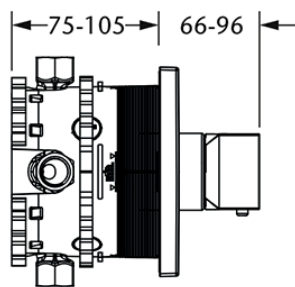
Unterputz-Thermostat ohne Mengenregulierung, Fertigmontageset 1/2"



- Funktionseinheit ohne Umstellung
- ohne Absperrung
- ohne Mengenregulierung
- Durchflussmenge 28,5 l/min bei 3 bar

Benötigt:

- **649.40.360.000** | Unterputz-Einbaubox 1/2"



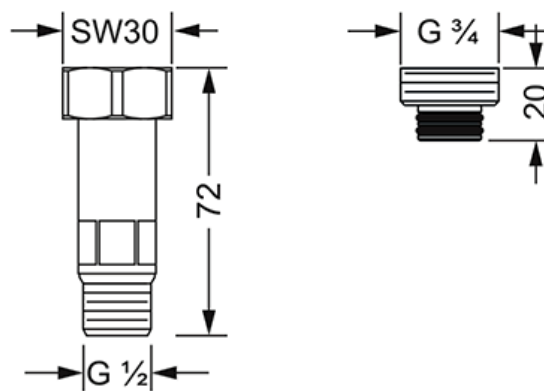
TURN

649.20.612.000

Anschlussadapter 1/2"



- Anschlussadapter, Abschlussstopfen
- für den Anschluss 649.20.610.000, 649.20.620.000, 649.20.630.000 mit Einbaubox 649.40.360.000



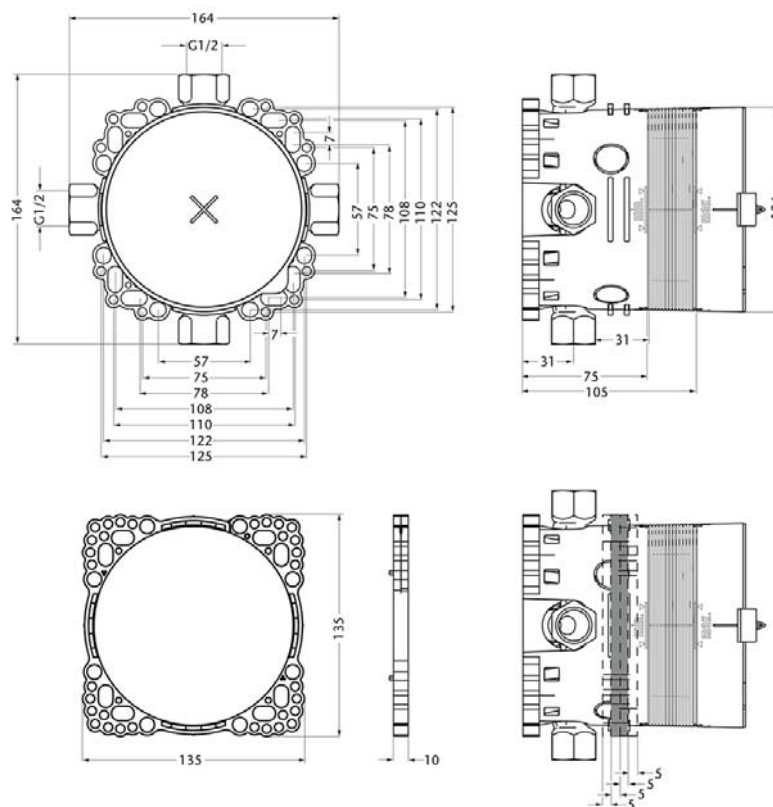
TURN

649.40.360.000

Unterputz-Einbaubox 1/2"

- für den Einbau von Unterputz-Thermostaten 1/2"
- für Nass- und Trockenbau geeignet

Zur kompletten Einheit bestellen Sie bitte die Einbaubox und ein Fertigmontageset.



TURN

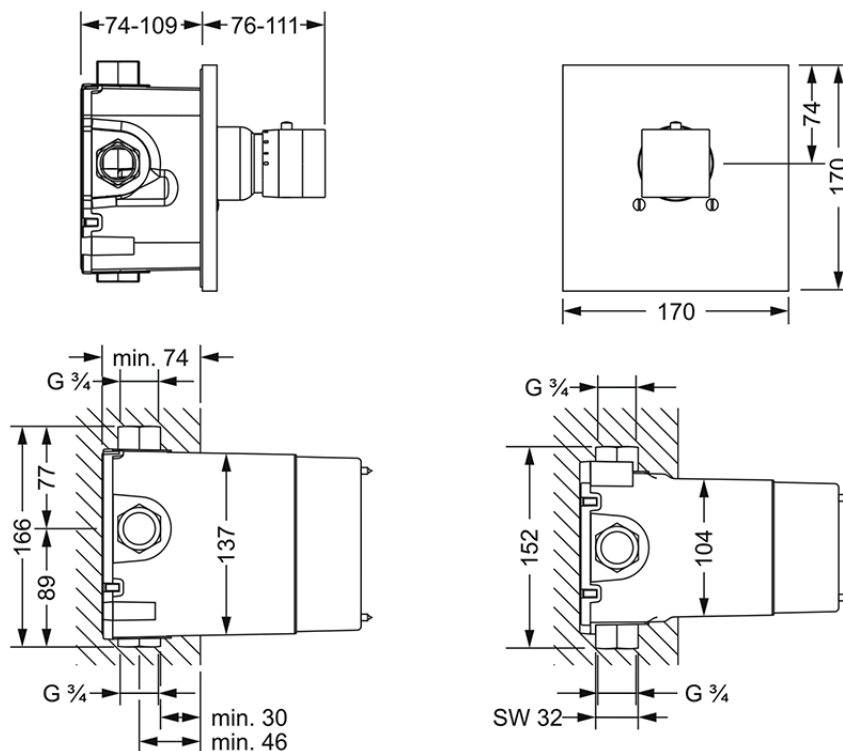
626.40.555.xxx

Unterputz-Thermostat ohne Mengenregulierung, Fertigmontageset $\frac{3}{4}$ "

- ohne Umstellung
- serienbezogener Temperiergriff
- Sicherheitssperre bei 38° C
- Durchflussmenge 64,2 l/min bei 3 bar

Benötigt:

- **649.40.555.000** | Unterputz-Einbaukörper $\frac{3}{4}$ "



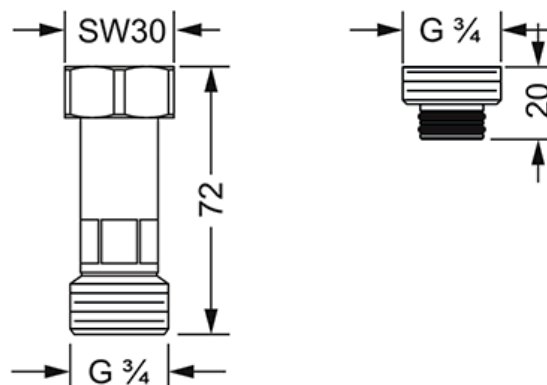
TURN

649.20.634.000

Anschlussadapter $\frac{3}{4}$ "



- Anschlussadapter, Abschlussstopfen
- für den Anschluss 649.20.610.000, 649.20.620.000, 649.20.630.000 mit Einbaukörper 649.40.555.000

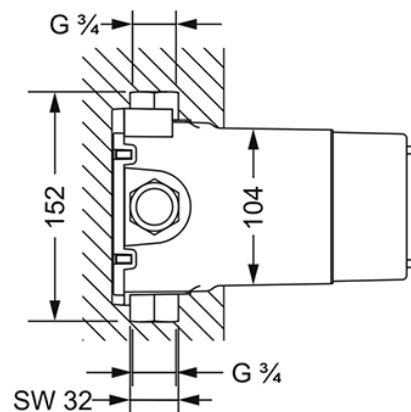
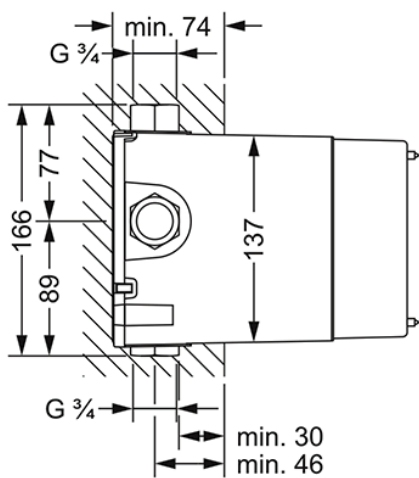


TURN

649.40.555.000

Unterputz-Einbaukörper 3/4"

- zu Fertigmontageset XXX.40.555.xxx
- Kartusche mit Schmutzfangsieben
- für Nass- und Trockenbau geeignet
- ohne Absperrung
- Durchflussmenge 64,2 l/min bei 3 bar



TURN

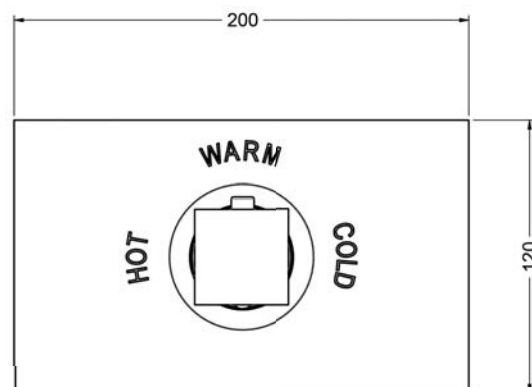
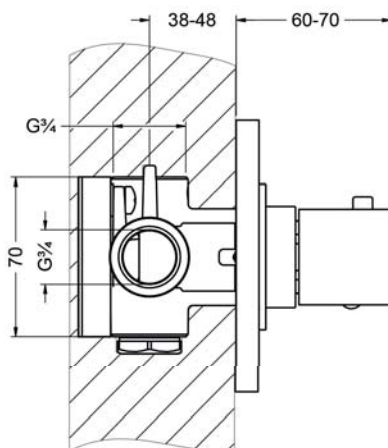
626.40.520.xxx

Unterputz-Thermostat ohne Mengenregulierung, Fertigmontageset $\frac{3}{4}$ "

- ohne Umstellung
- serienbezogener Temperiergriff
- Sicherheitssperre bei 38° C
- Durchflussmenge 41 l/min bei 3 bar

Benötigt:

- **649.40.520.000** | Unterputz-Einbaukörper $\frac{3}{4}$ "



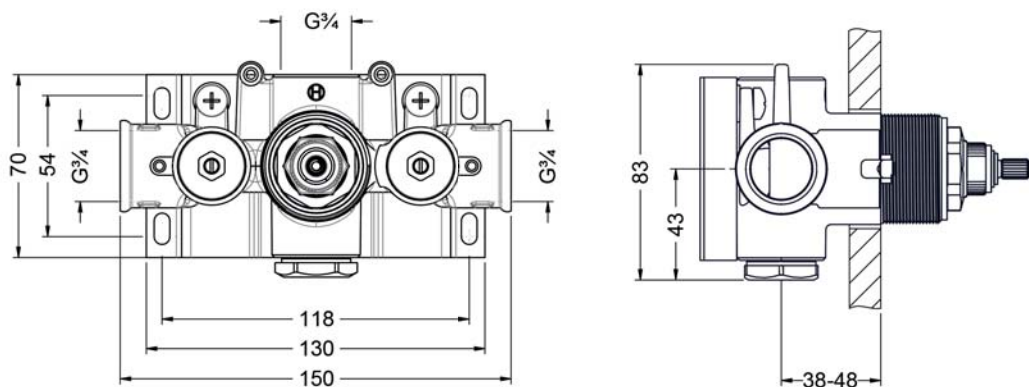
TURN

649.40.520.000

Unterputz-Einbaukörper 3/4"



- zu Fertigmontageset XXX.40.520.xxx
- Kartusche mit Schmutzfangsieben
- für Nass- und Trockenbau geeignet
- ohne Mengenregulierung
- ohne Absperrung
- Durchflussmenge 41 l/min bei 3 bar
- Abschaltung des Thermelementes bei Kaltwasserverlust und schnelle Reaktionszeit zur Reduzierung von Heiß - und Kältspitzen
- mit Abdeckhaube für Einbau



TURN

623.40.650.xxx

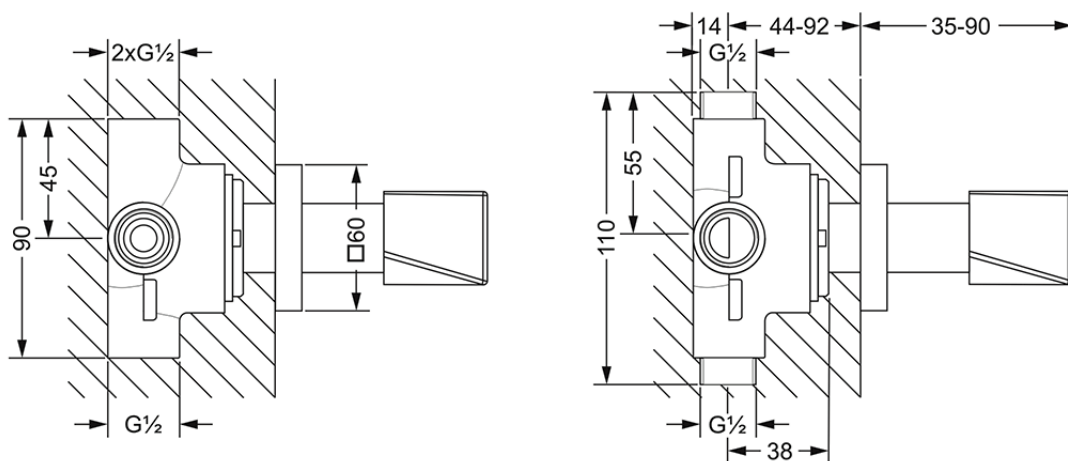
Unterputz 3-Wege Umstellung, Fertigmontageset 1/2"



- Griff
- Hülse
- Schubrosette
- Durchflussmenge 52 l/min bei 3 bar

Benötigt:

- **649.40.600.000** | Unterputz 3-Wege Umstellung 1/2", Einbaukörper

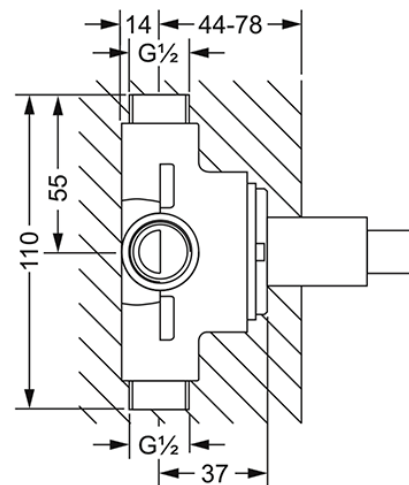
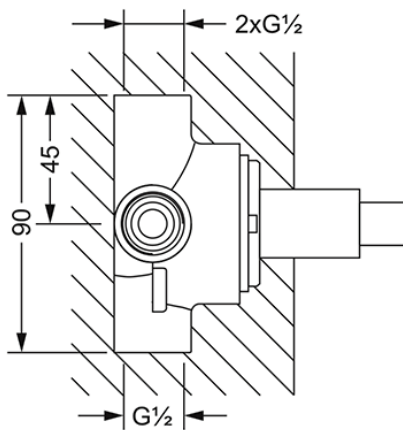


TURN

649.40.600.000

Unterputz 3-Wege Umstellung 1/2" Einbaukörper

- zu Fertigmontageset XXX.40.650.xxx
- Durchflussmenge 52 l/min bei 3 bar



TURN

623.60.432.xxx

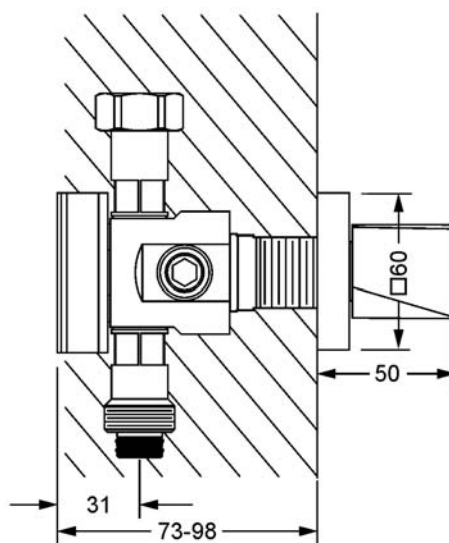
Unterputz-Ventil-Modul, Fertigmontageset



- Griff
- Rosette
- Spindelventil 3/4", rechtsschließend mit keramischen Scheiben
- Durchflussmenge ist im Funktionsteil angegeben

Benötigt:

- **649.20.610.000** | Unterputz-Ventil-Modul, 1-fach
- **649.20.620.000** | Unterputz-Ventil-Modul, 2-fach
- **649.20.630.000** | Unterputz-Ventil-Modul, 3-fach



TURN

649.20.610.000

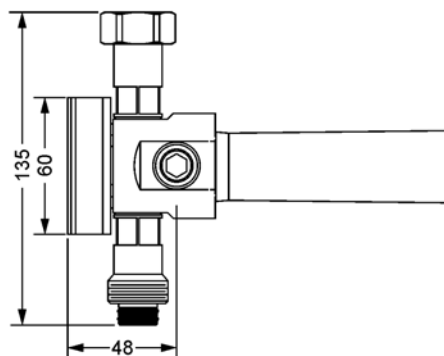
Unterputz-Ventil-Modul, 1-fach



- 2 Abgänge ½", je 1x rechts/links möglich, gleichzeitig benutzbar
- das Modul dient in der Installation als Wasserabgang und kann um die gewünschte Anzahl von Ventilen erweitert werden
- das Modul wird mit Halterungen für die Wandbefestigung geliefert
- Durchflussmenge mit ½" Thermostat ø 27,6 l/min bei 3 bar
- Durchflussmenge mit ¾" Thermostat ø 39,2 l/min bei 3 bar

Für den Anschluss an den Unterputzteil des Thermostats wird Benötigt:

- **649.20.612.000** | Adapter ½" oder
- **649.20.634.000** | Adapter ¾"



TURN

649.20.620.000

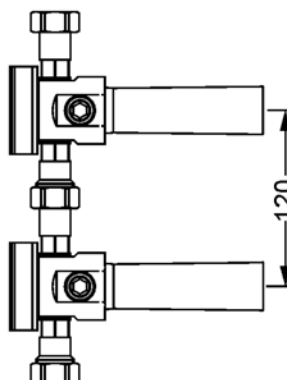
Unterputz-Ventil-Modul, 2-fach



- 4 Abgänge ½", je 2x rechts/links möglich, gleichzeitig benutzbar
- im Verbund maßgenaue Montage
- das Modul dient in der Installation als Wasserabgang und kann um die gewünschte Anzahl von Ventilen erweitert werden
- das Modul wird mit Halterungen für die Wandbefestigung geliefert
- Durchflussmenge mit ½" Thermostat ø 32,6 l/min bei 3 bar
- Durchflussmenge mit ¾" Thermostat ø 52,7 l/min bei 3 bar

Für den Anschluss an den Unterputzteil des Thermostats wird Benötigt:

- **649.20.612.000** | Adapter ½" oder
- **649.20.634.000** | Adapter ¾"



TURN

649.20.630.000

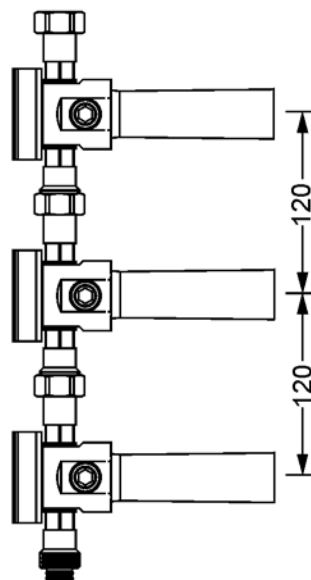
Unterputz-Ventil-Modul, 3-fach



- 6 Abgänge 1/2", je 3x rechts/links möglich, gleichzeitig benutzbar
- im Verbund maßgenauen Montage
- das Modul dient in der Installation als Wasserabgang und kann um die gewünschte Anzahl von Ventilen erweitert werden
- das Modul wird mit Halterungen für die Wandbefestigung geliefert
- Durchflussmenge mit 1/2" Thermostat ø 33 l/min bei 3 bar
- Durchflussmenge mit 3/4" Thermostat ø 55,5 l/min bei 3 bar

Für den Anschluss an den Unterputzteil des Thermostats wird Benötigt:

- **649.20.612.000** | Adapter 1/2" oder
- **649.20.634.000** | Adapter 3/4"



TURN

623.50.234.xxx

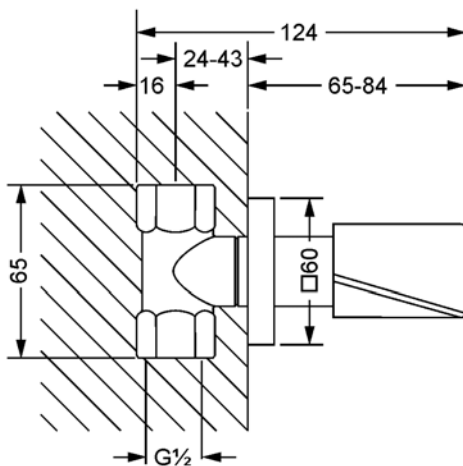
Unterputz-Ventil, Fertigmontageset



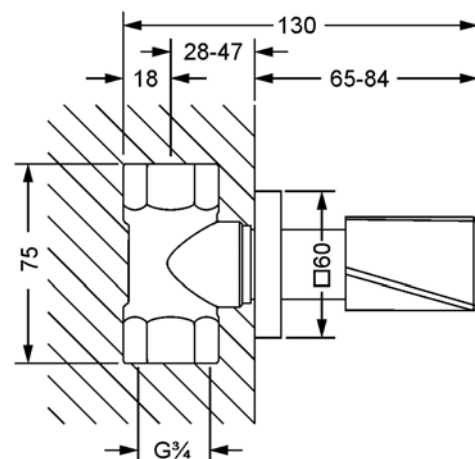
- Griff
- Hülse
- Rosette
- Durchflussmenge für 1/2" 17 l/min bei 3 bar
- Durchflussmenge für 3/4" 21 l/min bei 3 bar

Benötigt:

- **649.20.350.000** | Unterputz-Ventil 1/2", Einbaukörper, rechtsschließend
- **649.20.355.000** | Unterputz-Ventil 1/2", Einbaukörper, linksschließend
- **649.20.450.000** | Unterputz-Ventil 3/4", Einbaukörper, rechtsschließend
- **649.20.455.000** | Unterputz-Ventil 3/4", Einbaukörper, linksschließend



mit Einbaukörper / with concealed body 1/2"



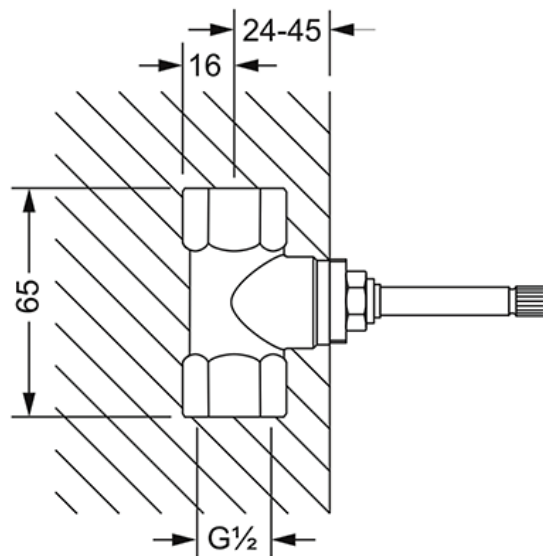
mit Einbaukörper / with concealed body 3/4"

TURN

649.20.350.000

Unterputz-Ventil 1/2", Einbaukörper

- rechtsschließend
- keramische Scheiben 1/2"
- Durchflussmenge 17 l/min bei 3 bar



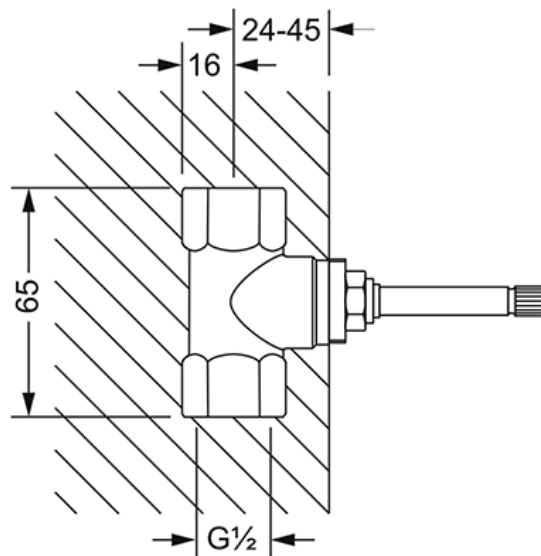
Einbaukörper 1/2"

TURN

649.20.355.000

Unterputz-Ventil 1/2", Einbaukörper

- linksschließend
- keramische Scheiben 1/2"
- Durchflussmenge 17 l/min bei 3 bar



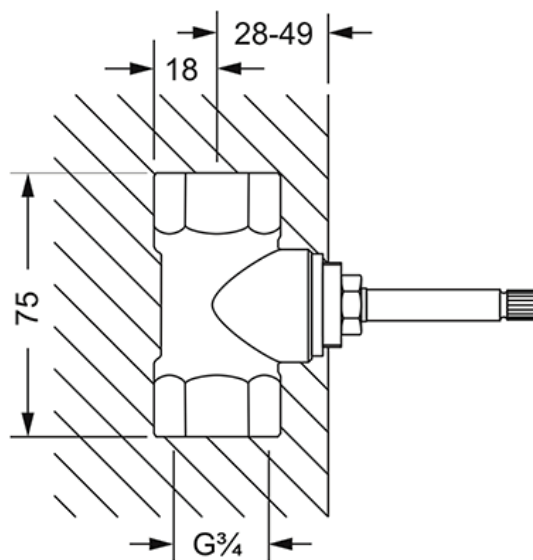
Einbaukörper 1/2"

TURN

649.20.450.000

Unterputz-Ventil $\frac{3}{4}$ ", Einbaukörper

- rechtsschließend
- keramische Scheiben $\frac{3}{4}$ "
- Durchflussmenge 21 l/min bei 3 bar



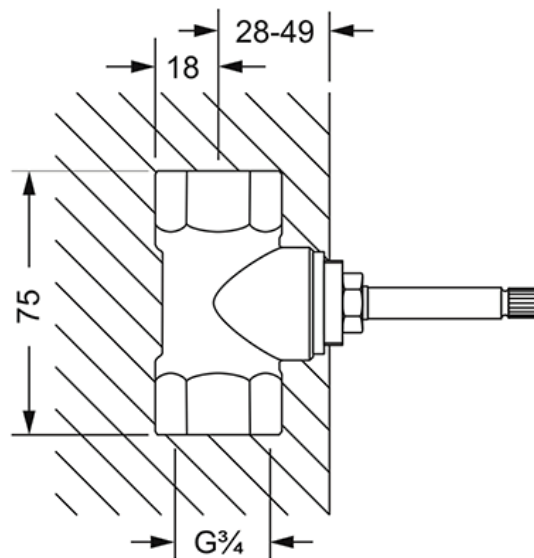
Einbaukörper $\frac{3}{4}$ "

TURN

649.20.455.000

Unterputz-Ventil $\frac{3}{4}$ ", Einbaukörper

- linksschließend
- keramische Scheiben $\frac{3}{4}$ "
- Durchflussmenge 21 l/min bei 3 bar



Einbaukörper $\frac{3}{4}$ "

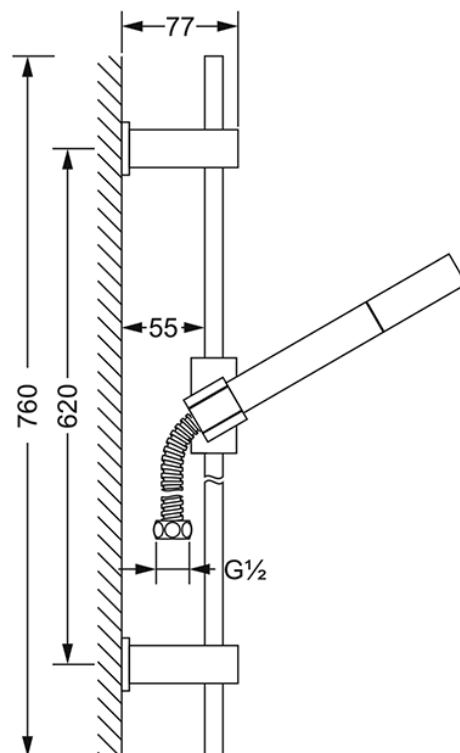
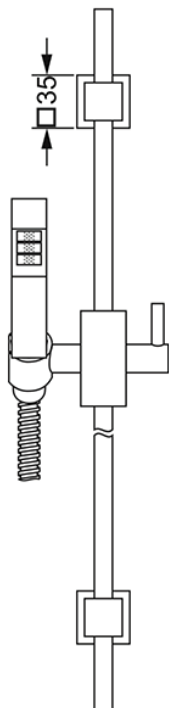
TURN

626.13.300.xxx

Duschgarnitur, komplett



- Wandmontage
- Wandrohr 760 mm, mit Schieber
- Metall-Handbrause mit Anti-Kalk-System und Rückflussverhinderer
- Durchflussmenge Handbrause 24 l/min bei 3 bar
- Metall-Brauseschlauch 1750 mm, beidseitig mit drehbarem Konus



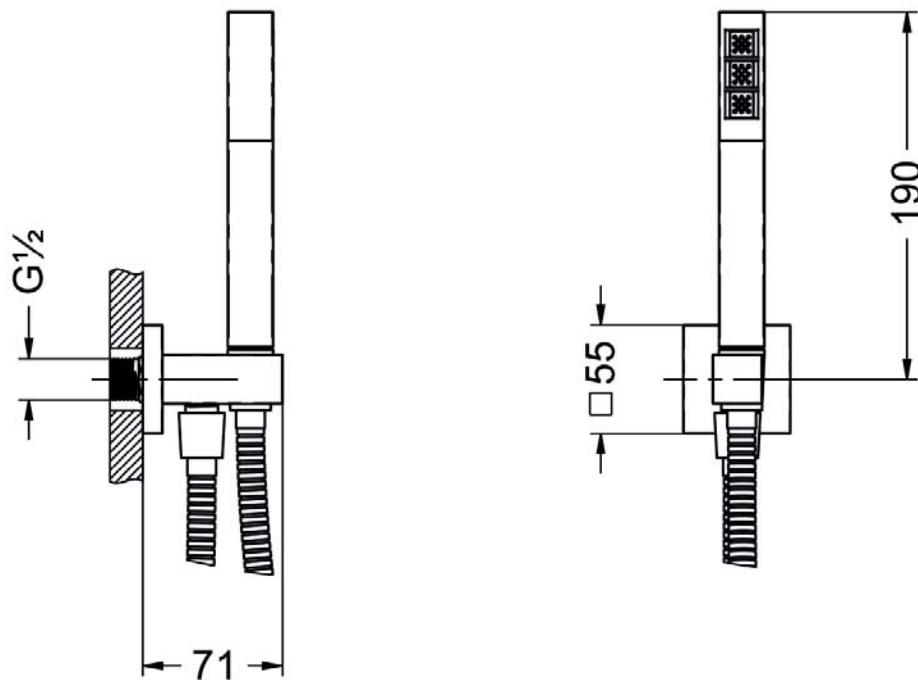
TURN

626.13.210.xxx

Schlauchbrausegarnitur 1/2"



- Wandbrausehalter und -anschlussbogen 1/2", Schubrosette
- Metall-Handbrause mit Anti-Kalk-System und Rückflussverhinderer
- Durchflussmenge Handbrause 24 l/min bei 3 bar
- Metall-Brauseschlauch 1500 mm, beidseitig mit drehbarem Konus

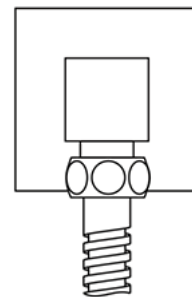
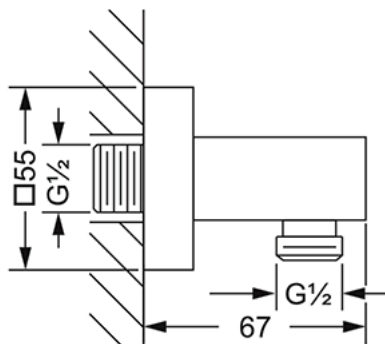


TURN

626.13.155.xxx

Wandanschlussbogen ohne Haken 1/2"

- Wandmontage
- Brauseabgang 1/2"
- mit Rückflussverhinderer, Rosette

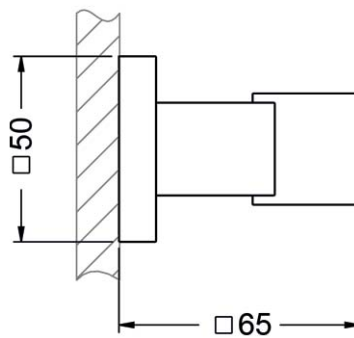


TURN

649.13.220.xxx

Wand-Brausehalter

- Wandmontage
- Rosette ø 50 mm

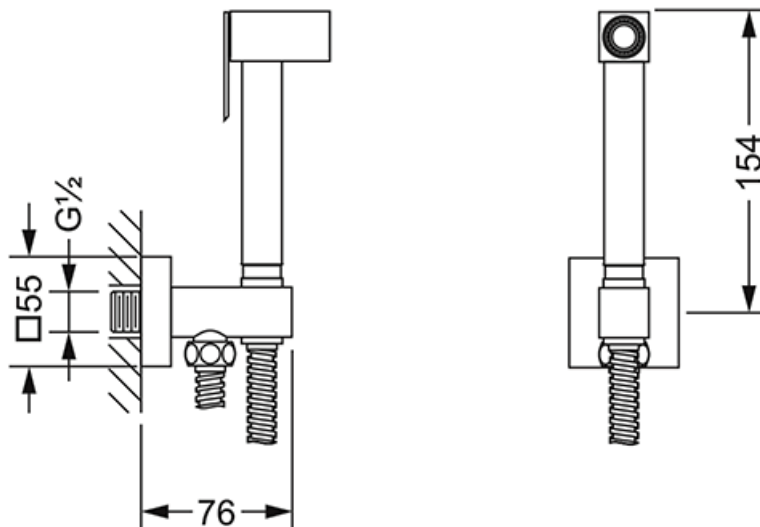


TURN

626.13.237.xxx

Hygienebrausegarnitur 1/2"

- Wandbrausehalter und -anschlussbogen 1/2", Schubrossette
- Hygienebrause 649.13.334.xxx, komplett aus Metall
- einstrahlig, Bedienung über Druckhebel
- Durchflussmenge mit Wasserbegrenzung 6,9 l/min
- Metall-Brauseschlauch 1250 mm



TURN

623.20.237.xxx

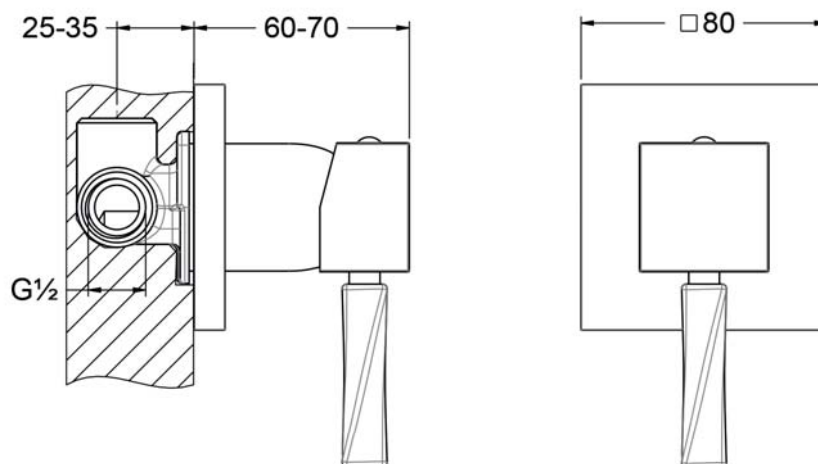
1-Hand Batterie für Hygienebrause, Fertigmontageset ½"



- Griff
- Rosette
- Durchflussmenge 26 l/min bei 3 bar

Benötigt:

- **649.20.237.000** | Unterputz 1-Hand Batterie ½", Einbaukörper

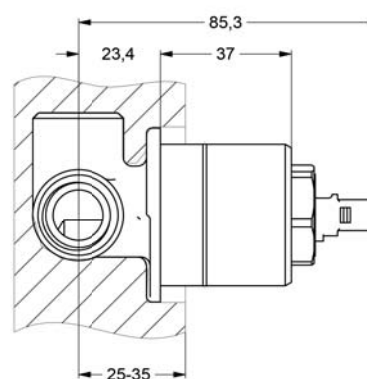
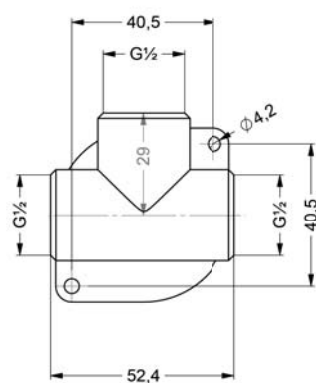


TURN

649.20.237.000

Unterputz 1-Hand Batterie 1/2", Einbaukörper

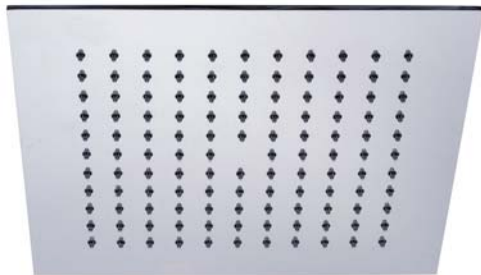
- Kartusche mit keramischen Scheiben 1/2"
- zu Fertigmontageset XXX.20.237.xxx
- Durchflussmenge 26 l/min bei 3 bar



TURN

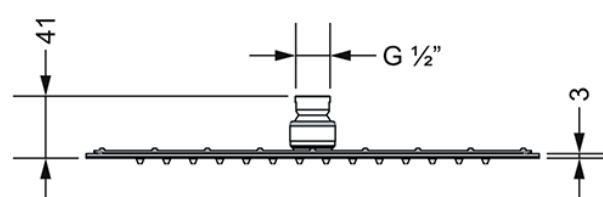
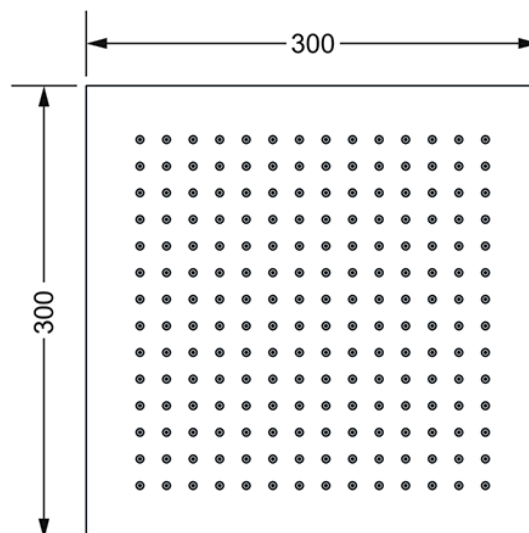
649.13.975.xxx

Regenbrause 1/2", 300 x 300 mm



- Ausführung ganz in Metall
- 3 mm ultra flach
- mit Kugelgelenk
- Anti-Kalk-System
- Durchflussmenge 12 l/min bei 3 bar
- ohne Wandarm

Wandarm oder Deckenanbindung bitte separat bestellen.

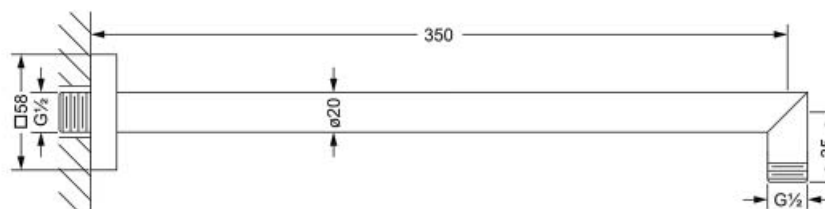


TURN

649.13.785.xxx

Wandarm 1/2"

- Wandmontage
- Ausladung 350 mm

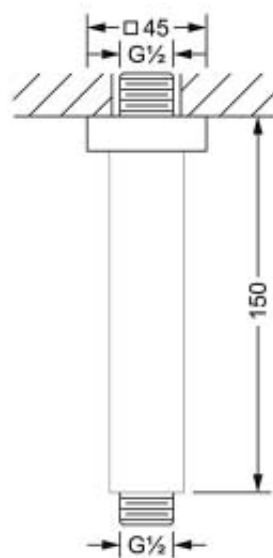


TURN

649.13.771.xxx

Deckenanbindung 1/2"

· Länge 150 mm

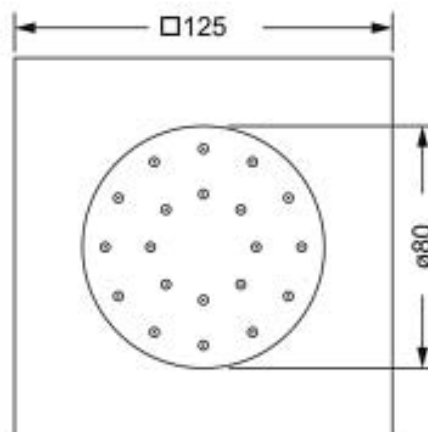


TURN

649.13.526.xxx
Seitenbrause 1/2"



- Wandmontage
- Rosette 125 x 125 mm
- Ausführung: Kunststoff
- Brausekopf schwenkbar, 20°
- Anti-Kalk-System
- Durchflussmenge 3,6 l/min bei 3 bar



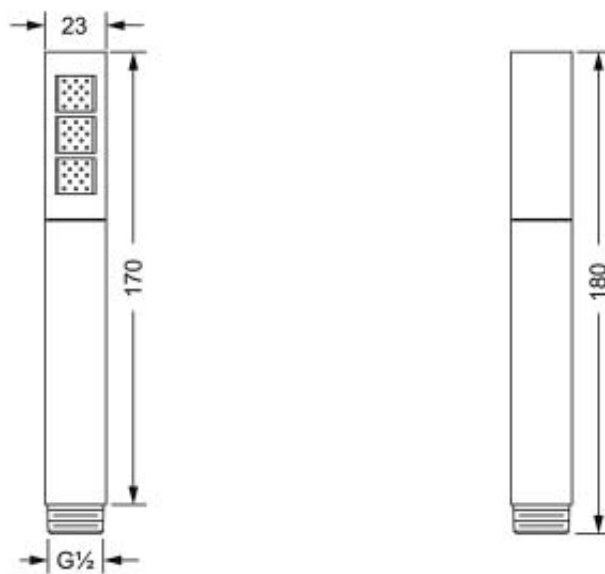
TURN

649.13.375.xxx

Handbrause 1/2"



- Ausführung Metall
- Anti-Kalk-System
- Anschluss 1/2"
- 1-Strahl-Handbrause
- Durchflussmenge 24 l/min bei 3 bar

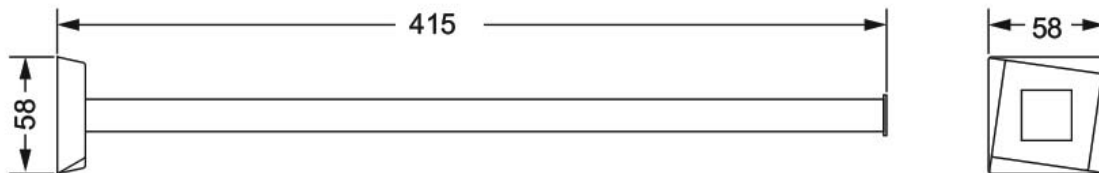


TURN

623.00.002.xxx

Handtuchhalter

- Wandmodell
- starres Rohr
- einzeln
- ca. 415 mm

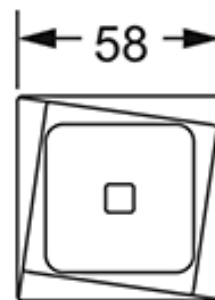
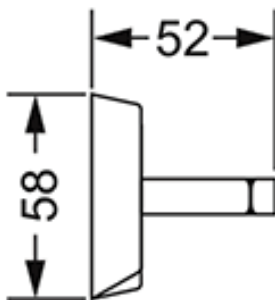


TURN

623.00.022.xxx

Handtuchhaken

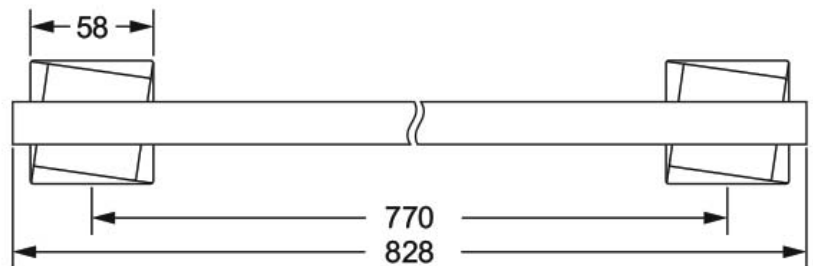
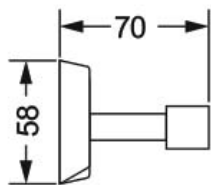
- Wandmodell
- einzeln



TURN

623.00.040.xxx
Badetuchhalter

- Wandmodell
- ca. 770 mm

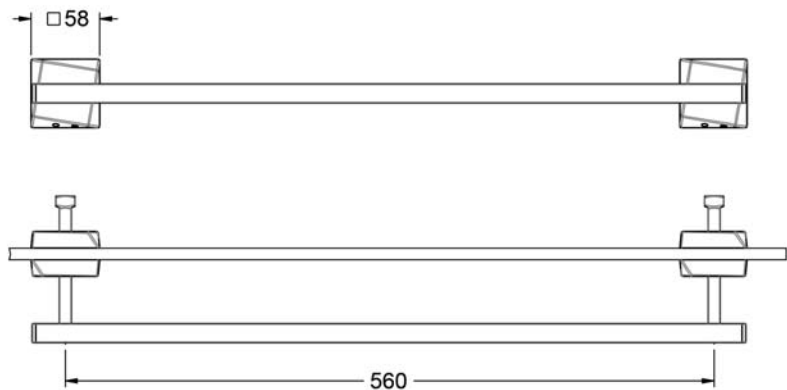
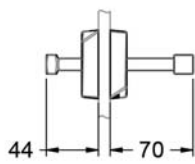


TURN

623.00.030.xxx

Duschtürgriff

- Wandmodell
- 560 mm

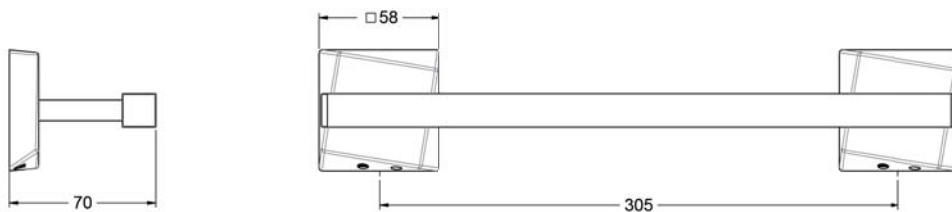


TURN

623.00.031.xxx

Wannengriff

- Wandmodell
- ca. 305 mm

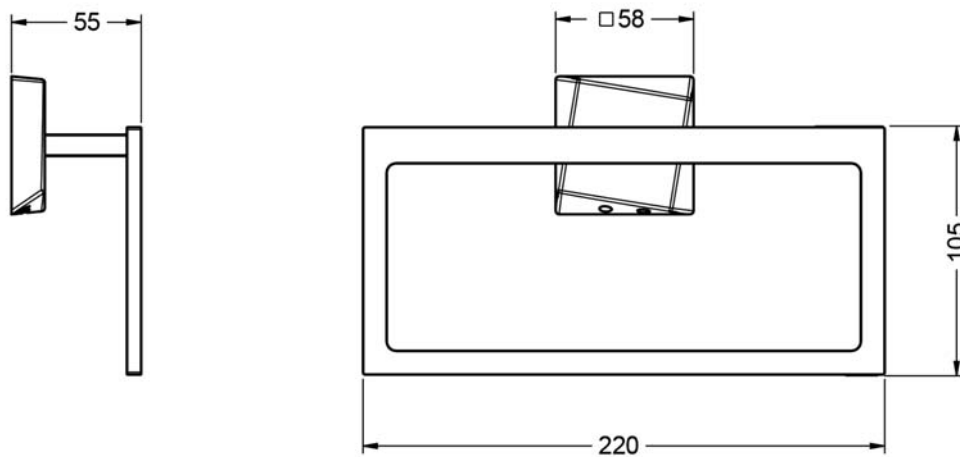


TURN

623.00.047.xxx

Handtuchring

- Wandmodell
- 220 x 105 mm
- geschlossene Ausführung

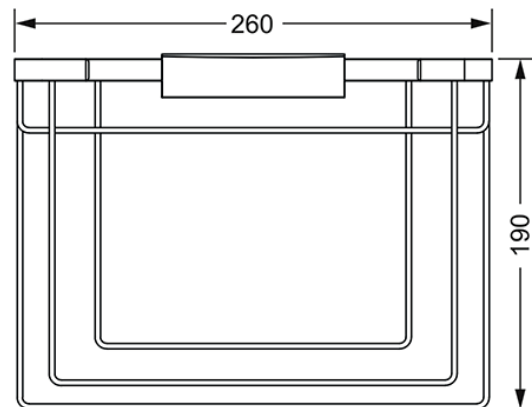
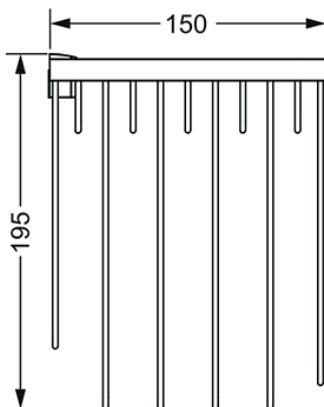


TURN

634.00.104.xxx

Gästehandtuchkorb, eckig

- Wandmodell
- oberer Korb für saubere Handtücher
- unterer Korb für benutzte Handtücher
- Korbgröße 260 x 150 x 190 mm

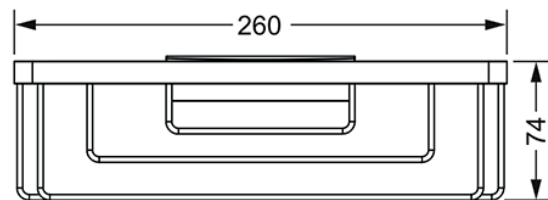
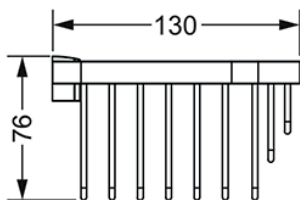
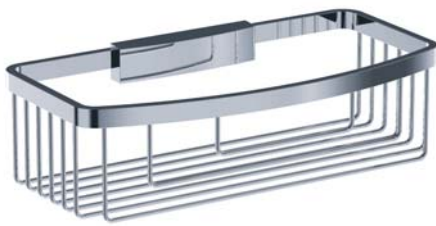


TURN

634.00.105.xxx

Schwammkorb

- Wandmodell
- rechteckig
- 260 x 130 mm

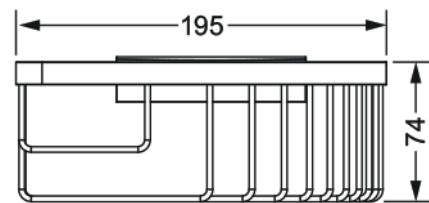
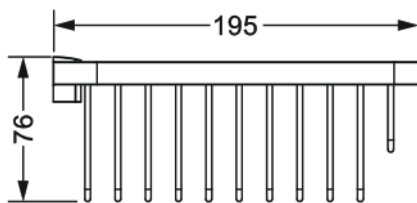


TURN

634.00.106.xxx

Eckschwammkorb

- Wandmodell
- dreieckig
- 195 x 195 mm

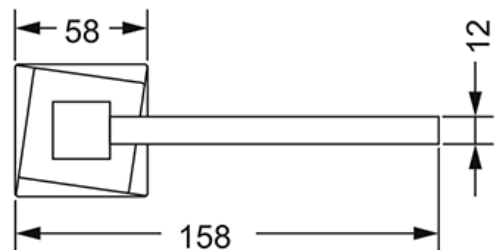
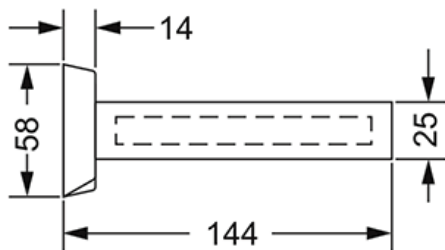


TURN

623.00.007.xxx

Seifenhalter, komplett

- Wandmodell
- Seifenschale aus klarem Kristallglas
- Ausrichtung nach rechts
- Auf Wunsch ist die Ausrichtung auch nach links möglich

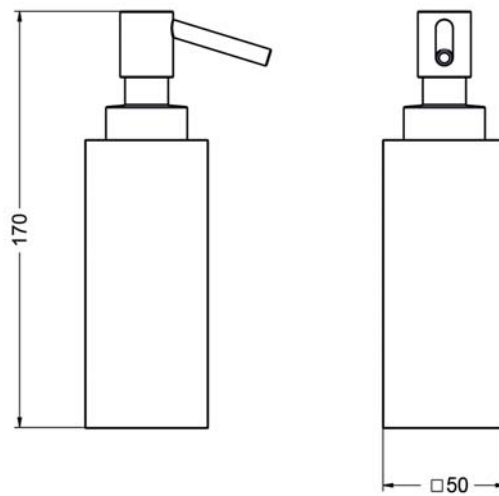


TURN

627.00.016.xxx

Lotionspender, komplett

- Standmodell
- Ausführung Metall

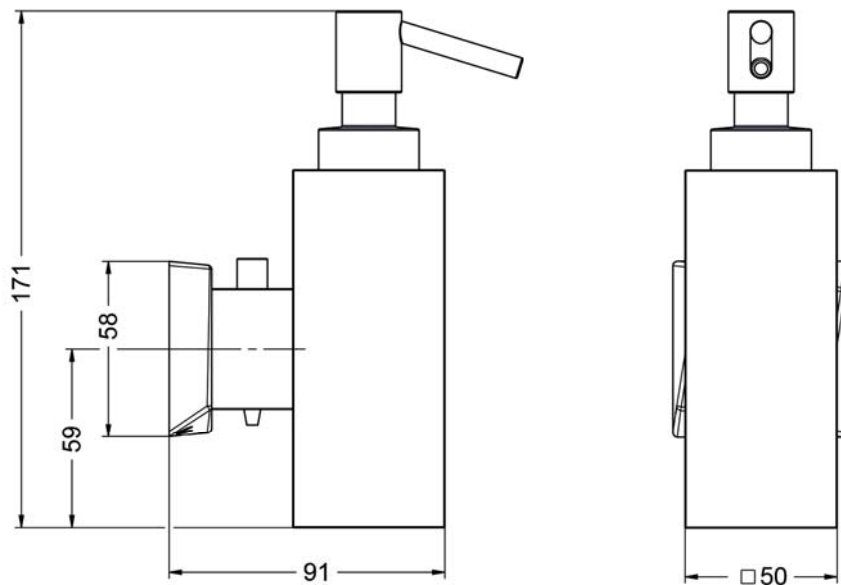


TURN

623.00.006.xxx

Lotionspender, komplett

- Wandmodell
- Ausführung Metall



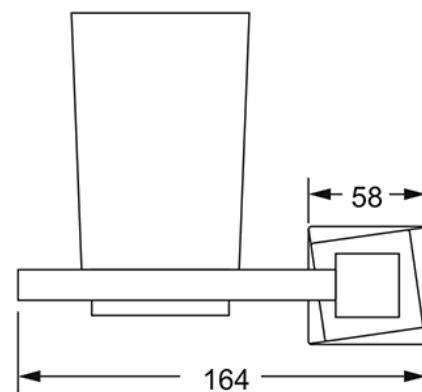
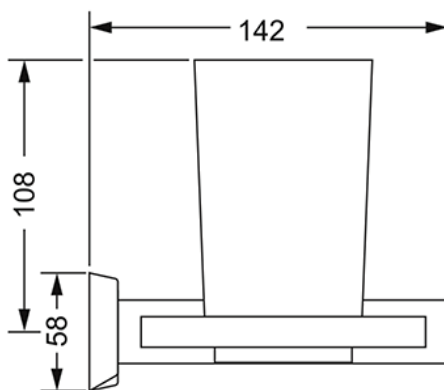
TURN

623.00.036.xxx

Glshalter, komplett



- Glas aus Kristallglas, seidenmatt
- Ausrichtung nach links
- Auf Wunsch ist die Ausrichtung auch nach rechts möglich

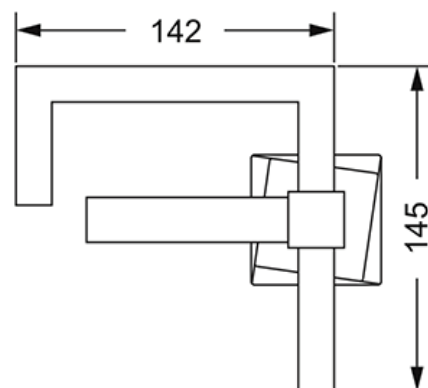
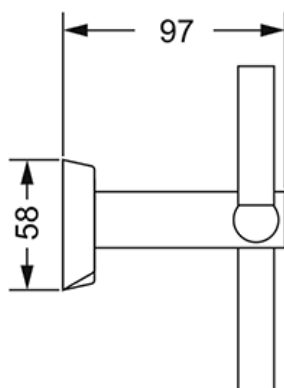


TURN

623.00.014.xxx

Papierhalter

- Wandmodell
- beweglicher Bügel

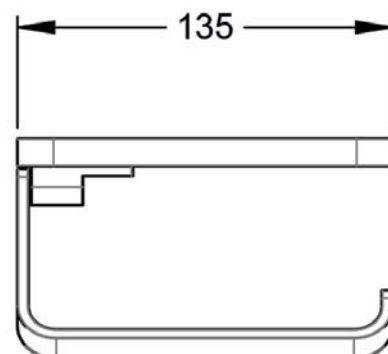
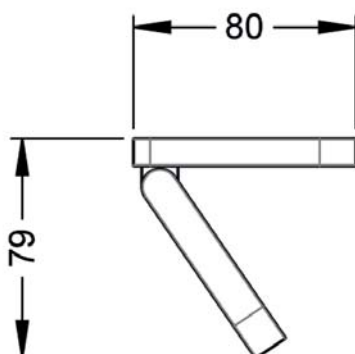


TURN

632.00.024.xxx

Papierhalter

- Wandmodell
- mit Ablage

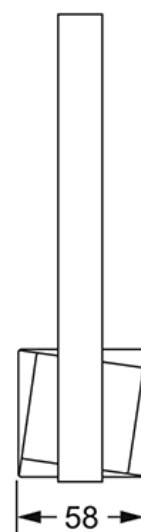
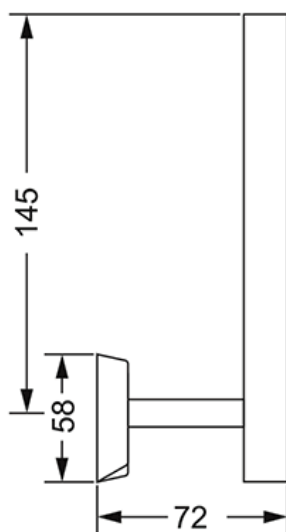


TURN

623.00.015.xxx

Reserve-Papierhalter

- Wandmodell
- für eine Reservepapierrolle



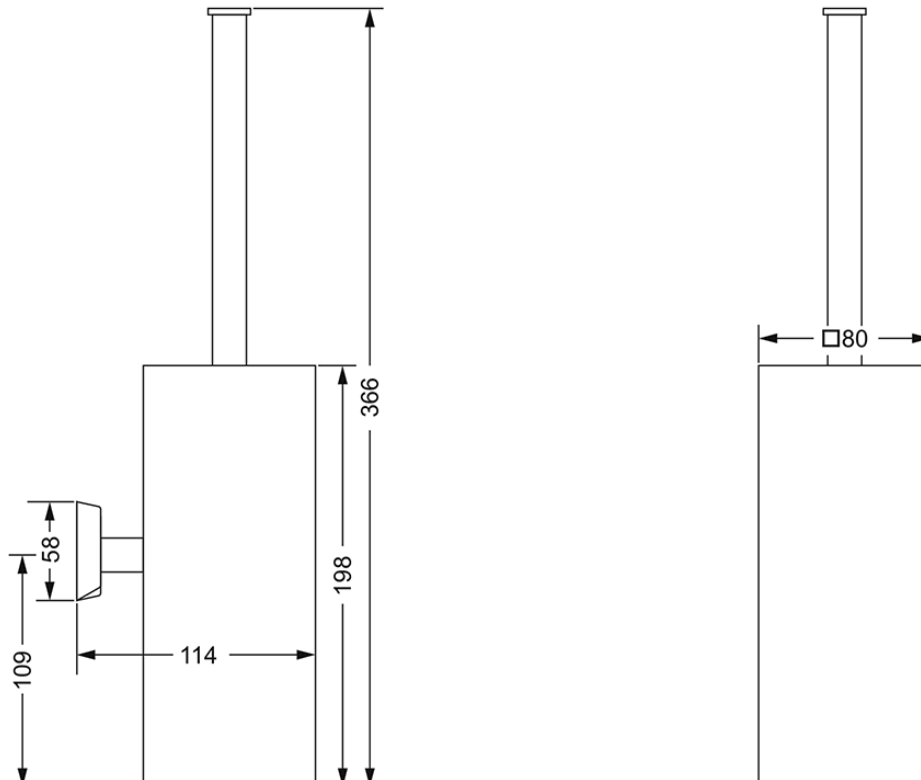
TURN

623.00.000.xxx

Klosettbürstengarnitur, komplett



- Wandmodell
- Bürstentopf aus Metall



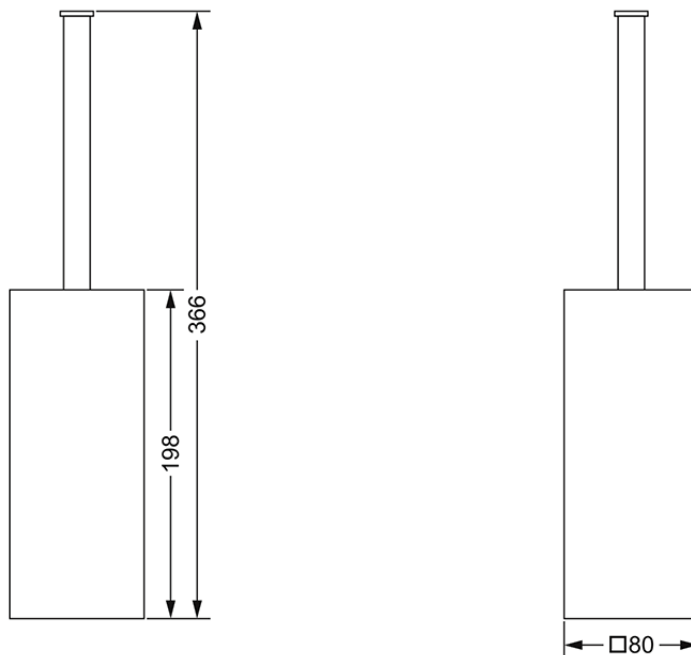
TURN

627.00.001.xxx

Klosettbürstengarnitur, komplett



- Standmodell
- Bürstentopf aus Metall



TURN

649.00.418.xxx

Kosmetikspiegel, beleuchtet



- Wandmodell
- schwenk- und ausziehbar
- 3-fache Vergrößerung
- Direktanschluss
- Spiegeldurchmesser 185 mm
- Rahmendurchmesser 250 mm
- Touch-Steuerung der Hintergrundbeleuchtung

