

DELPHI

109.30.300.xxx

Waschtisch 3-Loch Batterie 1/2"



Kreuzgriff



weißer Hebelgriff



Metall Hebelgriff



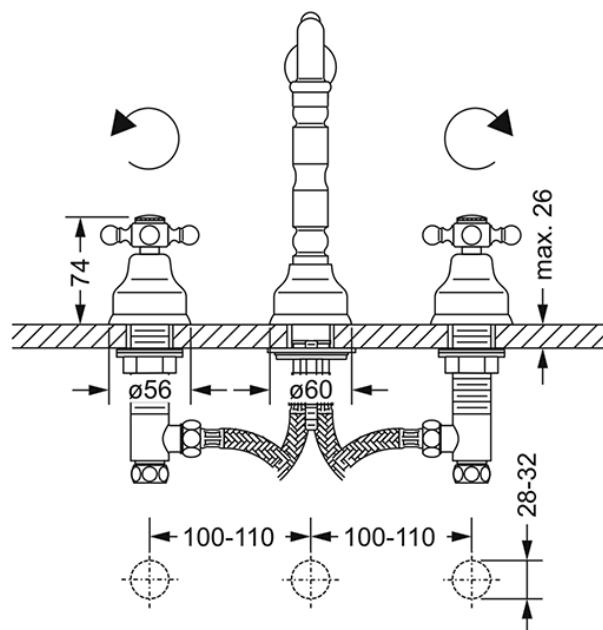
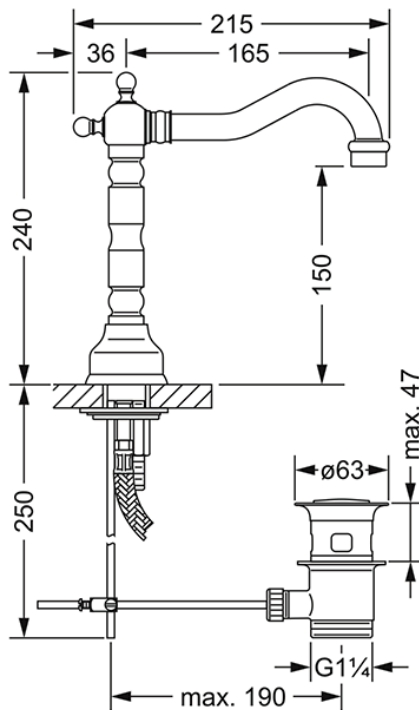
Craquelé Hebelgriff



- Kreuzgriffe
- Ausladung 165 mm
- Höhe 240 mm
- Auslauf schwenkbar
- Luftsprudler M24x1
- 2 Seitenrandventile mit keramischen Oberteilen 1/2", rechts- und linksschließend
- Exzentergarnitur 1 1/4"
- 2 flexible Druckschläuche M10 x 1 x 1/2" x 150 mm

Empfohlen:

- 2x 649.15.530.xxx | Kupferrohr 300 mm



DELPHI

109.30.305.xxx

Waschtisch 3-Loch Batterie 1/2"



Kreuzgriff



weißer Hebelgriff



Metall Hebelgriff



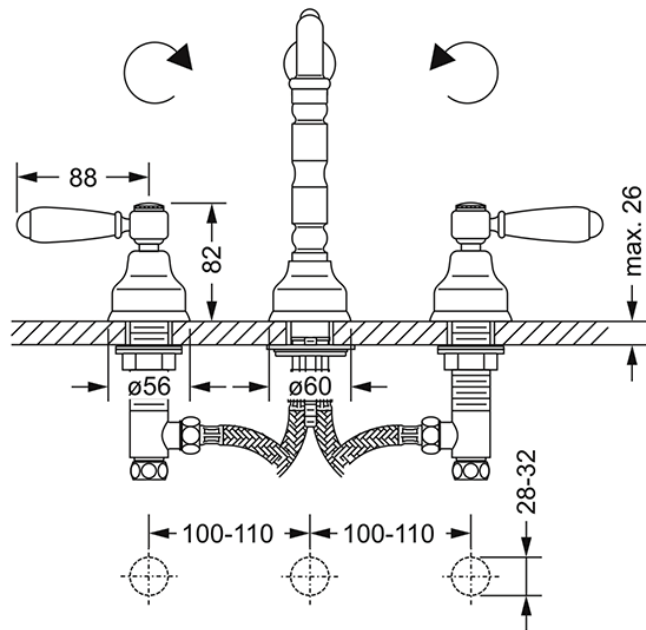
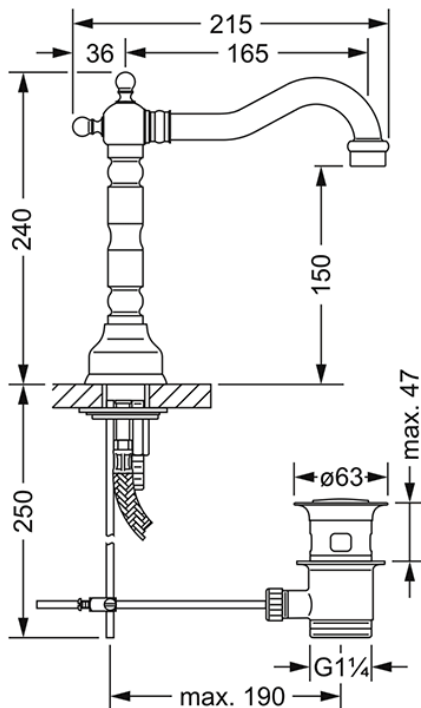
Craquelé Hebelgriff



- Hebelgriffe, weiß
- Ausladung 165 mm
- Höhe 240 mm
- Auslauf schwenkbar
- Luftsprudler M24x1
- 2 Seitenrandventile mit keramischen Oberteilen 1/2", rechts- und linksschließend
- Exzenter-Ablaufgarnitur 1 1/4"
- 2 flexible Druckschläuche M10 x 1 x 1/2" x 150 mm

Empfohlen

- **2x 649.15.530.xxx** | Kupferrohr 300 mm



DELPHI

109.10.300.xxx

Waschtisch 1-Loch Batterie 1/2"



Kreuzgriff



weißer Hebelgriff



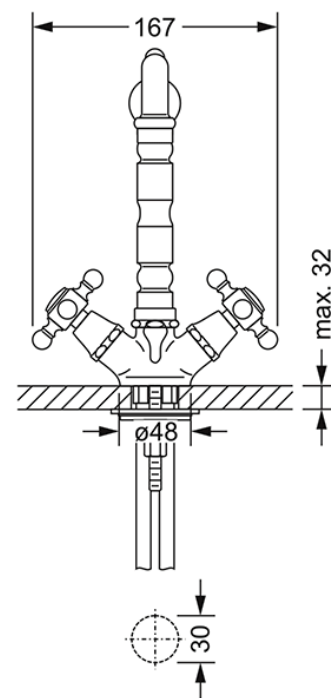
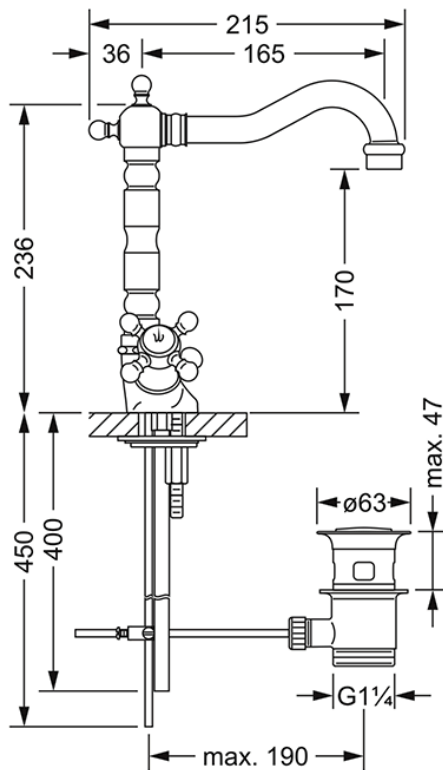
Metall Hebelgriff



Craquelé Hebelgriff



- mit Kreuzgriffen
- Ausladung 165 mm
- Höhe 236 mm
- Auslauf schwenkbar
- Luftsprudler M24x1
- 2 Oberteile 1/2" mit keramischen Scheiben, rechts- und linksschließend
- Exzenter-Ablaufgarnitur 1 1/4"
- 2 Kupferrohre M10x1 x 400 mm



DELPHI

109.10.305.xxx

Waschtisch 1-Loch Batterie 1/2"



Kreuzgriff



weißer Hebelgriff



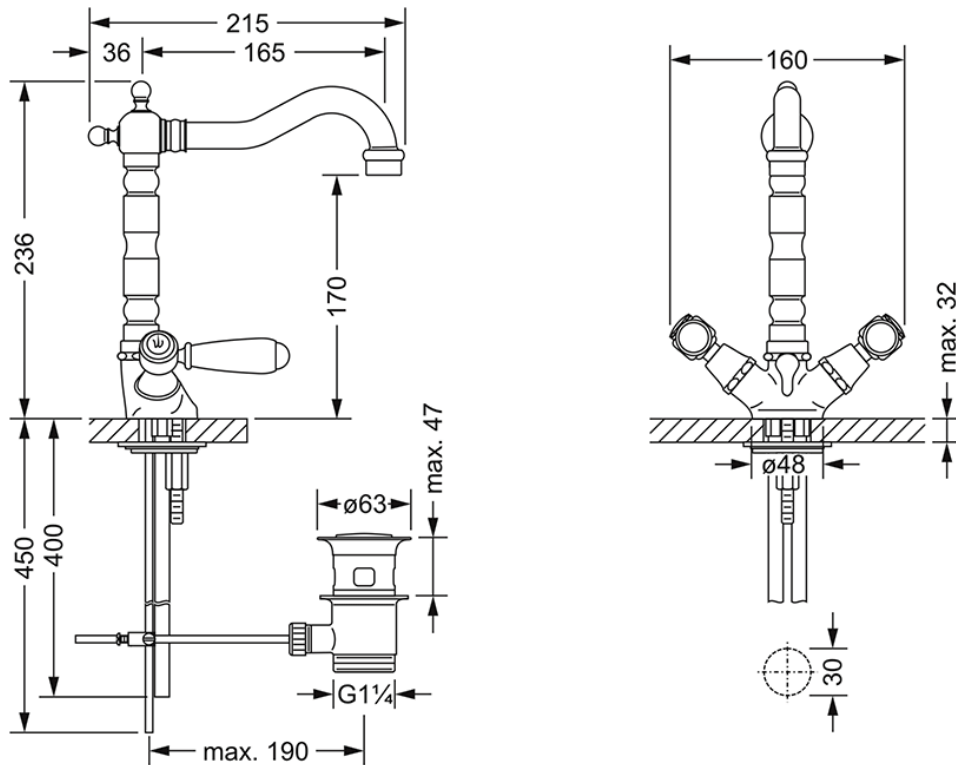
Metall Hebelgriff



Craquelé Hebelgriff



- Hebelgriffe, weiß
- Ausladung 165 mm
- Höhe 236 mm
- Auslauf schwenkbar
- Luftsprudler M24x1
- 2 Oberteile 1/2" mit keramischen Scheiben, rechts- und linksschließend
- Exzenter-Ablaufgarnitur 1 1/4"
- 2 Kupferrohre M10x1 x 400 mm



DELPHI

109.10.333.xxx

Waschtisch 1-Hand Batterie 1/2"



weißer Hebelgriff



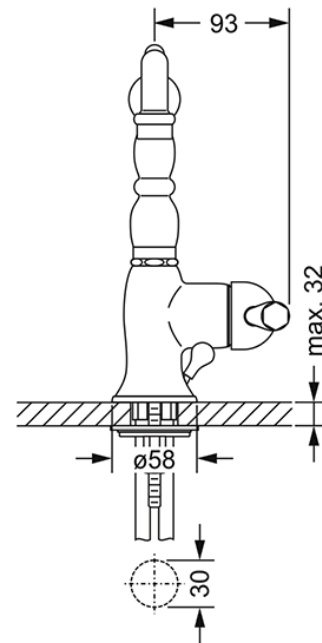
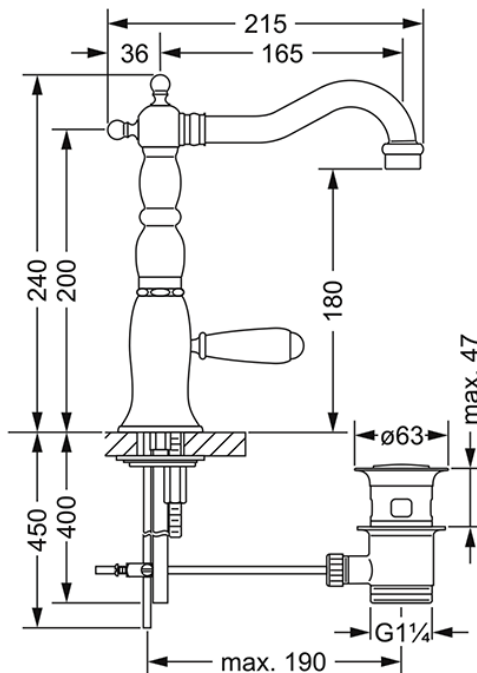
Metall Hebelgriff



Craquelé Hebelgriff



- mit Hebelgriff, weiß
- Ausladung 165 mm
- Höhe 240 mm
- Auslauf schwenkbar
- Luftsprudler M24x1
- Kartusche mit keramischen Scheiben 1/2"
- Exzentergarnitur 1 1/4"
- 2 Kupferrohre M10x1 x 400 mm



DELPHI

109.10.332.xxx

Waschtisch 1-Hand Batterie ½", XXL



weißer Hebelgriff



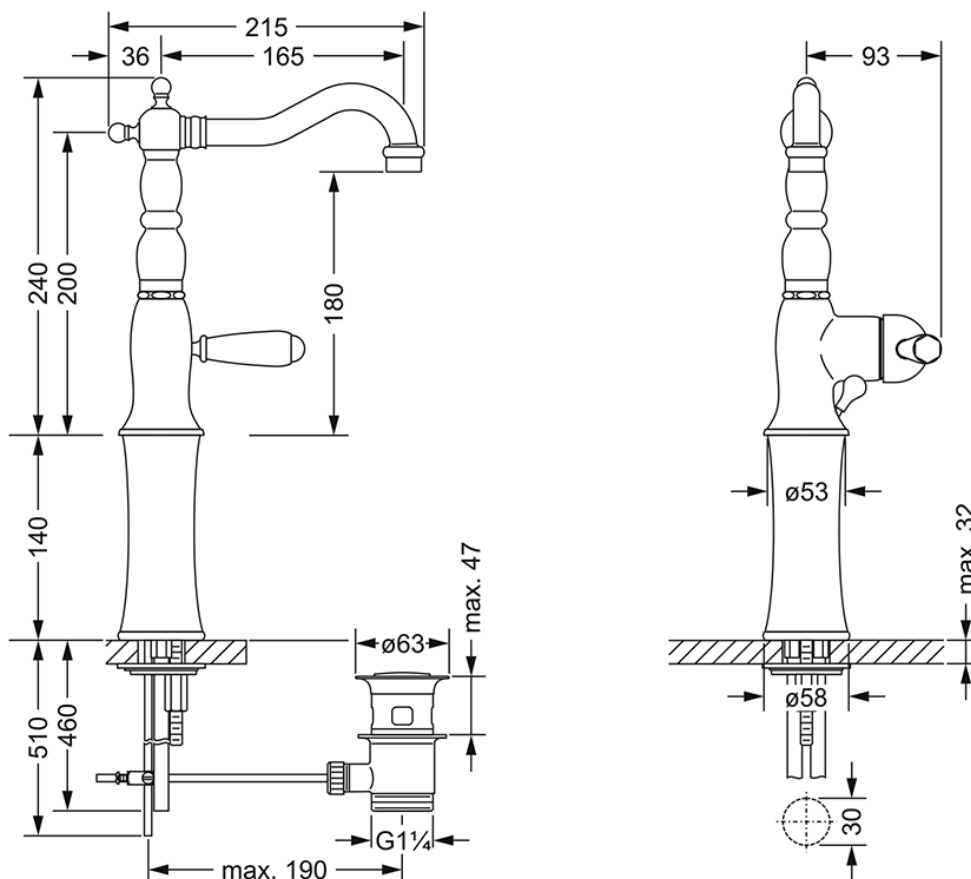
Metall Hebelgriff



Craquelé Hebelgriff



- mit Rohrverlängerung 140 mm
- Hebelgriff, weiß
- Ausladung 165 mm
- Gesamthöhe 380 mm
- Auslauf schwenkbar
- Luftsprudler M24x1
- Kartusche mit keramischen Scheiben ½"
- Exzentergarnitur
- 2 Druckschläuche M10x1 x 600 mm



DELPHI

109.10.337.xxx

Waschtisch 1-Hand Batterie 1/2"



weißer Hebelgriff



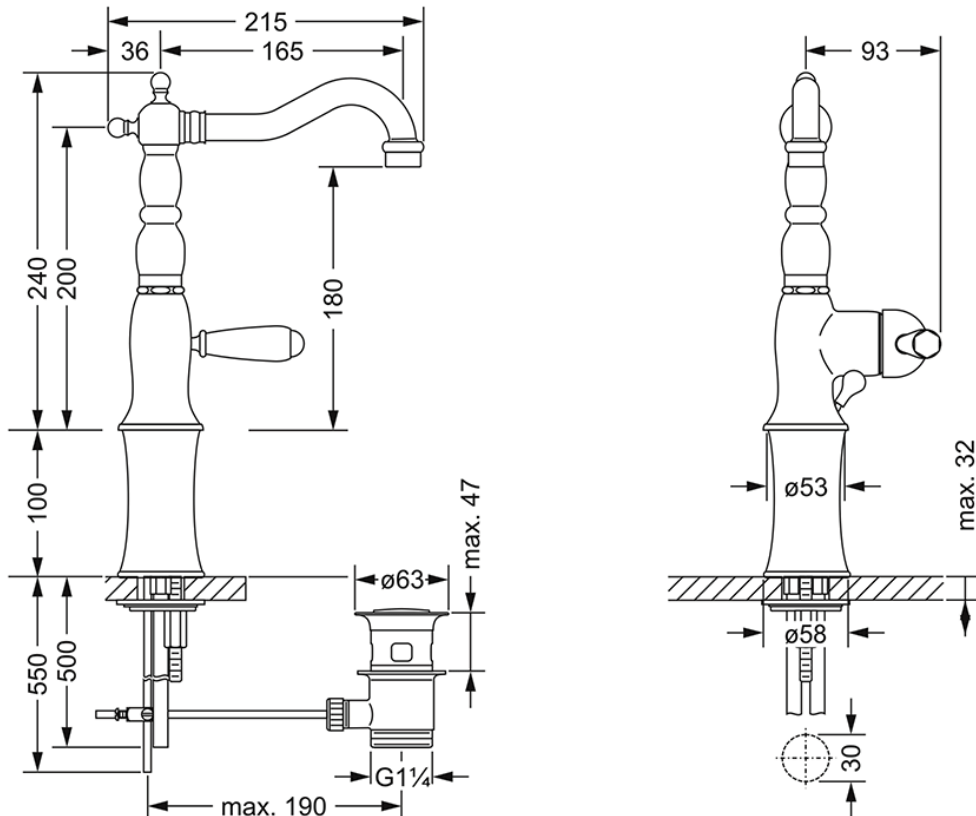
Metall Hebelgriff



Craquelé Hebelgriff



- mit Rohrverlängerung 100 mm
- mit Hebelgriff, weiß
- Ausladung 165 mm
- Gesamthöhe 340 mm
- Auslauf schwenkbar
- Luftsprudler M24x1
- Kartusche mit keramischen Scheiben 1/2"
- Exzentergarnitur 1 1/4"
- 2 Druckschläuche M10x1 x 600 mm



DELPHI

109.10.400.xxx

Standventil 1/2"



Kreuzgriff



weißer Hebelgriff

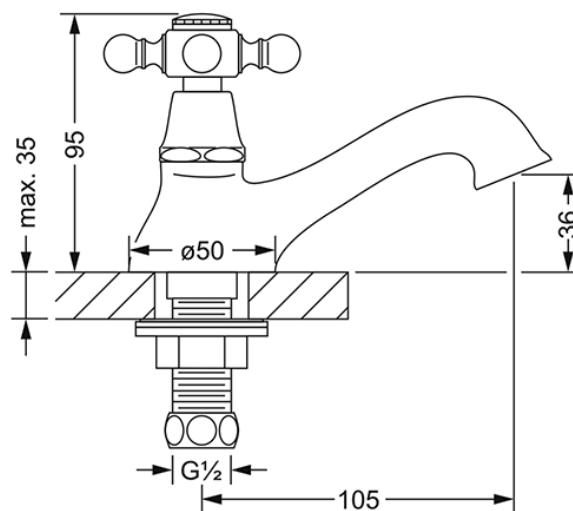


Metall Hebelgriff



Craquelé Hebelgriff

- Kreuzgriff
- Ausladung 105 mm
- Höhe 95 mm
- ohne Perlator



DELPHI

109.10.405.xxx

Standventil 1/2"



Kreuzgriff



weißer Hebelgriff



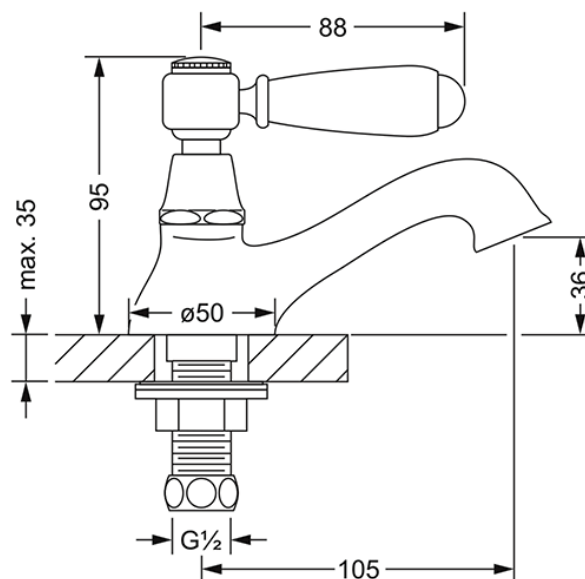
Metall Hebelgriff



Craquelé Hebelgriff



- Hebelgriff, weiß
- Ausladung 105 mm
- Höhe 95 mm
- ohne Perlator
- Fettkammer-Innenoberteil 1/2"



DELPHI

109.30.360.xxx

Wand-Waschtisch 3-Loch Batterie, Fertigmontageset 1/2"



Kreuzgriff



weißer Hebelgriff



Metall Hebelgriff



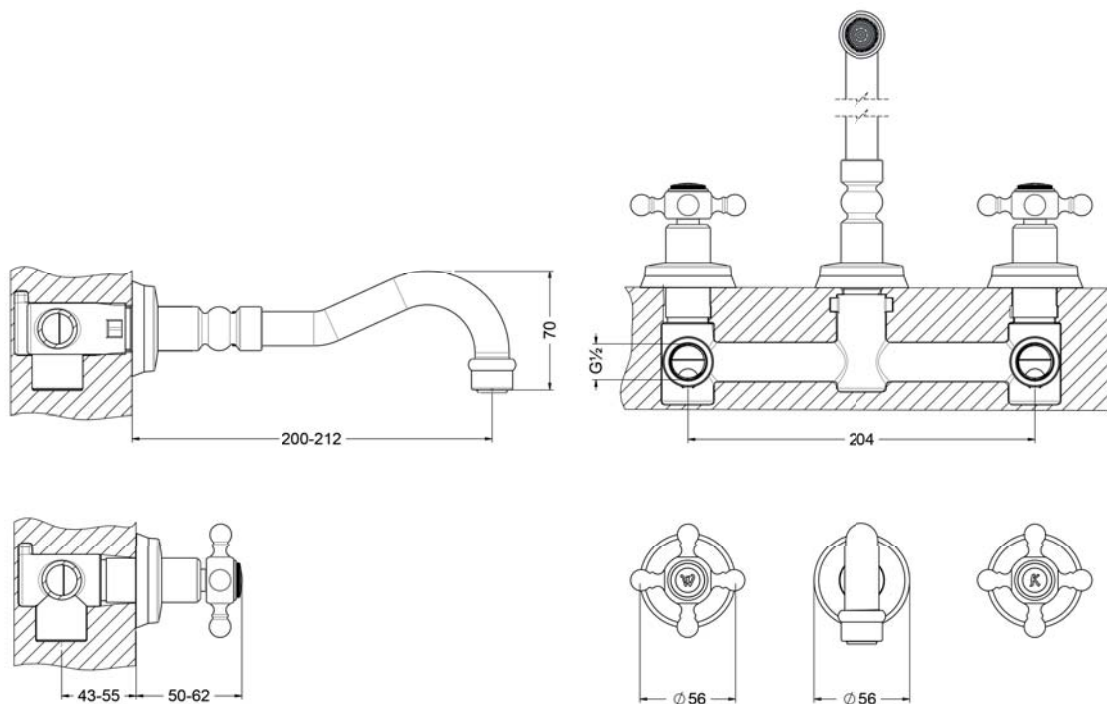
Craquelé Hebelgriff



- Wandmontage
- mit Kreuzgriffen
- Wand-Auslauf
- Ausladung 200-212 mm
- Luftsprudler M24x1
- Griff, Hülse, Schubrosette
- Oberteile mit keramischen Scheiben 1/2"

Benötigt:

- **649.30.380.000** | Wand-Waschtisch 3-Loch Batterie, Einbaukörper 1/2"



DELPHI

109.30.365.xxx

Wand-Waschtisch 3-Loch Batterie, Fertigmontageset 1/2"



Kreuzgriff



weißer Hebelgriff



Metall Hebelgriff



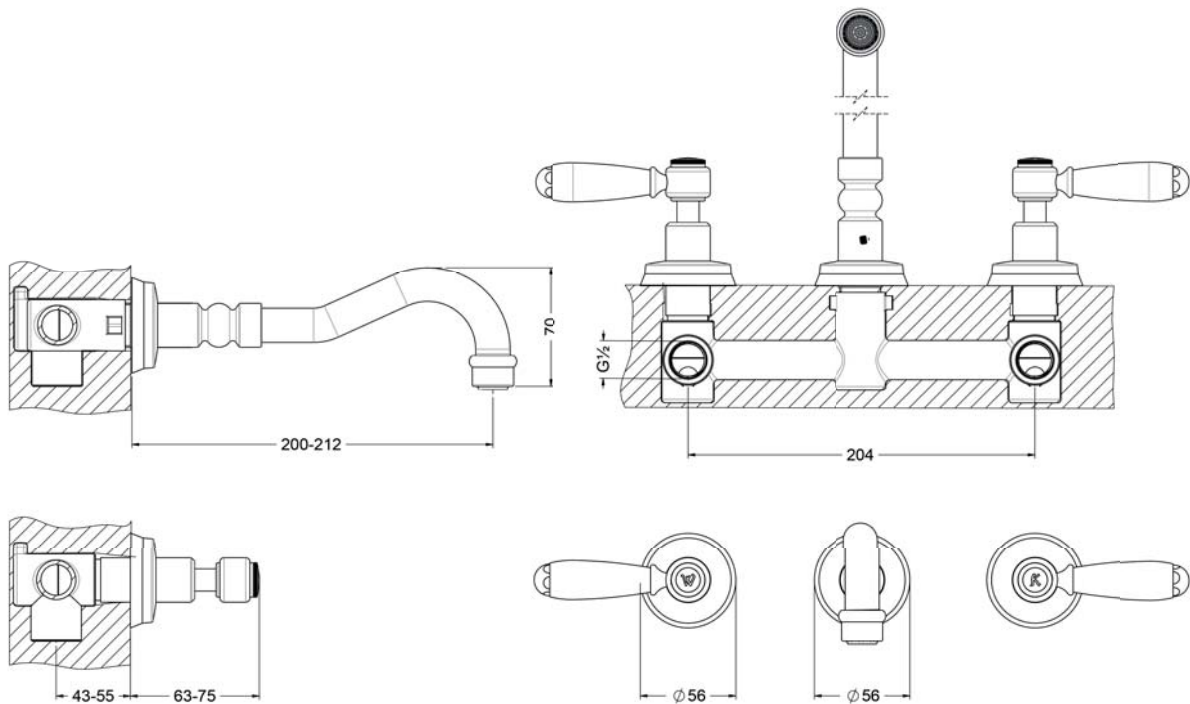
Craquelé Hebelgriff



- Wandmontage
- Hebelgriffe, weiß
- Wand-Auslauf
- Ausladung 200-212 mm
- Luftsprudler M24x1
- Griff, Hülse, Schubrosette
- Oberteile keramische Scheiben 1/2"

Benötigt:

- **649.30.380.000** | Wand-Waschtisch 3-Loch Batterie 1/2", Einbaukörper

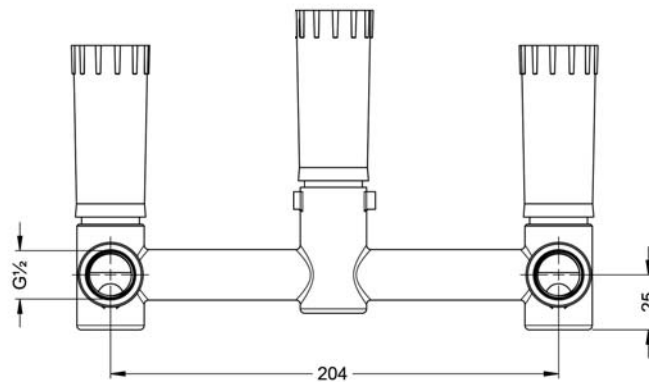
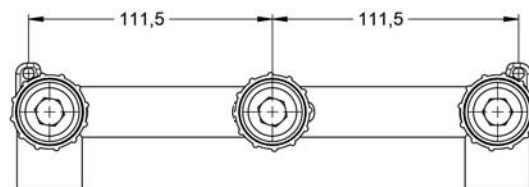
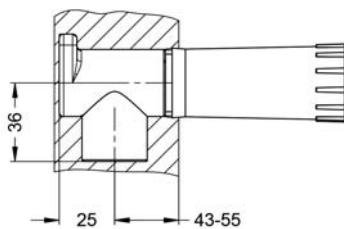


DELPHI

649.30.380.000

Wand-Waschtisch 3-Loch Batterie, Einbaukörper 1/2"

- 2 Anschlüsse 1/2", Stichmaß 204 mm
- zu Fertigmontageset XXX.30.360.xxx und XXX.30.365.xxx



DELPHI

109.12.100.xxx

Eckventil 1/2"



Kreuzgriff



weißer Hebelgriff



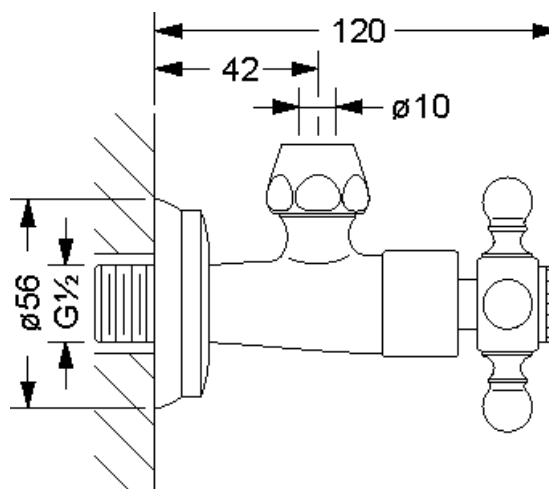
Metall Hebelgriff



Craquelé Hebelgriff



- Wandmontage
- Kreuzgriff
- Ausladung 120 mm
- Fettkammer-Innenoberteil 1/2"
- Quetschverschraubung 1/2"
- Schubrosette



DELPHI

109.12.105.xxx

Eckventil 1/2"



Kreuzgriff



weißer Hebelgriff



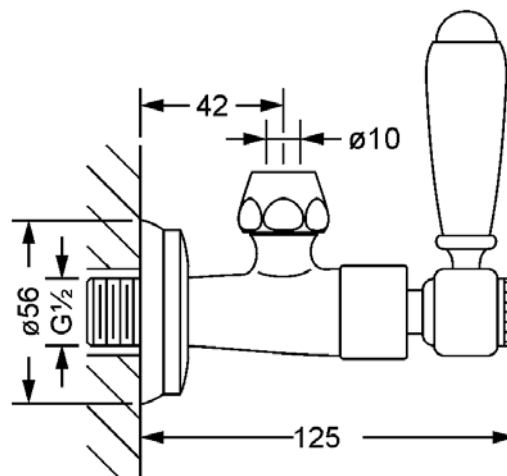
Metall Hebelgriff



Craquelé Hebelgriff



- Wandmontage
- Hebelgriff, weiß
- Ausladung 125 mm
- Fettkammer-Innenoberteil 1/2"
- Quetschverschraubung 1/2"
- Schubrosette

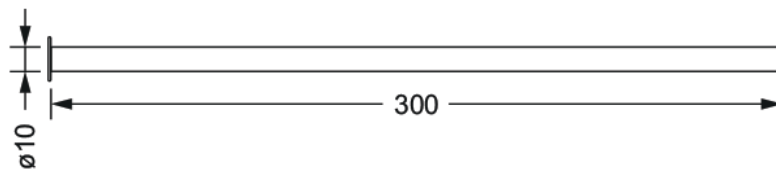


DELPHI

649.15.530.xxx

Kupferrohr, 300 mm

- mit Bördel
- für Quetschverschraubung

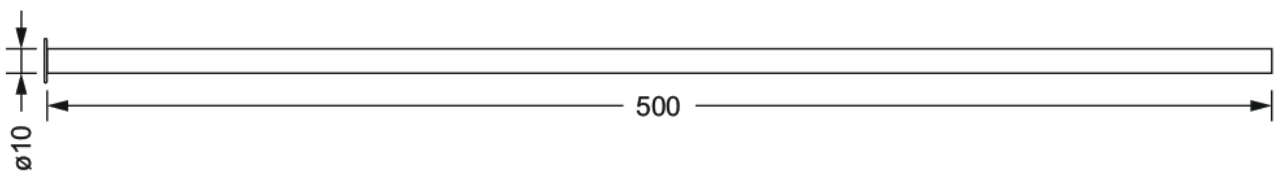


DELPHI

649.15.550.xxx

Kupferrohr, 500 mm

- mit Bördel
- für Quetschverschraubung

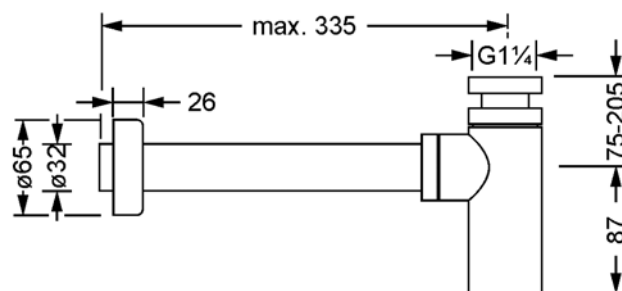


DELPHI

649.15.340.xxx

Waschtisch-Tassensiphon 1 ¼"

- Wandmontage
- schwere Ausführung
- Rosette
- Abgangsrohr \varnothing 32 mm
- Tauchrohlänge 165 mm

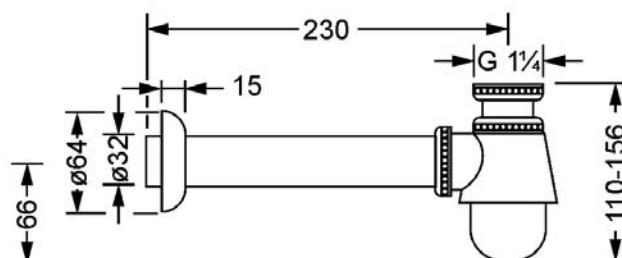


DELPHI

649.15.330.xxx

Bidet-Tassensiphon 1 1/4"

- Wandmontage
- schwere Ausführung
- Rosette



DELPHI

109.30.100.xxx

Bidet 3-Loch Batterie 1/2"



Kreuzgriff



weißer Hebelgriff



Metall Hebelgriff



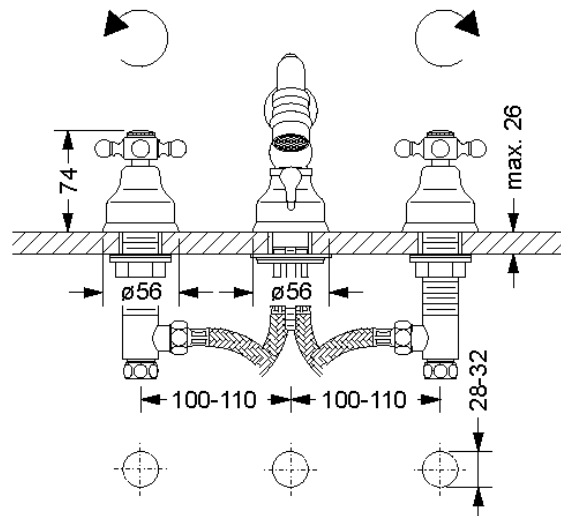
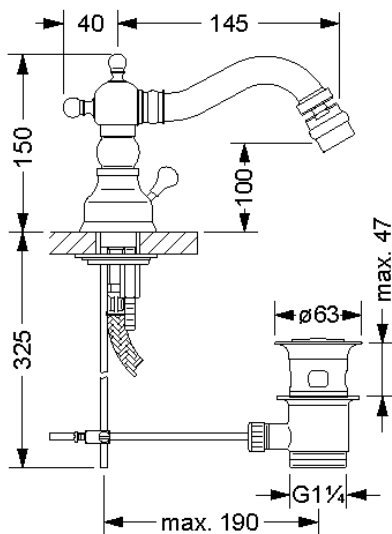
Craquelé Hebelgriff



- mit Kreuzgriffen
- Ausladung 145 mm
- Höhe 150 mm
- Auslauf schwenkbar
- Luftsprudler M24x1 mit Kugelgelenk
- 2 Seitenrandventile mit keramischen Oberteilen 1/2", rechts und links
- Exzenter-Ablaufgarnitur 1 1/4"

Benötigt:

- 2x 649.15.530.xxx | Kupferrohre 300 mm



DELPHI

109.30.105.xxx

Bidet 3-Loch Batterie 1/2"



Kreuzgriff



weißer Hebelgriff



Metall Hebelgriff



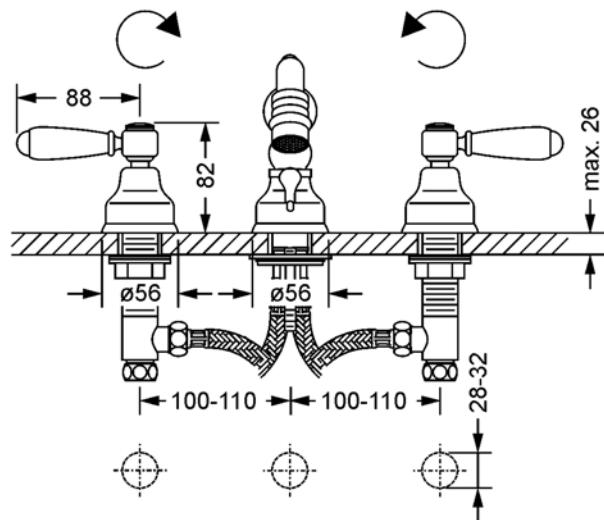
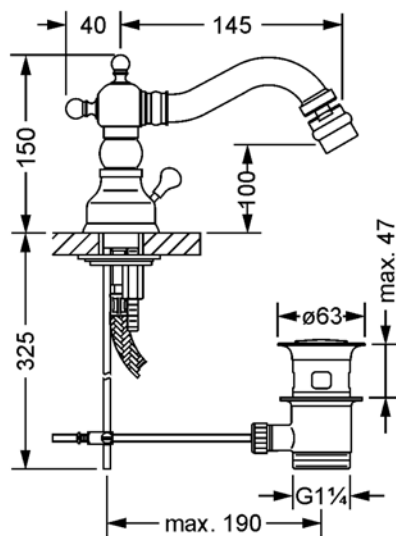
Craquelé Hebelgriff



- Hebelgriffe, weiß
- Ausladung 145 mm
- Höhe 150 mm
- Auslauf schwenkbar
- Luftsprudler M24x1 mit Kugelgelenk
- mit keramischen Oberteilen 1/2"
- Exzentergarnitur 1 1/4"
- 2 Druckschläuche M10x1 x 450 mm

Benötigt:

- 2x 649.15.530.xxx | Kupferrohr 300 mm



DELPHI

109.10.111.xxx

Bidet 1-Hand Batterie 1/2"



weißer Hebelgriff



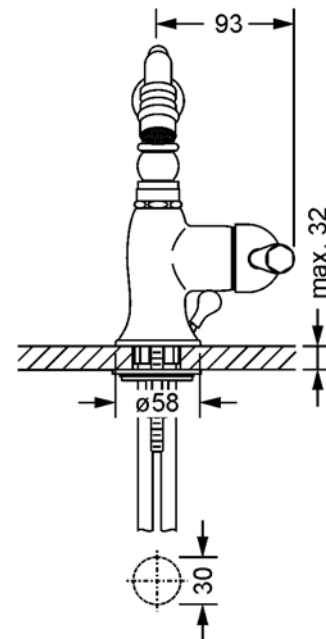
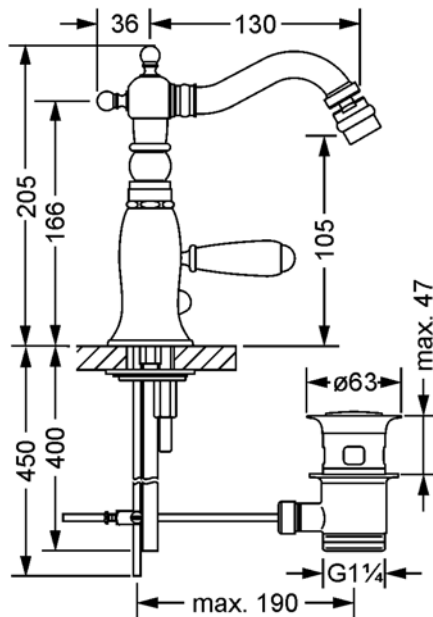
Metall Hebelgriff



Craquelé Hebelgriff



- mit weißem Hebelgriff
- Ausladung 130 mm
- Höhe 205 mm
- Auslauf schwenkbar
- Luftsprudler M24x1 mit Kugelgelenk
- Kartusche mit keramischen Scheiben 1/2"
- Exzentergarnitur 1 1/4"
- 2 Druckschläuche M10x1 x 450 mm



DELPHI

109.10.100.xxx

Bidet 1-Loch Batterie 1/2"



Kreuzgriff



weißer Hebelgriff



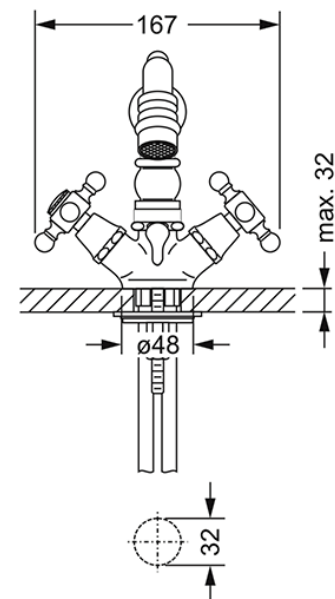
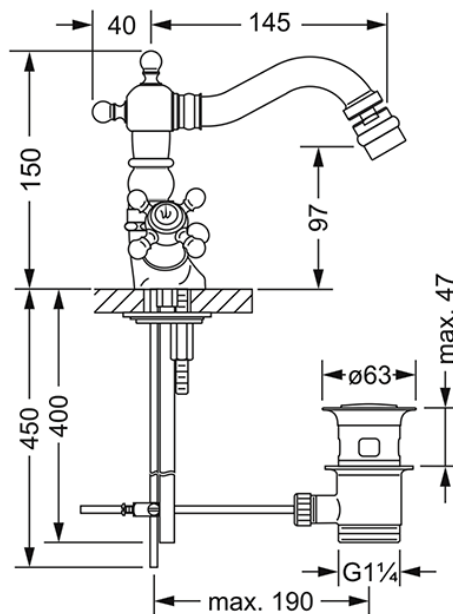
Metall Hebelgriff



Craquelé Hebelgriff



- mit Kreuzgriffen
- Ausladung 145 mm
- Höhe 150 mm
- Auslauf schwenkbar
- Luftsprudler M24x1 mit Kugelgelenk
- mit keramischen Oberteilen 1/2"
- Exzenter-Ablaufgarnitur 1 1/4"
- 2 Druckschläuche M10x1 x 450 mm



DELPHI

109.10.105.xxx

Bidet 1-Loch Batterie 1/2"



Kreuzgriff



weißer Hebelgriff



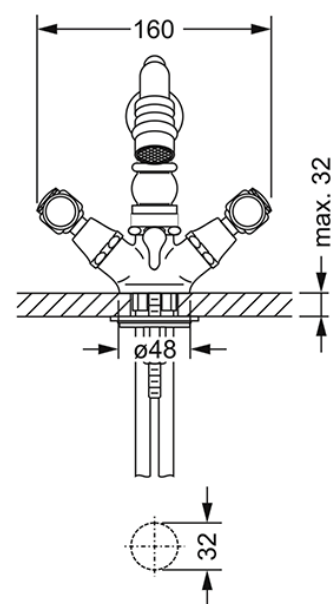
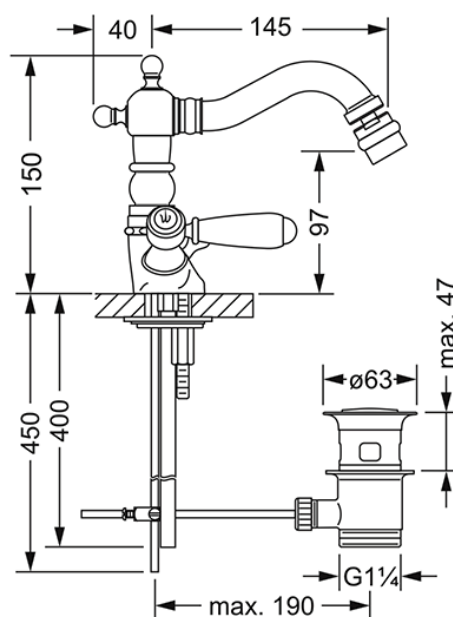
Metall Hebelgriff



Craquelé Hebelgriff



- mit Hebelgriffen, weiß
- Ausladung 145 mm
- Höhe 150 mm
- Auslauf schwenkbar
- Luftsprudler M24x1 mit Kugelgelenk
- mit keramischen Oberteilen 1/2"
- Exzentergarnitur 1 1/4"
- 2 Druckschläuche M10x1 x 450 mm



DELPHI

109.40.100.xxx

4-Loch Wannenfäll- und Brausebatterie 1/2"



Kreuzgriff



weißer Hebelgriff



Metall Hebelgriff



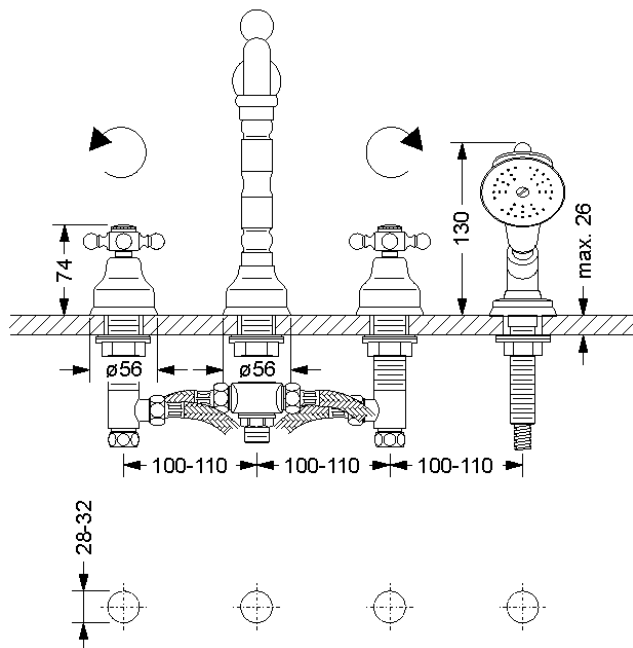
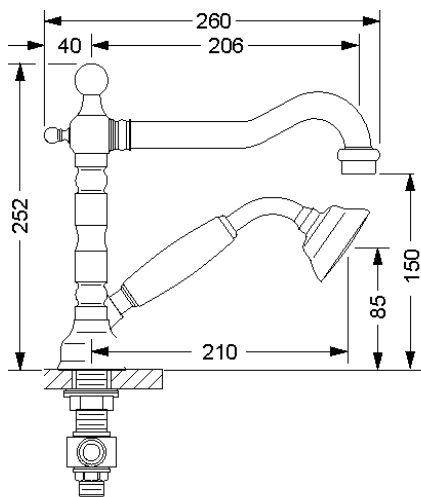
Craquelé Hebelgriff



- Kreuzgriffen
- Ausladung 206 mm
- Höhe 252 mm
- Luftsprudler M28 x 1
- Auslauf starr
- Umstellung Wanne/Brause
- 2 Seitenrandventile mit keramischen Oberteilen 1/2"
- Metall-Brauseschlauch 2.000 mm
- Metall-Handbrause mit Anti-Kalk-System und Rückflussverhinderer
- Durchflussmenge Handbrause 22 l/min bei 3 bar

Empfohlen:

- **649.40.160.000** | Montageplatte, komplett



DELPHI

109.40.105.xxx

4-Loch Wannenfüll- und Brausebatterie 1/2"



Kreuzgriff



weißer Hebelgriff



Metall Hebelgriff



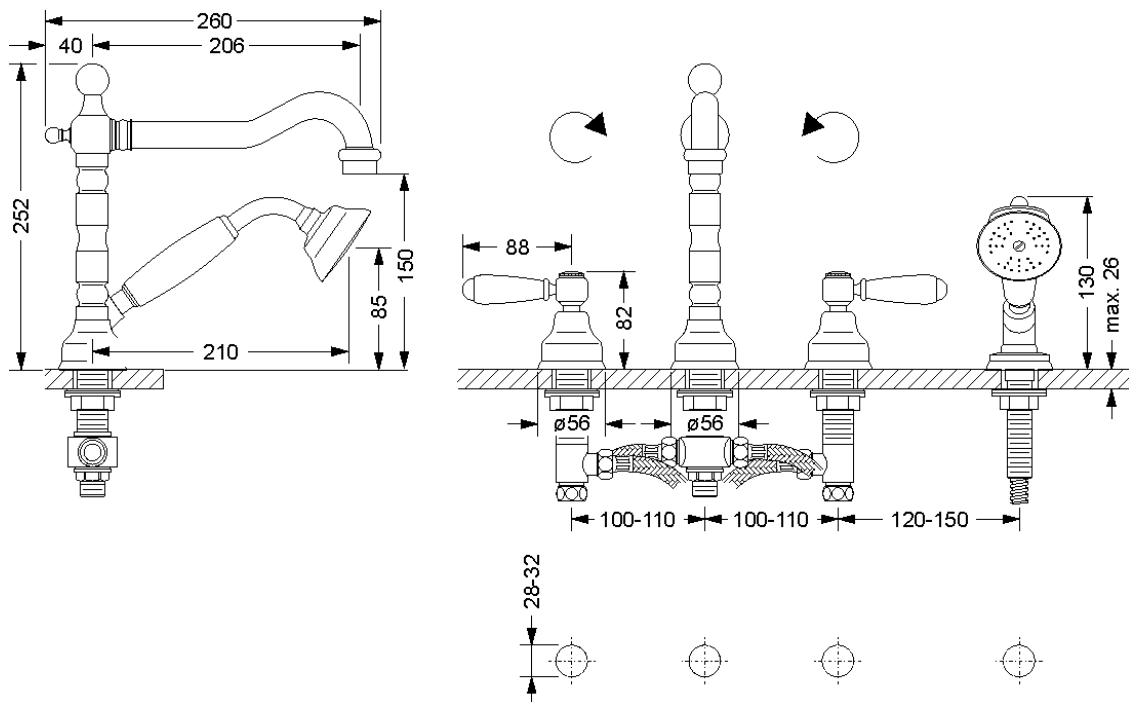
Craquelé Hebelgriff



- weißer Hebelgriffe
- Ausladung 206 mm
- Höhe 252 mm
- Auslauf starr
- Umstellung Wanne/Brause
- 2 Seitenrandventile mit keramischen Oberteilen 1/2"
- Metall-Brauseschlauch 2.000 mm
- Metall-Handbrause mit Anti-Kalk-System und Rückflussverhinderer
- Durchflussmenge Handbrause 22 l/min bei 3 bar

Empfohlen:

- **649.40.160.000** | Montageplatte, komplett



DELPHI

109.40.150.xxx

4-Loch Wannenrandkombination 1/2"



Kreuzgriff



weißer Hebelgriff



Metall Hebelgriff



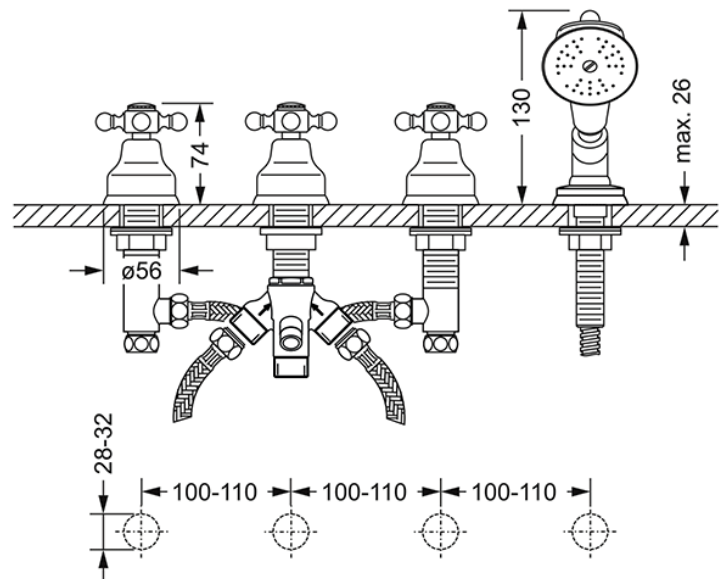
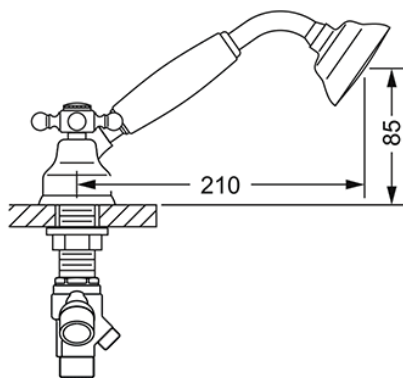
Craquelé Hebelgriff



- mit Kreuzgriffen
- für Ab- und Überlaufgarnitur mit Wanneneinlauf, ohne Rohrunterbrecher
- 2 Seitenrandventile mit keramischen Oberteilen 1/2", rechts- und linksschließend
- 2-Wege Umstellung für Wannenrandmontage
- Metall-Brauseschlauch 2.000 mm
- Metall-Handbrause mit Anti-Kalk-System und Rückflussverhinderer
- Durchflussmenge Handbrause 22 l/min bei 3 bar

Empfohlen:

- **649.40.160.000** | Montageplatte, komplett



DELPHI

109.40.155.xxx

4-Loch Wannenkombi 1/2"



Kreuzgriff



weißer Hebelgriff



Metall Hebelgriff



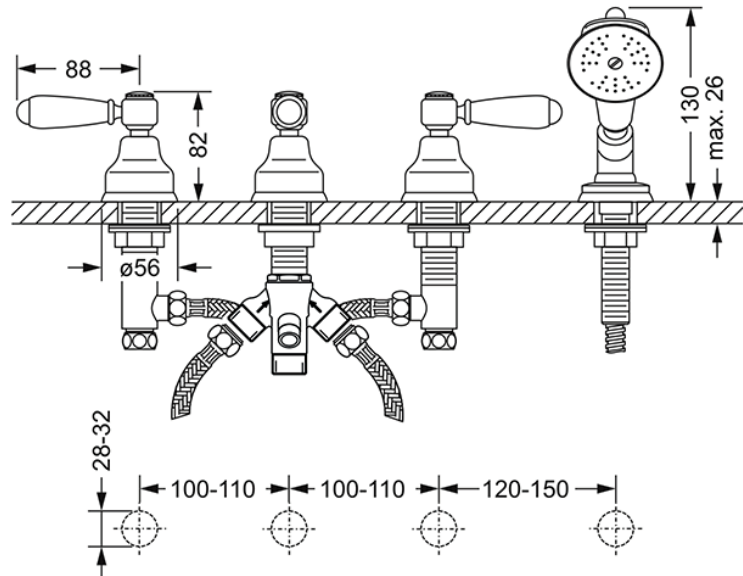
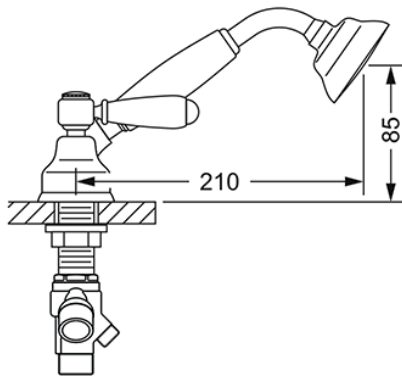
Craquelé Hebelgriff



- Hebelgriffe, weiß
- für Ab- und Überlaufgarnitur mit Wanneneinlauf, ohne Rohrunterbrecher
- 2 Seitenrandventile mit keramischen Oberteilen 1/2", rechts- und linksschließend
- 2-Wege Umstellung für Wannenkombi
- Metall-Brauseschlauch 2000 mm
- Metall-Handbrause mit Anti-Kalk-System und Rückflussverhinderer
- Durchflussmenge Handbrause 22 l/min bei 3 bar

Empfohlen:

- **649.40.160.000** | Montageplatte, komplett

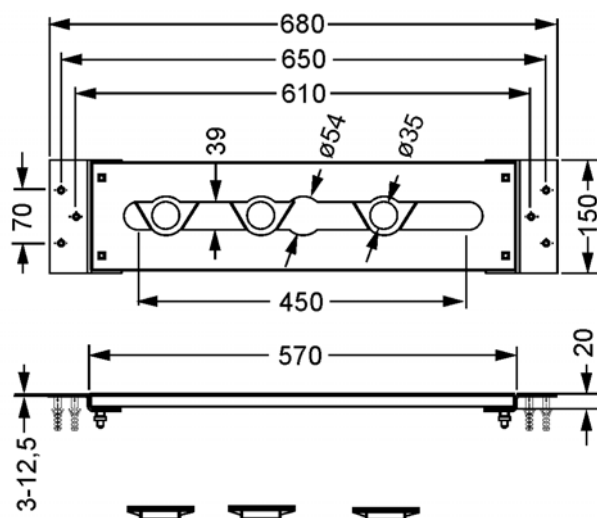


DELPHI

649.40.160.000

Montageplatten-Modul

- Einbau unter Fliesen oder Wannenrand
- Abmessungen 680 x 150 mm
- komplette Metallplatte mit Befestigungselementen
- empfohlen Schlauchkastensystem 649.40.150.000, 649.40.170.000



DELPHI

109.20.100.xxx

Aufputz-Wannenfüll- und Brausebatterie, mit Garnitur 1/2"



Kreuzgriff



weißer Hebelgriff



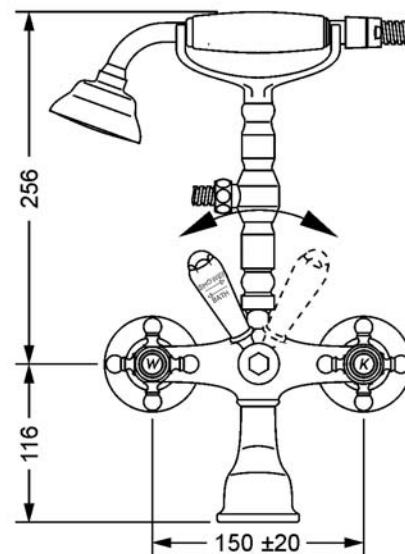
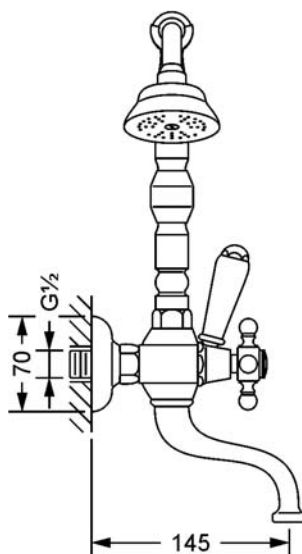
Metall Hebelgriff



Craquelé Hebelgriff



- Wandmontage
- mit Kreuzgriffen
- Ausladung 145 mm
- ohne Luftsprudler
- Auslauf starr
- Umstellung Wanne/Brause
- Metall-Handbrause mit Anti-Kalk-System und Rückflussverhinderer
- Durchflussmenge Handbrause 22 l/min bei 3 bar
- Metall-Brauseschlauch 1500 mm, beidseitig mit drehbarem Konus
- Kartusche mit keramischen Scheiben 1/2"
- verdeckte S-Anschlüsse 1/2" x 3/4"



DELPHI

109.20.105.xxx

Aufputz-Wannenfüll- und Brausebatterie, mit Garnitur 1/2"



Kreuzgriff



weißer Hebelgriff



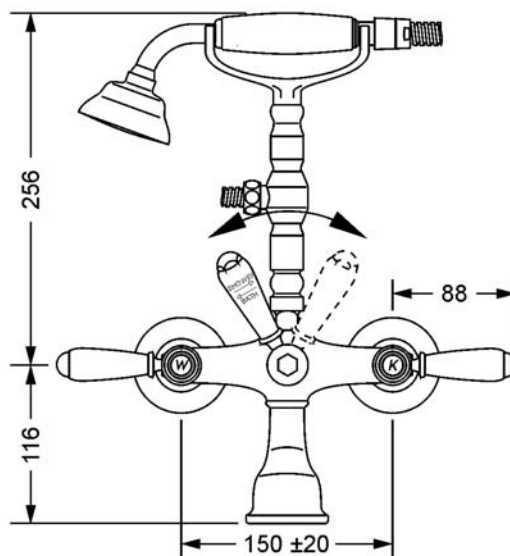
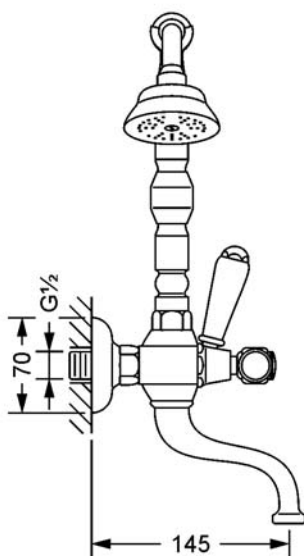
Metall Hebelgriff



Craquelé Hebelgriff



- Wandmontage
- Hebelgriffe, weiß
- Ausladung 145 mm
- ohne Luftsprudler
- Umstellung Wanne/Brause
- Metall-Handbrause mit Anti-Kalk-System und Rückflussverhinderer
- Durchflussmenge Handbrause 22 l/min bei 3 bar
- Metall-Brauseschlauch 1500 mm
- Kartusche mit keramischen Scheiben 1/2"
- verdeckte S-Anschlüsse 1/2" x 3/4"



DELPHI

109.20.500.xxx

Aufputz 1-Hand Wannenfüll- und Brausebatterie 1/2"



weißer Hebelgriff



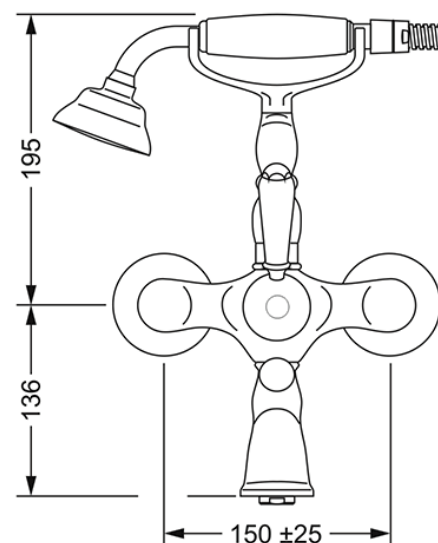
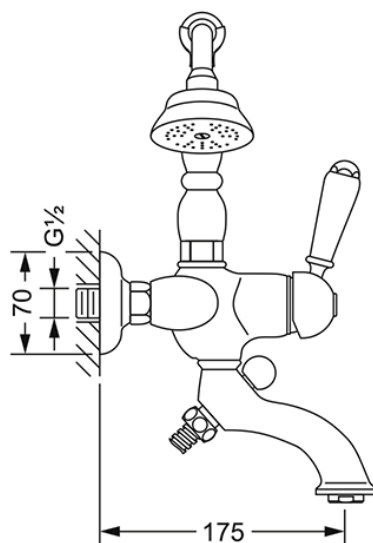
Metall Hebelgriff



Craquelé Hebelgriff



- Wandmontage
- mit Hebelgriff, weiß
- Ausladung 175 mm
- Auslauf starr
- Luftsprudler M24x1
- Metall-Handbrause mit Anti-Kalk-System und Rückflussverhinderer
- Durchflussmenge Handbrause 22 l/min bei 3 bar
- Metall-Brauseschlauch 1500 mm, beidseitig mit drehbarem Konus
- Kartusche mit keramischen Scheiben 1/2"
- verdeckte S-Anschlüsse 1/2" x 3/4"



DELPHI

109.20.140.xxx

Aufputz-Wannenfüll- und Brausebatterie, mit Garnitur 1/2"



Kreuzgriff



weißer Hebelgriff



Metall Hebelgriff



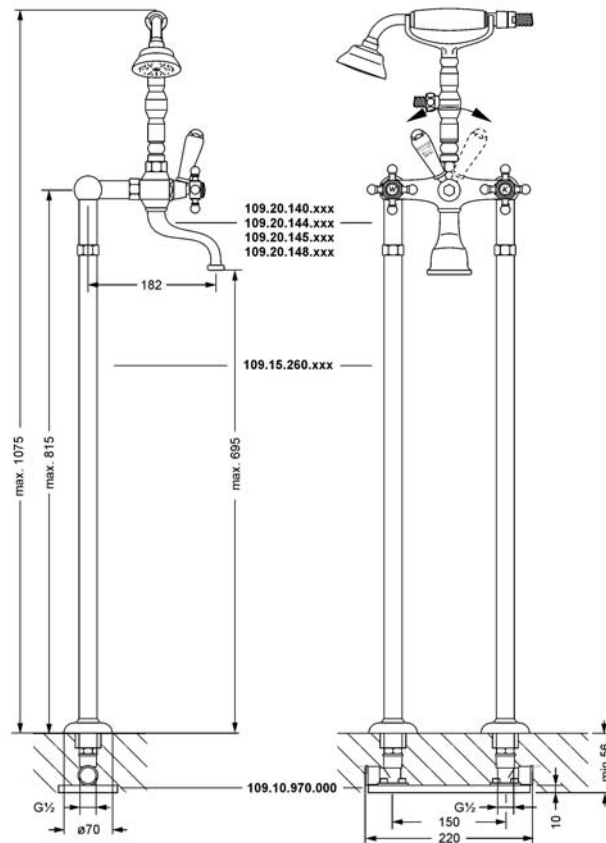
Craquelé Hebelgriff



- mit Kreuzgriffen
- Ausladung mit Steigrohren 182 mm
- freier Auslauf
- Auslauf nicht schwenkbar
- Durchflussmenge Auslauf 20 l/min bei 3 bar
- Umstellung Wanne/Brause
- Metall-Handbrause mit Anti-Kalk-System und Rückflussverhinderer
- Durchflussmenge Handbrause 22 l/min bei 3 bar
- Metall-Brauseschlauch 1500 mm
- Kartusche mit keramischen Scheiben 1/2"
- Höhe gesamt 1075 mm
- Höhe bis Luftsprudler 695 mm

Benötigt: 109.15.260.xxx | 2x Wasserzufuhrstandrohre 1/2"

Empfohlen: 109.10.970.000 | Bausatz-Vormontage



DELPHI

109.20.145.xxx

Aufputz-Wannenfüll- und Brausebatterie, mit Garnitur 1/2"



Kreuzgriff



weißer Hebelgriff



Metall Hebelgriff



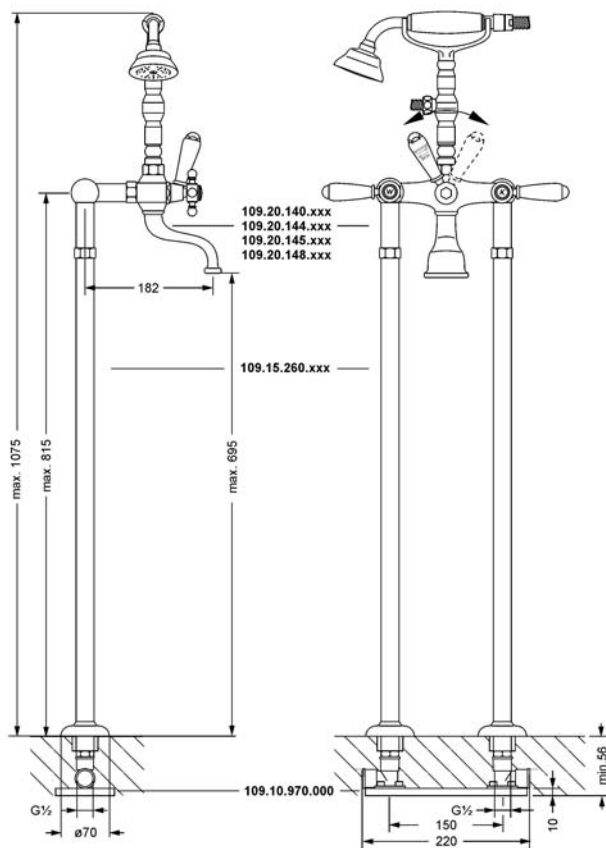
Craquelé Hebelgriff



- mit weißen Hebelgriffen
- Ausladung mit Steigrohren 182 mm
- Auslauf starr
- freier Auslauf
- Durchflussmenge Auslauf 20 l/min bei 3 bar
- Umstellung Wanne/Brause
- Metall-Handbrause mit Anti-Kalk-System und Rückflussverhinderer
- Durchflussmenge Handbrause 22 l/min bei 3 bar
- Metall-Brauseschlauch 1500 mm
- Kartusche mit keramischen Scheiben 1/2"
- Höhe gesamt 1075 mm
- Höhe bis Luftsprudler 695 mm

Benötigt: 109.15.260.xxx | 2x Wasserzufuhrstandrohre 1/2"

Empfohlen: 109.10.970.000 | Bausatz-Vormontage

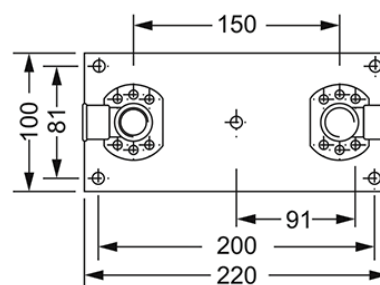
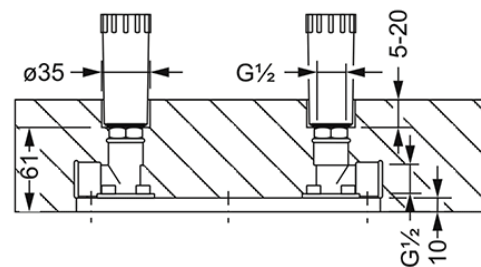
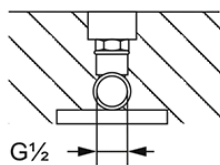


DELPHI

109.10.970.000

Bausatz-Vormontage

- Bodenplatte mit Befestigungsset für Wasserzufuhrstandrohre
XXX.15.260.xxx



DELPHI

109.20.600.xxx

1-Hand Brausebatterie für Aufputzmontage 1/2"



weißer Hebelgriff



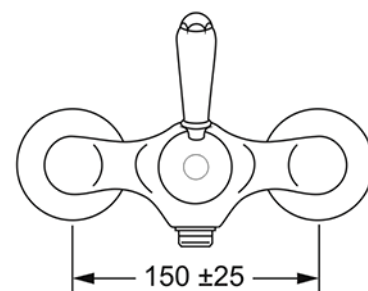
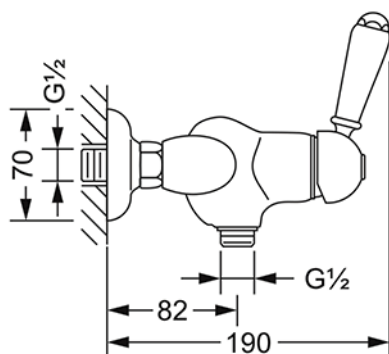
Metall Hebelgriff



Craquelé Hebelgriff



- Wandmontage
- mit Hebelgriff, weiß
- Kartusche mit keramischen Scheiben 1/2"
- Brauseabgang 1/2"
- verdeckte S-Anschlüsse 1/2" x 3/4"



DELPHI

109.20.410.xxx

Aufputz Set mit Steigrohr 1/2"



Kreuzgriff



weißer Hebelgriff



Metall Hebelgriff



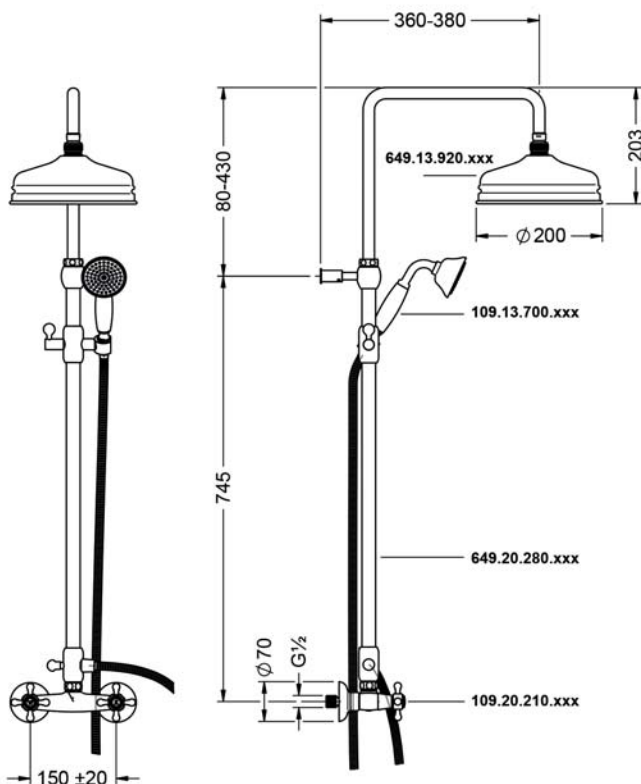
Craquelé Hebelgriff



- Regenbrause 1/2", ø 200 mm
- Durchflussmenge Regenbrause 19 l/min bei 3 bar
- Ausführung ganz in Metall mit Kugelgelenk und Anti-Kalk-System
- Steigrohr, Umstellung, Wandarm zum Anschluss an die Brausebatterie, Ausladung 360 - 380 mm
- in der Neigung und Höhe verstellbare Brausehalterung
- Metall-Handbrause mit Anti-Kalk-System und Rückflussverhinderer
- Durchflussmenge Handbrause 22 l/min bei 3 bar
- Metall-Brauseschlauch 1500 mm, beidseitig mit drehbarem Konus
- Aufputz-Brausebatterie für Steigrohr-Montage 1/2"
- mit Kreuzgriffen
- 2 keramische Oberteile 1/2"
- Brauseabgang 3/4"
- verdeckte S-Anschlüsse 1/2" x 3/4"

Bestehend aus:

- **649.13.920.xxx** | Regenbrause 1/2", ø 200 mm
- **649.20.280.xxx** | Steigrohr, Umstellung, Wandarm
- **109.13.700.xxx** | Brausegarnitur, komplett
- **109.20.210.xxx** | Aufputz-Brausebatterie 1/2"



DELPHI

109.20.415.xxx

Aufputz Set mit Steigrohr 1/2"



Kreuzgriff



weißer Hebelgriff



Metall Hebelgriff



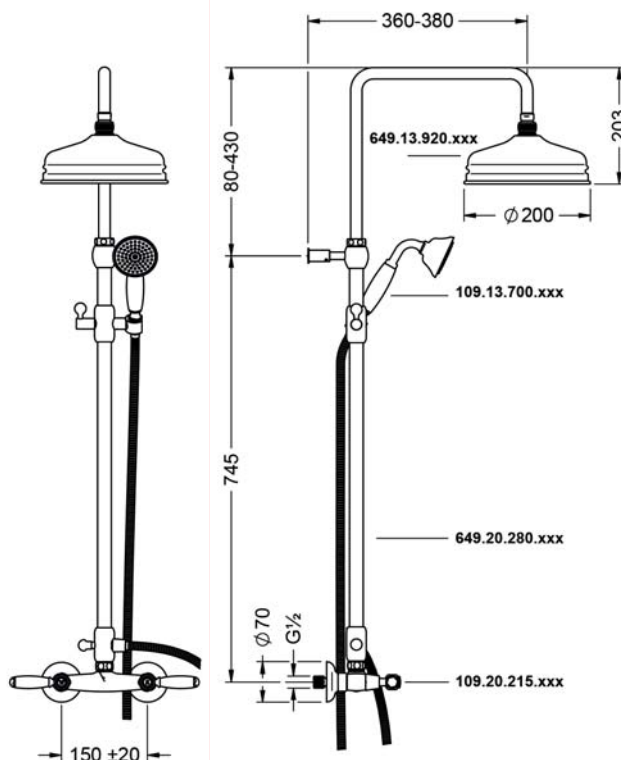
Craquelé Hebelgriff



- Regenbrause 1/2", ø 200 mm
- Durchflussmenge Regenbrause 19 l/min bei 3 bar
- Ausführung ganz in Metall mit Kugelgelenk und Anti-Kalk-System
- Steigrohr, Umstellung, Wandarm zum Anschluss an die Brausebatterie, Ausladung 360 - 380 mm
- in der Neigung und Höhe verstellbare Brausehalterung
- Metall-Handbrause mit Anti-Kalk-System und Rückflussverhinderer
- Durchflussmenge Handbrause 22 l/min bei 3 bar
- Metall-Brauseschlauch 1500 mm, beidseitig mit drehbarem Konus
- Aufputz-Brausebatterie für Steigrohr-Montage 1/2"
- mit weißen Hebelgriffen
- 2 keramische Oberteile 1/2"
- Brauseabgang 3/4"
- verdeckte S-Anschlüsse 1/2" x 3/4"

Bestehend aus:

- **649.13.920.xxx** | Regenbrause 1/2", ø 200 mm
- **649.20.280.xxx** | Steigrohr, Umstellung, Wandarm
- **109.13.700.xxx** | Brausegarnitur, komplett
- **109.20.215.xxx** | Aufputz-Brausebatterie 1/2"



DELPHI

109.20.200.xxx

Brausebatterie für Aufputzmontage 1/2"



Kreuzgriff



weißer Hebelgriff

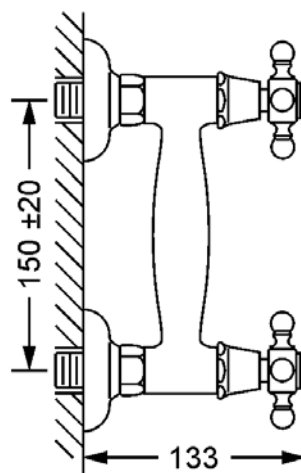
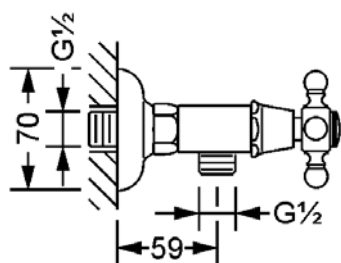


Metall Hebelgriff



Craquelé Hebelgriff

- Wandmontage
- mit Kreuzgriffen
- 2 keramische Oberteile 1/2"
- Brauseabgang 1/2"
- verdeckte S-Anschlüsse 1/2" x 3/4"



DELPHI

109.20.205.xxx

Brausebatterie für Aufputzmontage 1/2"



Kreuzgriff



weißer Hebelgriff

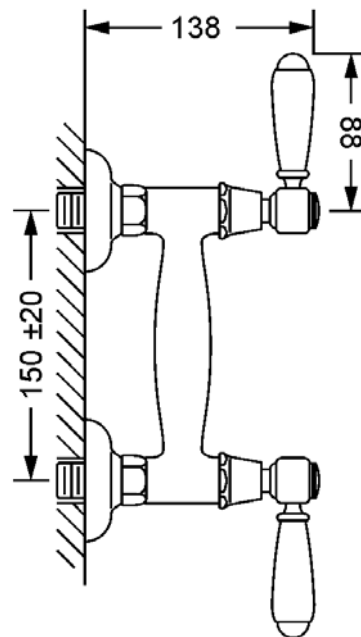
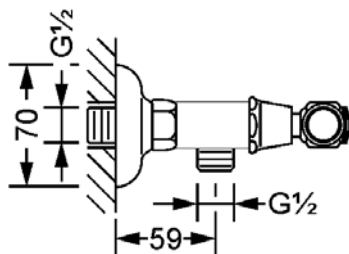


Metall Hebelgriff



Craquelé Hebelgriff

- Wandmontage
- weiße Hebelgriffe
- 2 keramische Oberteile 1/2"
- Brauseabgang 1/2"
- verdeckte S-Anschlüsse 1/2" x 3/4"



DELPHI

109.20.460.xxx

Aufputz Thermostat-Set mit Steigrohr 1/2"



Kreuzgriff



weißer Hebelgriff



Metall Hebelgriff



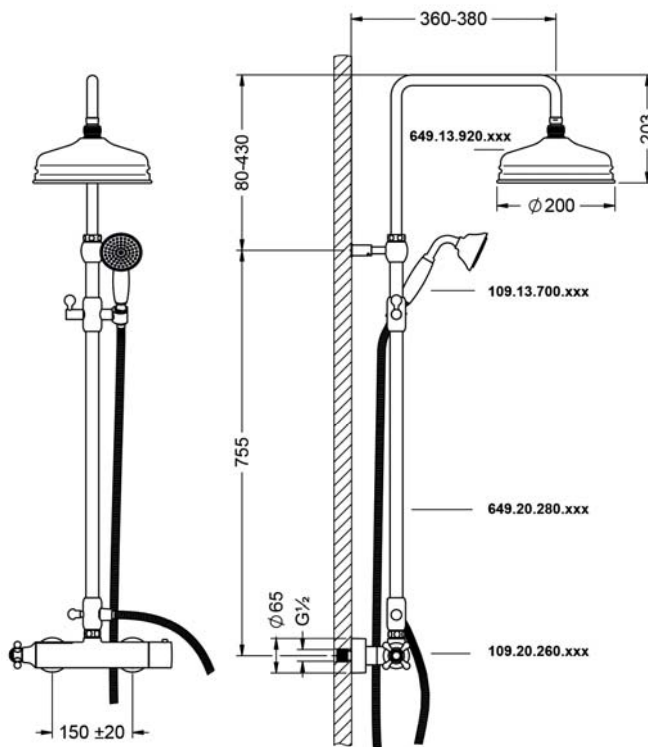
Craquelé Hebelgriff



- Regenbrause 1/2", ø 200 mm
- Durchflussmenge Regenbrause 19 l/min bei 3 bar
- Ausführung ganz in Metall mit Kugelgelenk und Anti-Kalk-System
- Steigrohr, Umstellung, Wandarm zum Anschluss an die Brausebatterie, Ausladung 360 - 380 mm
- Metall-Handbrause mit Anti-Kalk-System und Rückflussverhinderern
- Durchflussmenge Handbrause 22 l/min bei 3 bar
- Metall-Brauseschlauch 1500 mm, beidseitig mit drehbarem Konus
- Aufputz-Brausethermostat für Steigrohr-Montage 1/2"
- mit Kreuzgriff
- Dehnstoff-Thermoelement
- Sicherheitssperre bei 38° C
- Keramik-Innenoberteil 1/2"
- Brauseabgang 3/4"
- verdeckte S-Anschlüsse 1/2" x 3/4"

Bestehend aus:

- **649.13.920.xxx** | Regenbrause 1/2", ø 200 mm
- **649.20.280.xxx** | Steigrohr, Umstellung, Wandarm
- **109.13.700.xxx** | Brausegarnitur, komplett
- **109.20.260.xxx** | Aufputz-Brausethermostat 1/2"



DELPHI

109.20.465.xxx

Aufputz Thermostat-Set mit Steigrohr 1/2"



Kreuzgriff



weißer Hebelgriff



Metall Hebelgriff



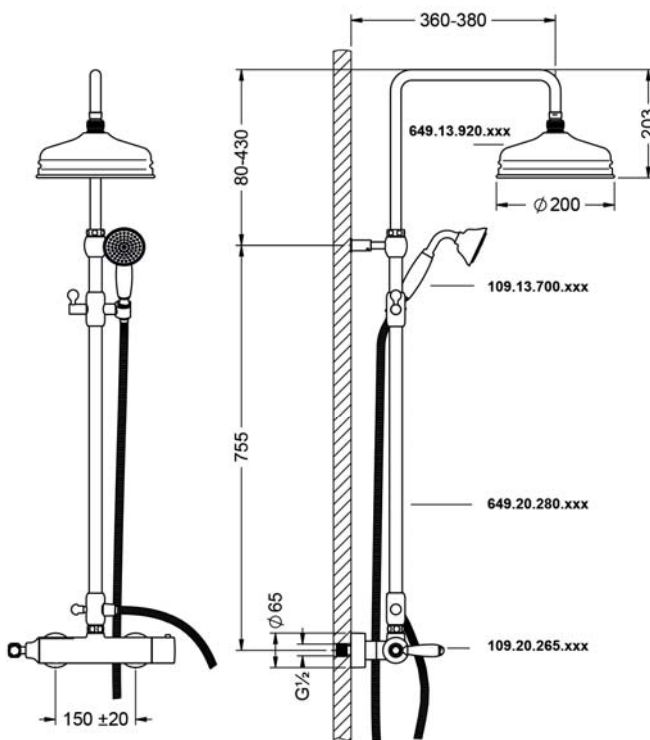
Craquelé Hebelgriff



- Regenbrause 1/2", ø 200 mm
- Durchflussmenge Regenbrause 19 l/min bei 3 bar
- Ausführung ganz in Metall mit Kugelgelenk und Anti-Kalk-System
- Steigrohr, Umstellung, Wandarm zum Anschluss an die Brausebatterie, Ausladung 360 - 380 mm
- Metall-Handbrause mit Anti-Kalk-System und Rückflussverhinderern
- Durchflussmenge Handbrause 22 l/min bei 3 bar
- Metall-Brauseschlauch 1500 mm, beidseitig mit drehbarem Konus
- Aufputz-Brausethermostat für Steigrohr-Montage 1/2"
- mit Hebelgriff, weiß
- Dehnstoff-Thermoelement
- Sicherheitssperre bei 38° C
- Keramik-Innenoberteil 1/2"
- Brauseabgang 3/4"
- verdeckte S-Anschlüsse 1/2" x 3/4"

Bestehend aus:

- **649.13.920.xxx** | Regenbrause 1/2", ø 200 mm
- **649.20.280.xxx** | Steigrohr, Umstellung, Wandarm
- **109.13.700.xxx** | Brausegarnitur, komplett
- **109.20.265.xxx** | Aufputz-Brausethermostat 1/2"



DELPHI

109.20.250.xxx

Brausethermostat für Aufputzmontage 1/2"



Kreuzgriff



weißer Hebelgriff



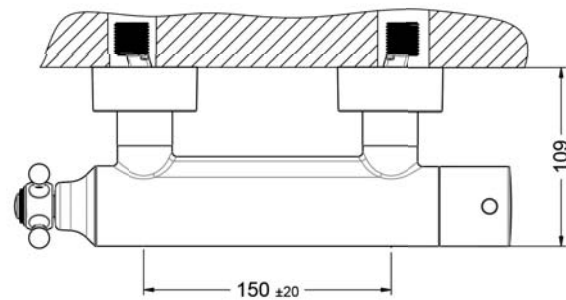
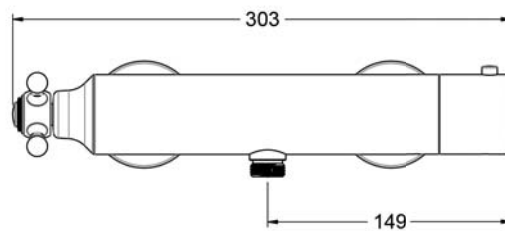
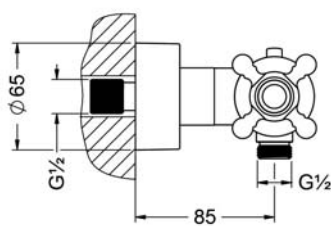
Metall Hebelgriff



Craquelé Hebelgriff



- Wandmontage
- mit Kreuzgriff
- Dehnstoff-Thermoelement
- Keramik-Innenoberteil 1/2"
- Brauseabgang 1/2"
- Sicherheitssperre bei 38° C



DELPHI

109.20.255.xxx

Brausethermostat für Aufputzmontage 1/2"



Kreuzgriff



weißer Hebelgriff



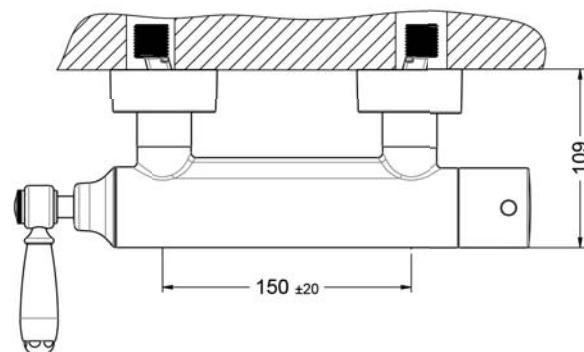
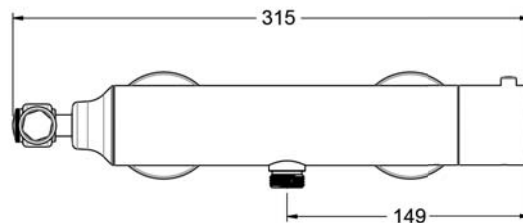
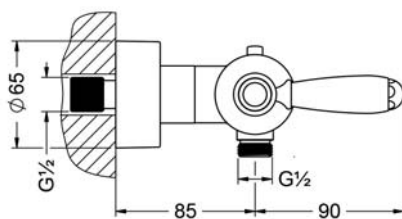
Metall Hebelgriff



Craquelé Hebelgriff



- Wandmontage
- Hebelgriff, weiß
- Dehnstoff-Thermoelement
- Keramik-Innenoberteil 1/2"
- Brauseabgang 1/2"
- Sicherheitssperre bei 38° C



DELPHI

109.20.125.xxx

1-Hand Wannenfäll- und Brausebatterie für UP-Montage, FM-Set 1/2"



weißer Hebelgriff



Metall Hebelgriff



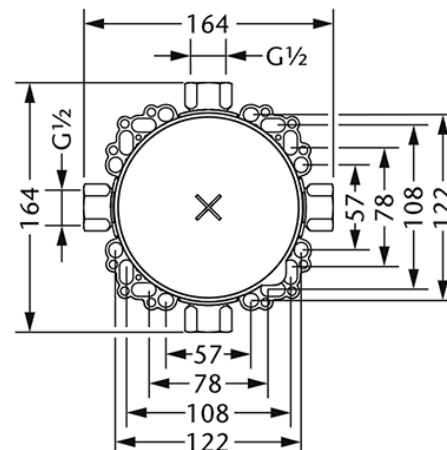
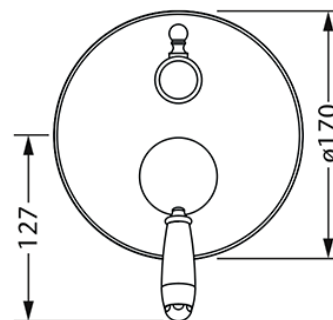
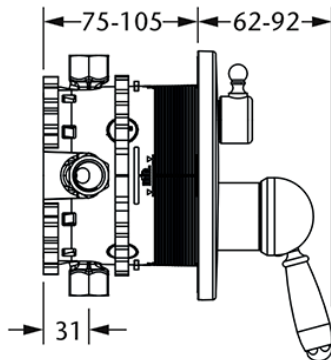
Craquelé Hebelgriff



- manuelle, keramische 2-Wege-Umstellung für druckunabhängige Funktion
- mit Sicherungseinrichtung
- Durchflussmenge 21 l/min bei 3 bar

Benötigt:

- **649.40.360.000** | Unterputz-Einbaubox 1/2"



DELPHI

109.20.135.xxx

1-Hand Wannenfäll- und Brausebatterie für UP-Montage, FM-Set 1/2"



weißer Hebelgriff



Metall Hebelgriff



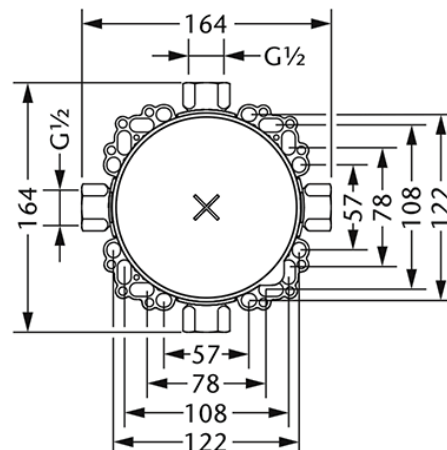
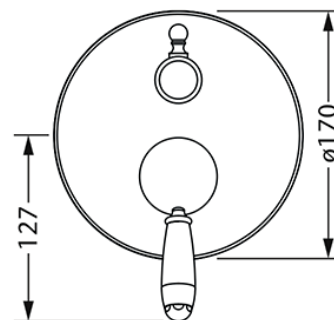
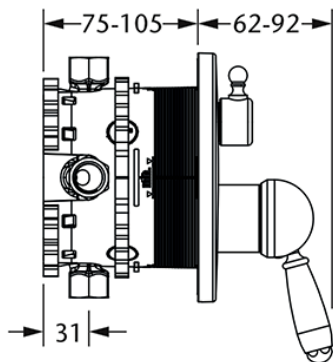
Craquelé Hebelgriff



- manuelle, keramische 2-Wege-Umstellung für druckunabhängige Funktion
- ohne Sicherungseinrichtung
- Durchflussmenge 21 l/min bei 3 bar

Benötigt:

- **649.40.360.000** | Unterputz-Einbaubox 1/2"



DELPHI

109.20.235.xxx

1-Hand Brausebatterie für Unterputzmontage, Fertigmontageset 1/2"



weißer Hebelgriff



Metall Hebelgriff



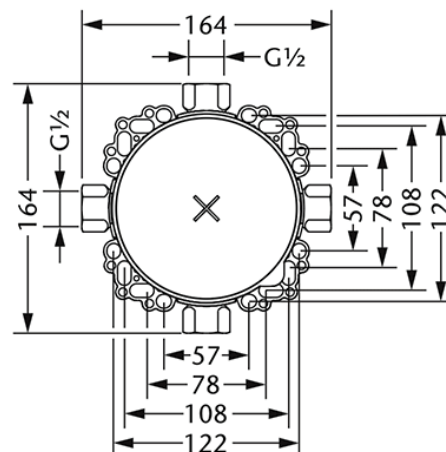
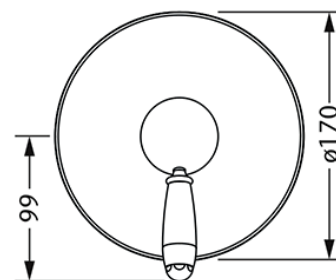
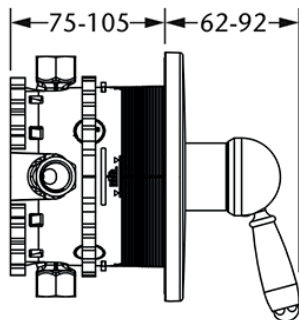
Craquelé Hebelgriff



- ohne Umstellung
- Funktionseinheit mit keramischen Scheiben
- Durchflussmenge 20,4 l/min bei 3 bar

Benötigt:

- **649.40.360.000** | Unterputz-Einbaubox 1/2"



DELPHI

109.40.360.xxx

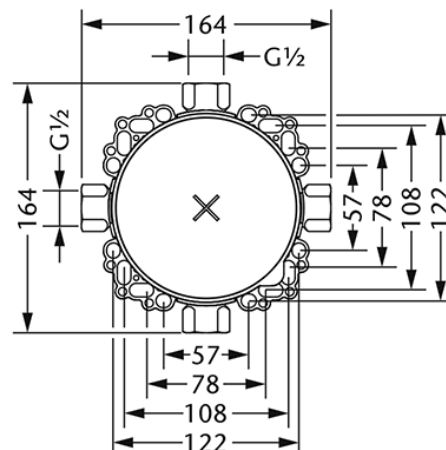
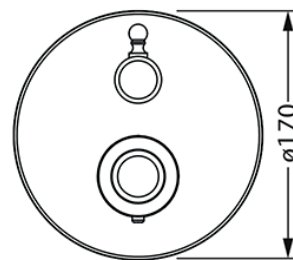
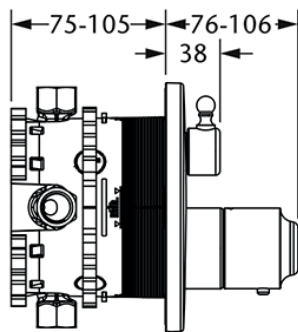
Unterputz-Thermostat mit Mengenregulierung, Fertigmontageset 1/2"



- ohne Umstellung
- mit integrierter keramischer Mengenregulierung
- Durchflussmenge 20,4 l/min bei 3 bar

Benötigt:

- **649.40.360.000** | Unterputz-Einbaubox 1/2"



DELPHI

109.40.380.xxx

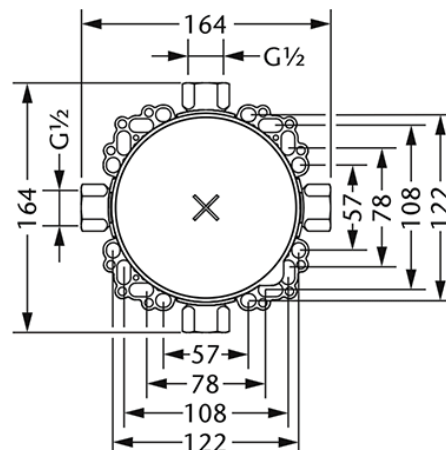
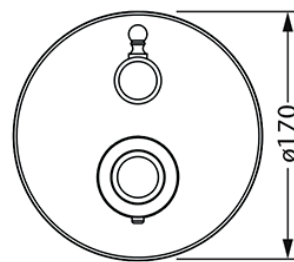
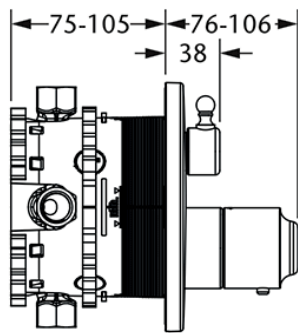
Unterputz-Thermostat mit Mengenregulierung, Fertigmontageset 1/2"



- manuelle, keramische 2-Wege-Umstellung für druckunabhängige Funktion
- mit integrierter Mengenregulierung
- mit Sicherheitseinrichtung
- Durchflussmenge 20,4 l/min bei 3 bar

Benötigt:

- **649.40.360.000** | Unterputz-Einbaubox 1/2"



DELPHI

109.40.460.xxx

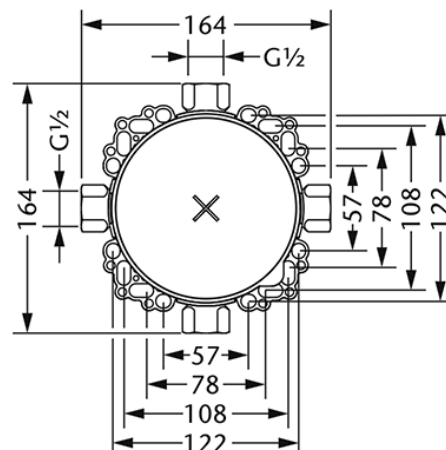
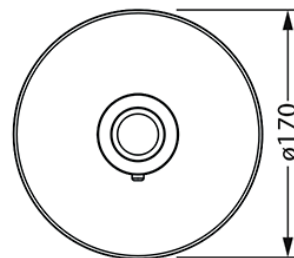
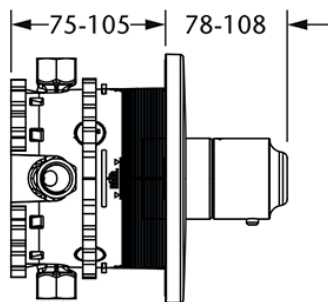
Unterputz-Thermostat ohne Mengenregulierung, Fertigmontageset 1/2"



- Funktionseinheit ohne Umstellung
- ohne Absperrung
- ohne Mengenregulierung
- Durchflussmenge 28,5 l/min bei 3 bar

Benötigt:

- **649.40.360.000** | Unterputz-Einbaubox 1/2"



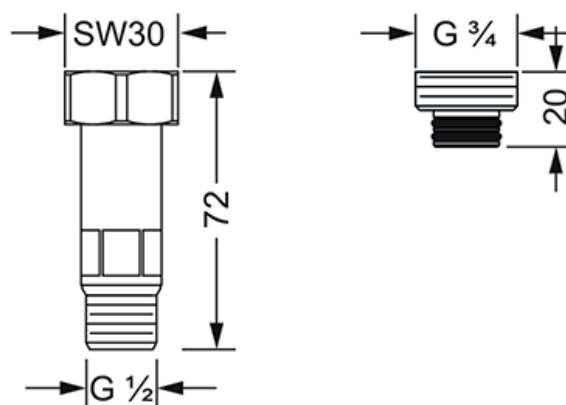
DELPHI

649.20.612.000

Anschlussadapter 1/2"



- Anschlussadapter, Abschlussstopfen
- für den Anschluss 649.20.610.000, 649.20.620.000, 649.20.630.000 mit Einbaubox 649.40.360.000



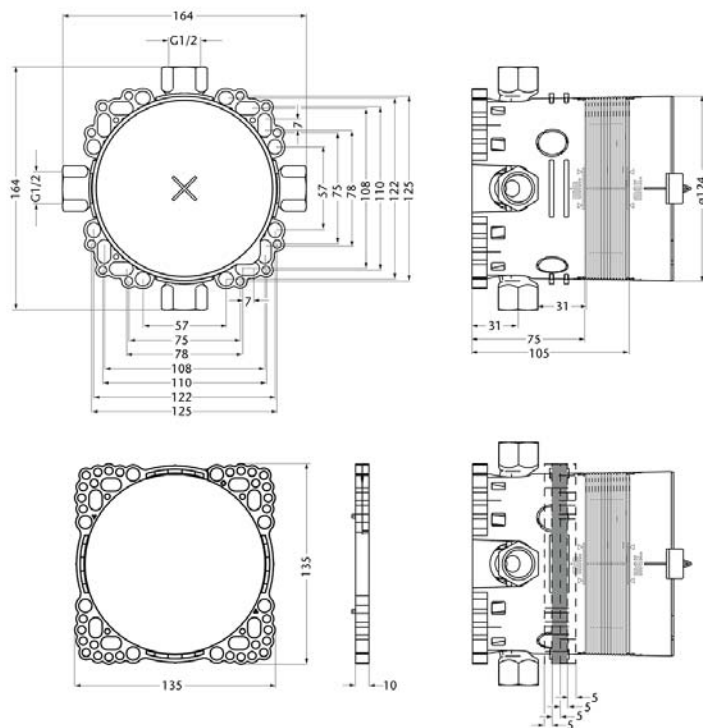
DELPHI

649.40.360.000

Unterputz-Einbaubox 1/2"

- für Nass- und Trockenbau geeignet
- für den Einbau von Unterputz-Thermostaten 1/2"

Zur kompletten Einheit bestellen Sie bitte die Einbaubox und ein Fertigmontageset.



DELPHI

109.40.560.xxx

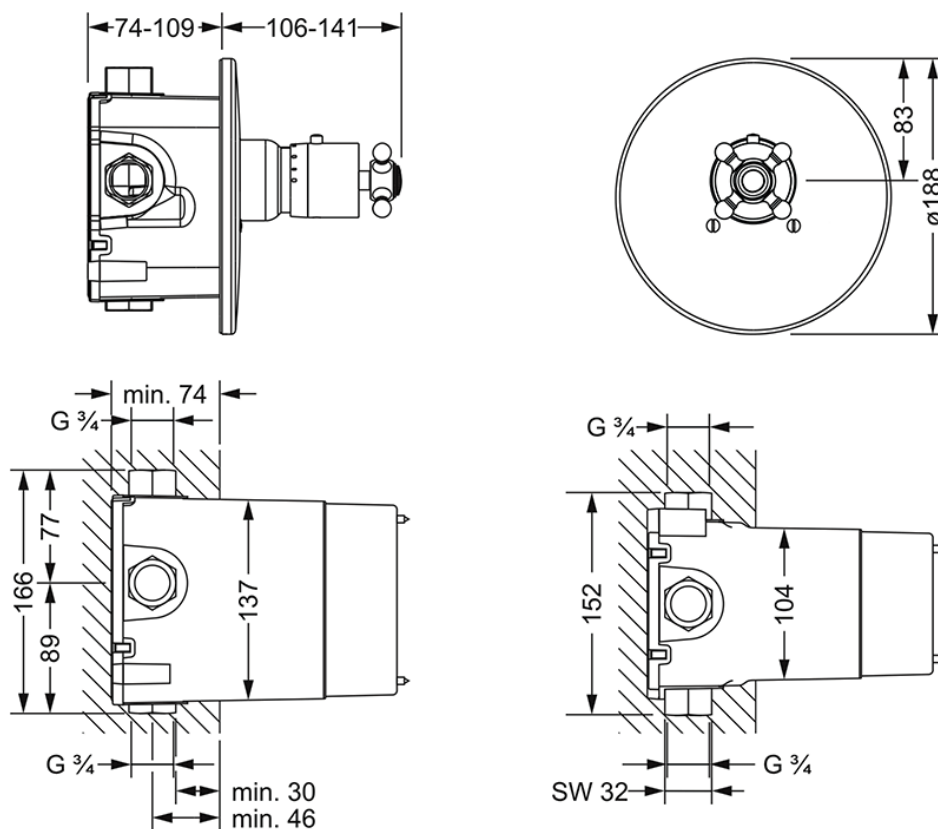
Unterputz-Thermostat ohne Mengenregulierung, Fertigmontageset $\frac{3}{4}$ "



- ohne Mengenregulierung
- ohne Umstellung
- serienbezogener Temperiergriff
- Sicherheitssperre bei 38° C
- Durchflussmenge 64,2 l/min bei 3 bar

Benötigt:

- **649.40.555.000** | Unterputz-Einbaukörper $\frac{3}{4}$ "



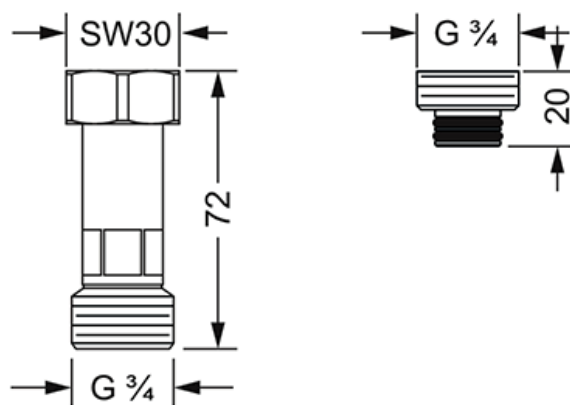
DELPHI

649.20.634.000

Anschlussadapter $\frac{3}{4}$ "



- Anschlussadapter, Abschlussstopfen
- für den Anschluss 649.20.610.000, 649.20.620.000, 649.20.630.000 mit Einbaukörper 649.40.555.000



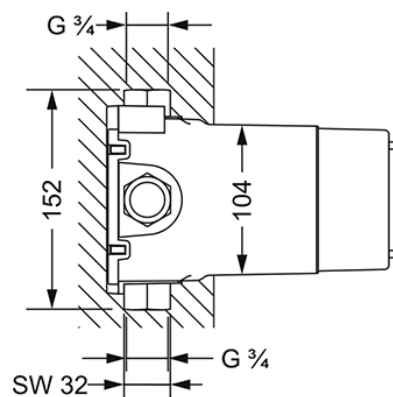
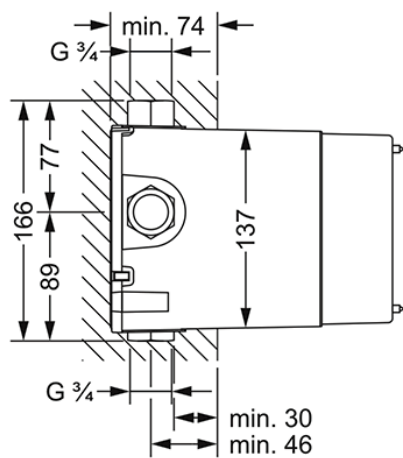
DELPHI

649.40.555.000

Unterputz-Einbaukörper 3/4"



- zu Fertigmontageset XXX.40.555.xxx
- Kartusche mit Schmutzfangsieben
- für Nass- und Trockenbau geeignet
- ohne Absperrung
- Durchflussmenge 64,2 l/min bei 3 bar



DELPHI

109.40.520.xxx

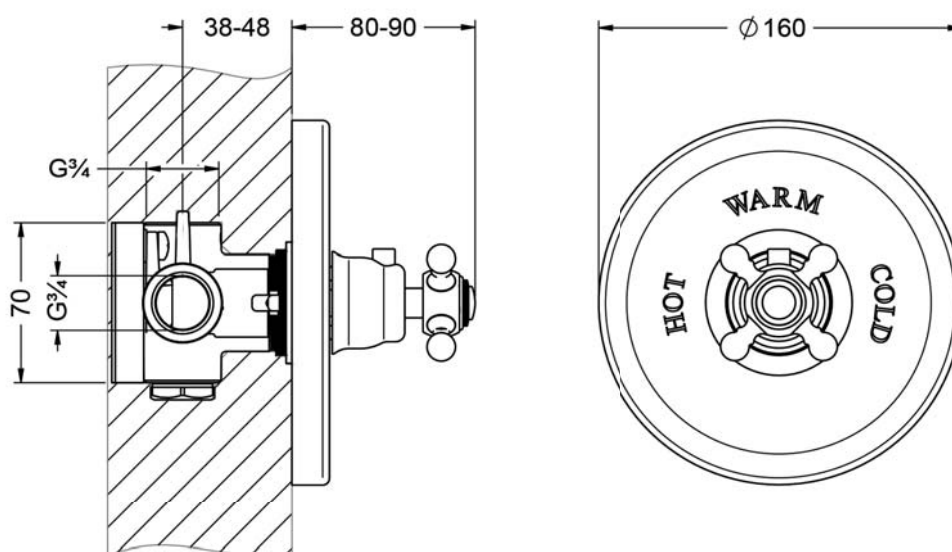
Unterputz-Thermostat ohne Mengenregulierung, Fertigmontageset $\frac{3}{4}$ "



- ohne Umstellung
- serienbezogener Temperiergriff
- Sicherheitssperre bei 38° C
- Durchflussmenge 41 l/min bei 3 bar

Benötigt:

- **649.40.520.000** | Unterputz-Einbaukörper $\frac{3}{4}$ "



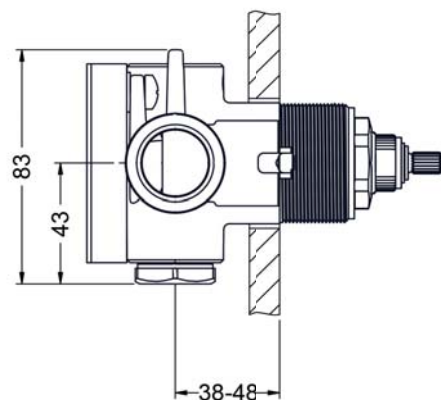
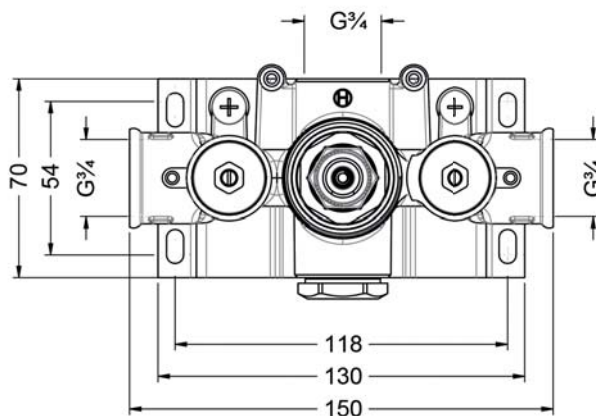
DELPHI

649.40.520.000

Unterputz-Einbaukörper 3/4"



- zu Fertigmontageset XXX.40.520.xxx
- Kartusche mit Schmutzfangsieben
- für Nass- und Trockenbau geeignet
- ohne Mengenregulierung
- ohne Absperrung
- Durchflussmenge 41 l/min bei 3 bar
- Abschaltung des Thermoelementes bei Kaltwasserverlust und schnelle Reaktionszeit zur Reduzierung von Heiß- und Kältespitzen
- mit Abdeckhaube für Einbau



DELPHI

109.50.234.xxx

Unterputz-Ventil, Fertigmontageset



Kreuzgriff



weißer Hebelgriff



Metall Hebelgriff



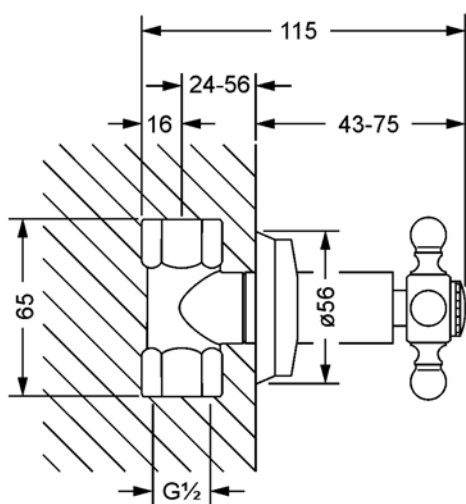
Craquelé Hebelgriff



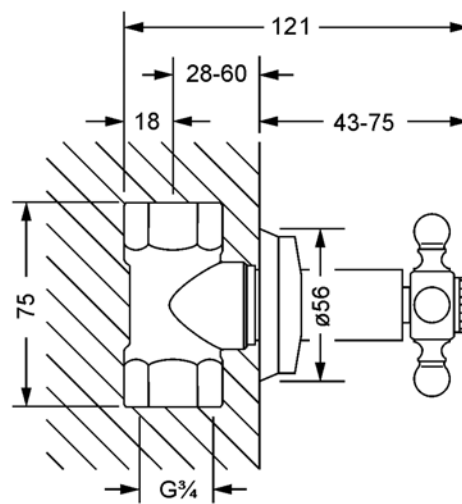
- Kreuzgriff
- Hülse
- Rosette
- Durchflussmenge für 1/2" 17 l/min bei 3 bar
- Durchflussmenge für 3/4" 21 l/min bei 3 bar

Benötigt:

- **649.20.350.000** | Unterputz-Ventil 1/2", Einbaukörper, rechtsschließend
- **649.20.355.000** | Unterputz-Ventil 1/2", Einbaukörper, linksschließend
- **649.20.450.000** | Unterputz-Ventil 3/4", Einbaukörper, rechtsschließend
- **649.20.455.000** | Unterputz-Ventil 3/4", Einbaukörper, linksschließend



mit Einbaukörper / with concealed body 1/2"



mit Einbaukörper / with concealed body 3/4"

DELPHI

109.50.235.xxx

Unterputz-Ventil, Fertigmontageset



Kreuzgriff



weißer Hebelgriff



Metall Hebelgriff



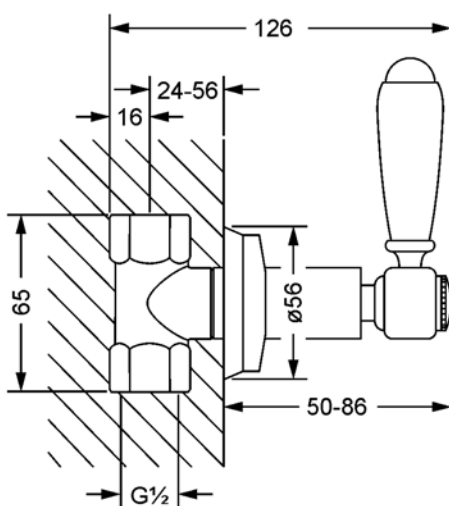
Craquelé Hebelgriff



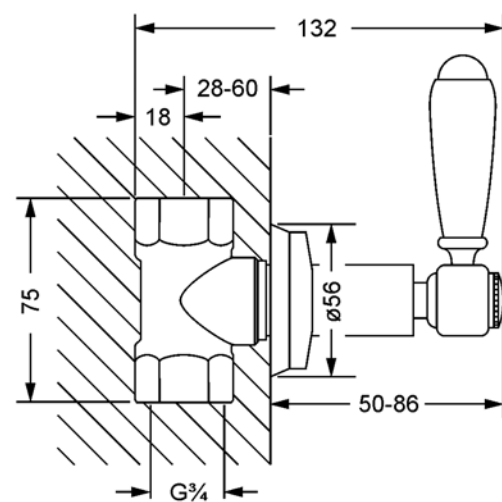
- Hebelgriff, weiß
- Hülse
- Rosette
- Durchflussmenge für 1/2" 17 l/min bei 3 bar
- Durchflussmenge für 3/4" 21 l/min bei 3 bar

Benötigt:

- **649.20.350.000** | Unterputz-Ventil 1/2", Einbaukörper, rechtsschließend
- **649.20.355.000** | Unterputz-Ventil 1/2", Einbaukörper, linksschließend
- **649.20.450.000** | Unterputz-Ventil 3/4", Einbaukörper, rechtsschließend
- **649.20.455.000** | Unterputz-Ventil 3/4", Einbaukörper, linksschließend



mit Einbaukörper / with concealed body 1/2"



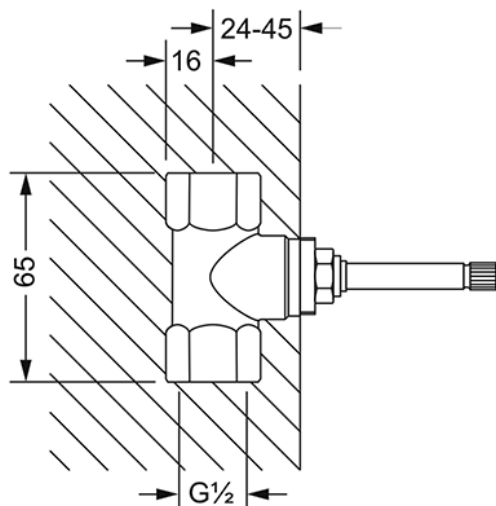
mit Einbaukörper / with concealed body 3/4"

DELPHI

649.20.350.000

Unterputz-Ventil 1/2", Einbaukörper

- rechtsschließend
- keramische Scheiben 1/2"
- Durchflussmenge 17 l/min bei 3 bar



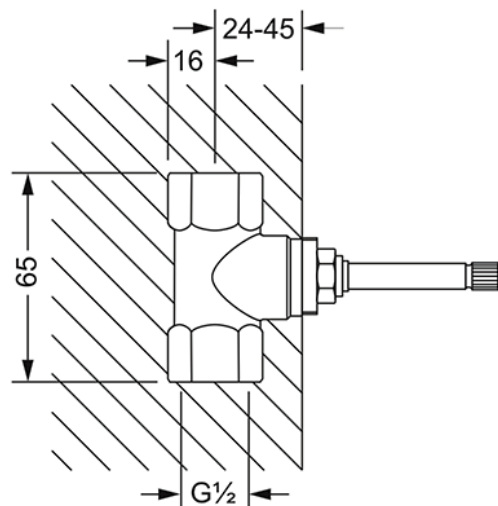
Einbaukörper 1/2"

DELPHI

649.20.355.000

Unterputz-Ventil 1/2", Einbaukörper

- linksschließend
- keramische Scheiben 1/2"
- Durchflussmenge 17 l/min bei 3 bar



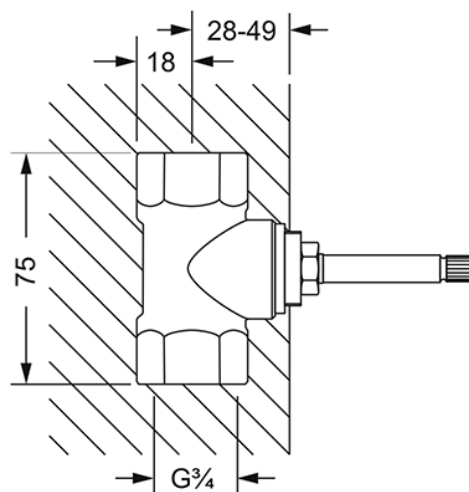
Einbaukörper 1/2"

DELPHI

649.20.450.000

Unterputz-Ventil $\frac{3}{4}$ ", Einbaukörper

- rechtsschließend
- keramische Scheiben $\frac{3}{4}$ "
- Durchflussmenge 21 l/min bei 3 bar



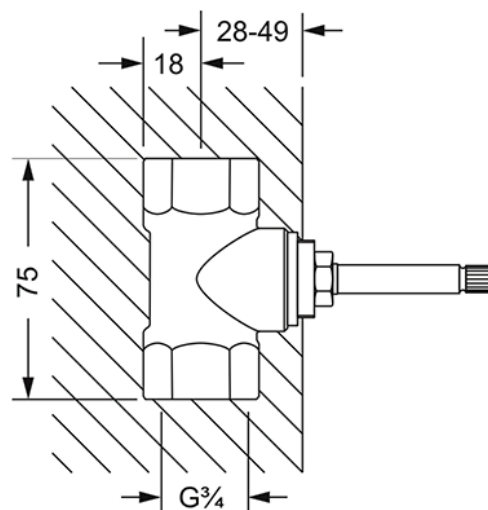
Einbaukörper $\frac{3}{4}$ "

DELPHI

649.20.455.000

Unterputz-Ventil $\frac{3}{4}$ ", Einbaukörper

- linksschließend
- keramische Scheiben $\frac{3}{4}$ "
- Durchflussmenge 21 l/min bei 3 bar



Einbaukörper $\frac{3}{4}$ "

DELPHI

109.60.432.xxx

Unterputz-Ventil-Modul, Fertigmontageset



Kreuzgriff



weißer Hebelgriff



Metall Hebelgriff



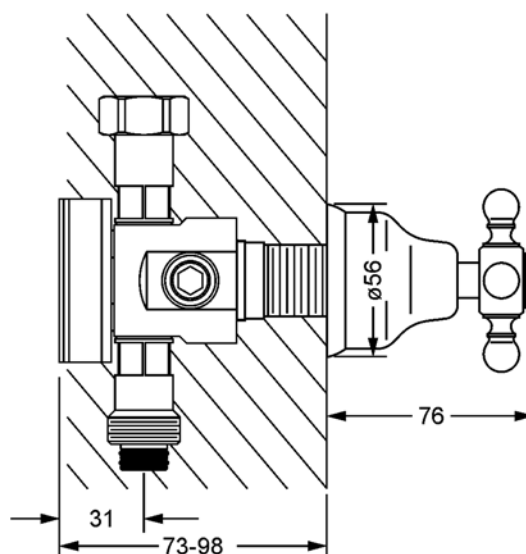
Craquelé Hebelgriff



- Kreuzgriff
- Rosette
- Spindelventil $\frac{3}{4}$ "_h, rechtsschließend mit keramischen Scheiben
- Durchflussmenge ist im Funktionsteil angegeben

Benötigt:

- **649.20.610.000** | Unterputz-Ventil-Modul, 1-fach
- **649.20.620.000** | Unterputz-Ventil-Modul, 2-fach
- **649.20.630.000** | Unterputz-Ventil-Modul, 3-fach



DELPHI

109.60.435.xxx

Unterputz-Ventil-Modul, Fertigmontageset



Kreuzgriff



weißer Hebelgriff



Metall Hebelgriff



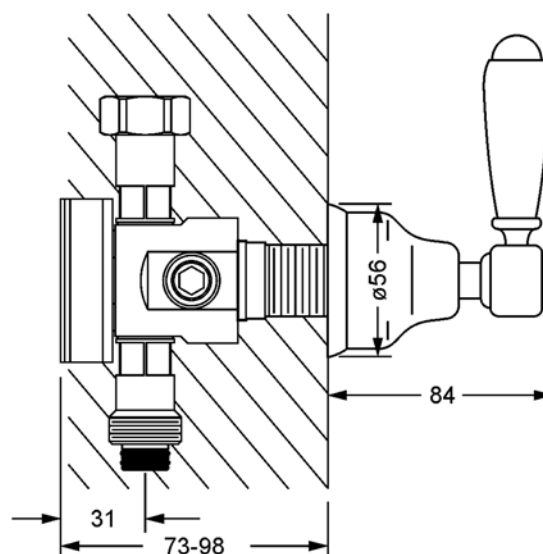
Craquelé Hebelgriff



- Hebelgriff, weiß
- Rosette
- Spindelventil $\frac{3}{4}$ ", rechtsschließend mit keramischen Scheiben
- Durchflussmenge ist im Funktionsteil angegeben

Benötigt:

- **649.20.610.000** | Unterputz-Ventil-Modul, 1-fach
- **649.20.620.000** | Unterputz-Ventil-Modul, 2-fach
- **649.20.630.000** | Unterputz-Ventil-Modul, 3-fach



DELPHI

649.20.610.000

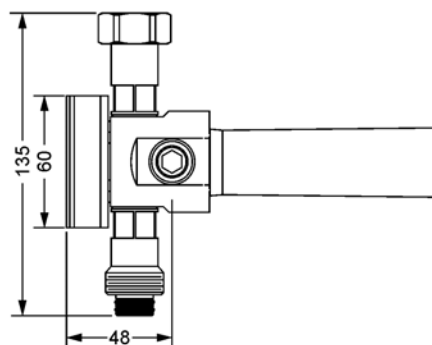
Unterputz-Ventil-Modul, 1-fach



- 2 Abgänge $\frac{1}{2}$ " , je 1x rechts/links möglich, gleichzeitig benutzbar
- das Modul dient in der Installation als Wasserabgang und kann um die gewünschte Anzahl von Ventilen erweitert werden
- das Modul wird mit Halterungen für die Wandbefestigung geliefert
- Durchflussmenge mit $\frac{1}{2}$ " Thermostat durchschnittlich 27,6 l/min bei 3 bar
- Durchflussmenge mit $\frac{3}{4}$ " Thermostat durchschnittlich 39,2 l/min bei 3 bar

Für den Anschluss an den Unterputzteil des Thermostats wird benötigt:

- **649.20.612.000** | Adapter $\frac{1}{2}$ " oder
- **649.20.634.000** | Adapter $\frac{3}{4}$ "



DELPHI

649.20.620.000

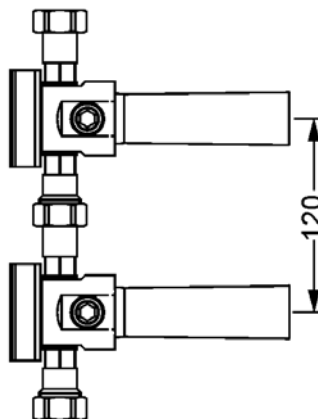
Unterputz-Ventil-Modul, 2-fach



- 4 Abgänge ½", je 2x rechts/links möglich, gleichzeitig benutzbar
- im Verbund maßgenaue Montage
- das Modul dient in der Installation als Wasserabgang und kann um die gewünschte Anzahl von Ventilen erweitert werden
- das Modul wird mit Halterungen für die Wandbefestigung geliefert
- Durchflussmenge mit ½" Thermostat durchschnittlich 32,6 l/min bei 3 bar
- Durchflussmenge mit ¾" Thermostat durchschnittlich 52,7 l/min bei 3 bar

Für den Anschluss an den Unterputzteil des Thermostats wird benötigt:

- **649.20.612.000** | Adapter ½" oder
- **649.20.634.000** | Adapter ¾"



DELPHI

649.20.630.000

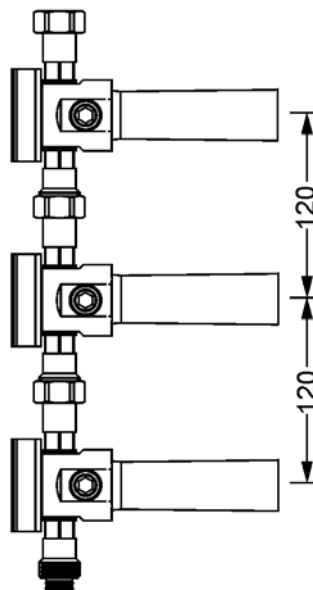
Unterputz-Ventil-Modul, 3-fach



- 6 Abgänge $\frac{1}{2}$ " , je 3x rechts/links möglich, gleichzeitig benutzbar
- im Verbund maßgenauen Montage
- das Modul dient in der Installation als Wasserabgang und kann um die gewünschte Anzahl von Ventilen erweitert werden
- das Modul wird mit Halterungen für die Wandbefestigung geliefert
- Durchflussmenge mit $\frac{1}{2}$ " Thermostat durchschnittlich 33 l/min bei 3 bar
- Durchflussmenge mit $\frac{3}{4}$ " Thermostat durchschnittlich 55,5 l/min bei 3 bar

Für den Anschluss an den Unterputzteil des Thermostats wird benötigt:

- **649.20.612.000** | Adapter $\frac{1}{2}$ " oder
- **649.20.634.000** | Adapter $\frac{3}{4}$ "



DELPHI

109.40.650.xxx

Unterputz 3-Wege Umstellung, Fertigmontageset 1/2"



Kreuzgriff



weißer Hebelgriff



Metall Hebelgriff



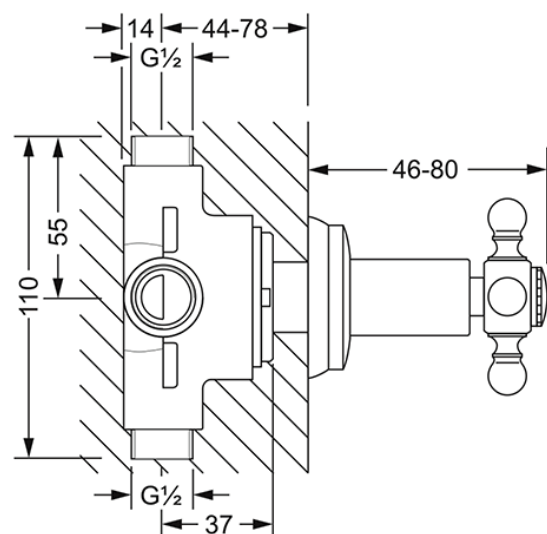
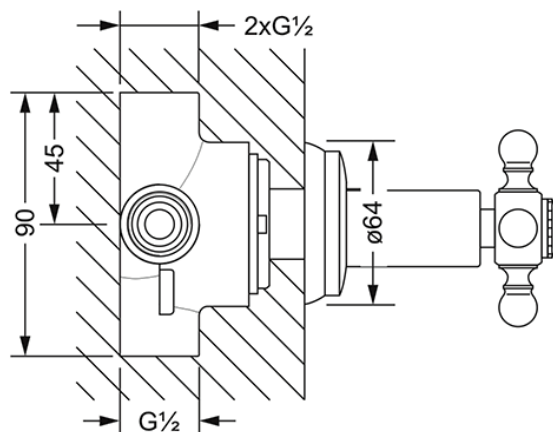
Craquelé Hebelgriff



- Griff
- Hülse
- Schubrosette
- Durchflussmenge 52 l/min bei 3 bar

Benötigt:

- **649.40.600.000** | Unterputz 3-Wege Umstellung 1/2", Einbaukörper



DELPHI

109.40.655.xxx

Unterputz 3-Wege Umstellung, Fertigmontageset 1/2"



Kreuzgriff



weißer Hebelgriff



Metall Hebelgriff



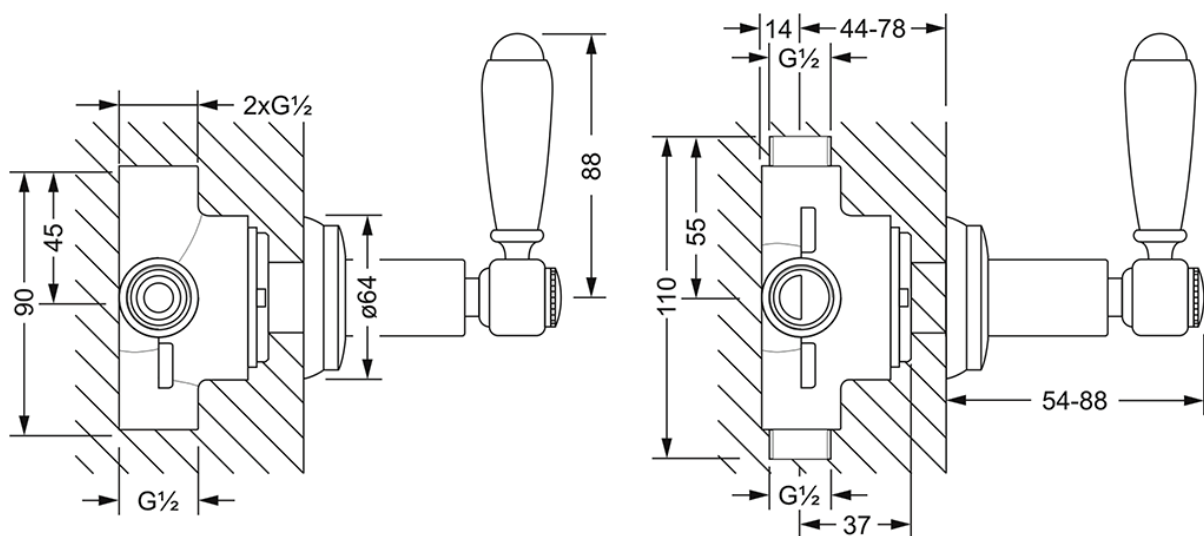
Craquelé Hebelgriff



- Hebelgriff, weiß
- Rosette
- Durchflussmenge 52 l/min bei 3 bar

Benötigt:

- **649.40.600.000** | Unterputz 3-Wege Umstellung 1/2", Einbaukörper

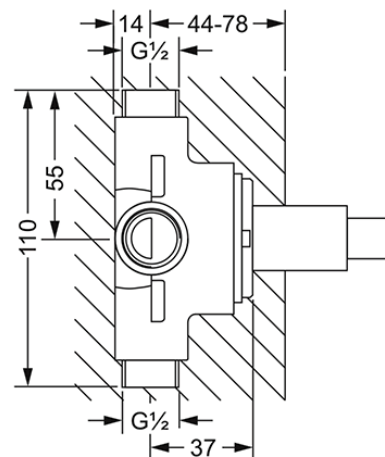
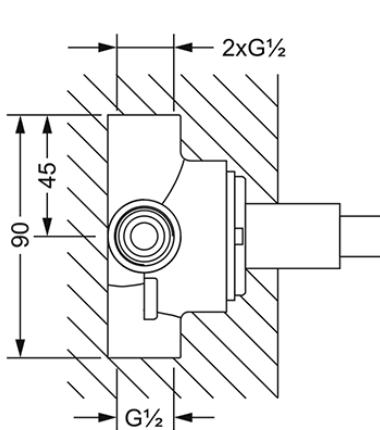


DELPHI

649.40.600.000

Unterputz 3-Wege Umstellung 1/2" Einbaukörper

- zu Fertigmontageset XXX.40.650.xxx
- Durchflussmenge 52 l/min bei 3 bar



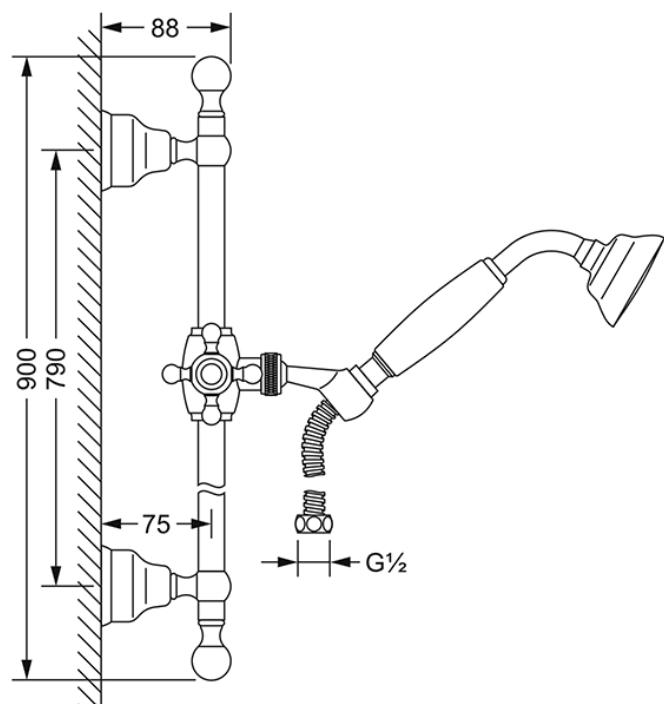
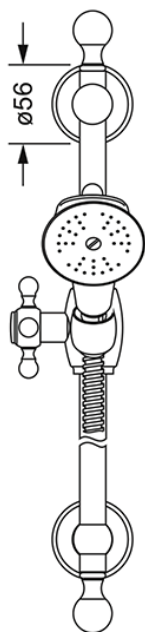
DELPHI

109.13.300.xxx

Duschgarnitur, komplett



- Wandmontage
- Wandrohr 900 mm, mit Schieber
- Metall-Handbrause mit Anti-Kalk-System und Rückflussverhinderer
- Durchflussmenge Handbrause 22 l/min bei 3 bar
- Metall-Brauseschlauch 1750 mm, beidseitig mit drehbarem Konus



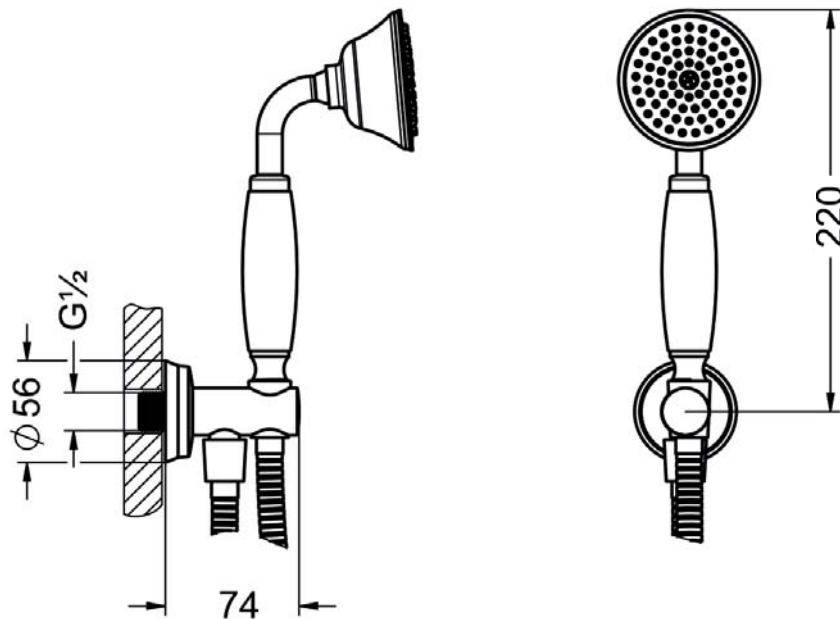
DELPHI

109.13.210.xxx

Schlauchbrausegarnitur 1/2"



- Wandbrausehalter und -anschlussbogen 1/2", Schubrosette
- Metall-Handbrause mit Anti-Kalk-System und Rückflussverhinderer
- Durchflussmenge Handbrause 22 l/min bei 3 bar
- Metall-Brauseschlauch 1500 mm, beidseitig mit drehbarem Konus

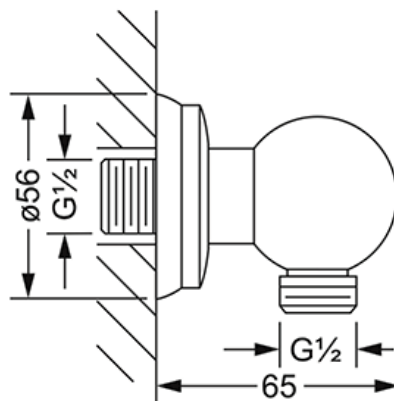


DELPHI

109.13.150.xxx

Wandanschlussbogen ohne Haken 1/2"

- Wandmontage
- Brauseabgang 1/2"
- mit Rückflussverhinderer
- Rosette

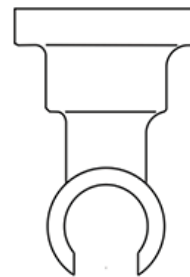
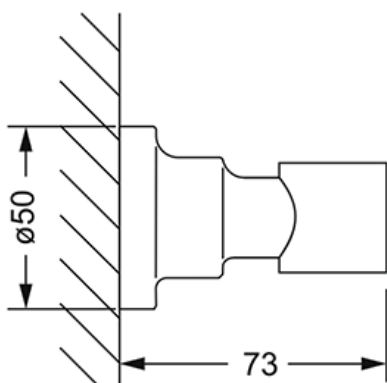


DELPHI

649.13.210.xxx

Wand-Brausehalter

- Wandmontage
- mit Rosette ø50 mm
- für alle Handbrausen geeignet



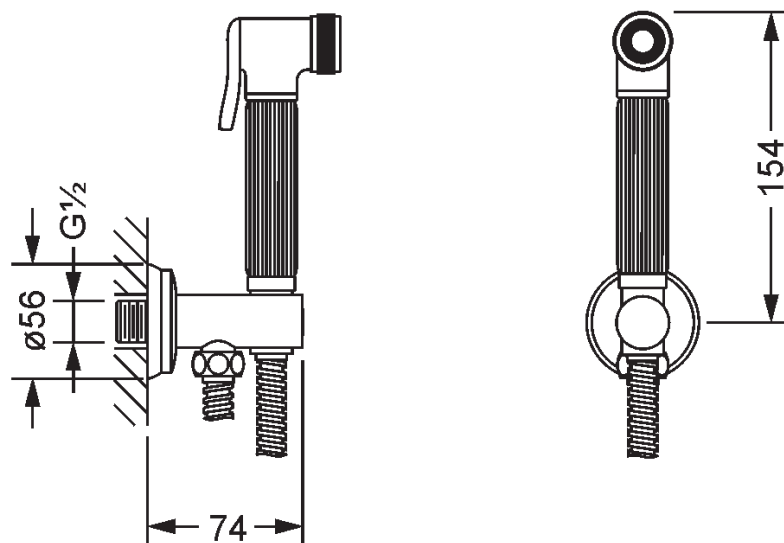
DELPHI

109.13.237.xxx

Hygienebrausegarnitur 1/2"



- Wandbrausehalter und -anschlussbogen 1/2", Schubrosette
- Hygienebrause 649.13.338.xxx, komplett aus Metall
- einstrahlig, Bedienung über Druckhebel
- Metall-Brauseschlauch 1250 mm
- Durchflussmenge mit Wasserbegrenzung 6,9 l/min



DELPHI

109.20.237.xxx

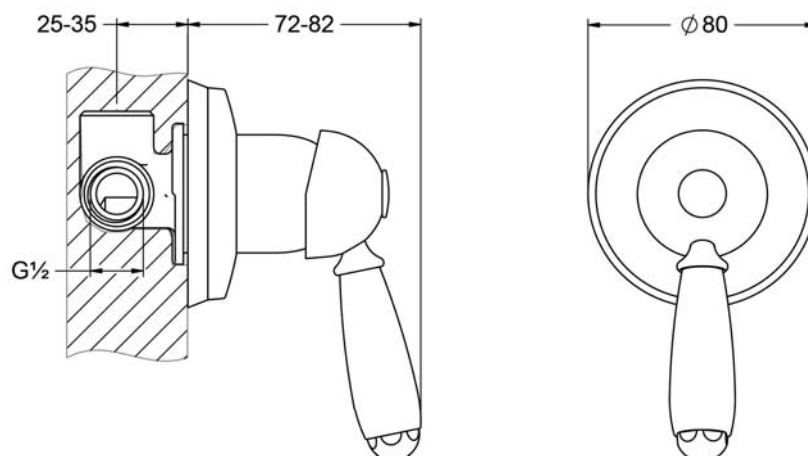
1-Hand Batterie für Hygienebrause, Fertigmontageset ½"



- Griff
- Rosette
- Durchflussmenge 26 l/min bei 3 bar

Benötigt:

- **649.20.237.000** | Unterputz 1-Hand Batterie ½", Einbaukörper

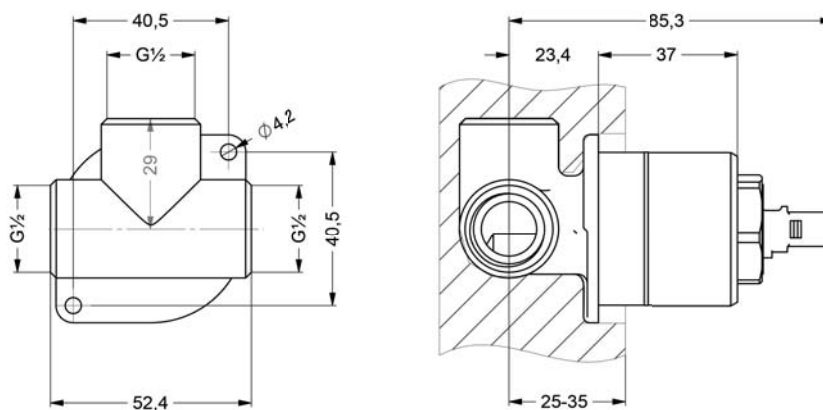


DELPHI

649.20.237.000

Unterputz 1-Hand Batterie 1/2", Einbaukörper

- Kartusche mit keramischen Scheiben 1/2"
- zu Fertigmontageset XXX.20.237.xxx
- Durchflussmenge 26 l/min bei 3 bar



DELPHI

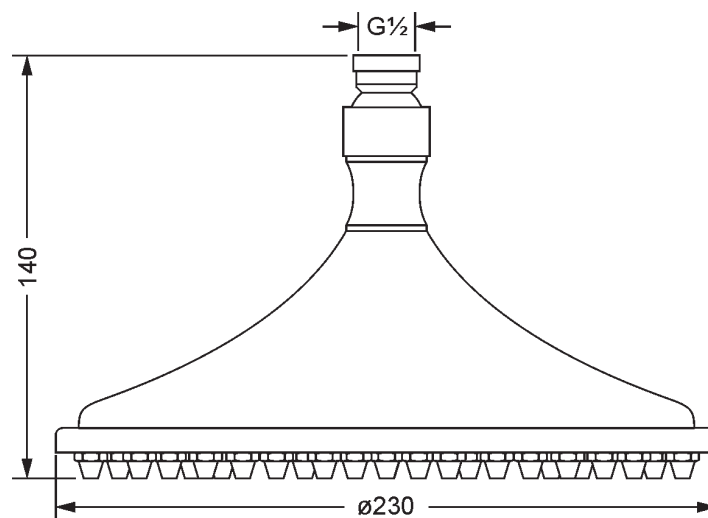
649.13.615.xxx

Stachelkopfbrause 1/2"



- ø 230 mm
- 75 Düsen
- Ausführung ganz in Metall
- Anti-Kalk-System
- Brausekopf schwenkbar
- ohne Wandarm
- Durchflussmenge 18 l/min bei 3 bar

- **Wandarm oder Deckenanbindung bitte separat bestellen.**

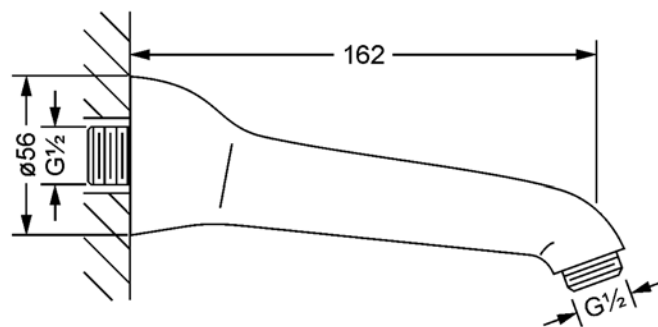


DELPHI

649.13.625.xxx

Wandarm 1/2"

- Wandmontage
- Ausladung 162 mm



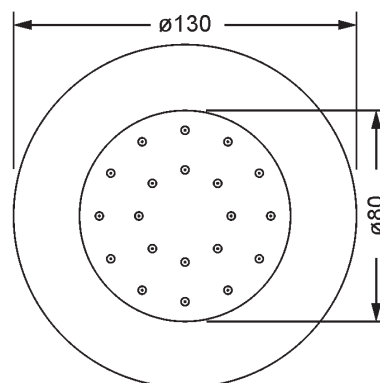
DELPHI

649.13.519.xxx

Seitenbrause 1/2"



- Wandmontage
- Rosette ø130 mm
- Brausekopf schwenkbar, 20°
- Anti-Kalk-System
- Ausführung: Kunststoff
- Durchflussmenge 3,6 l/min bei 3 bar

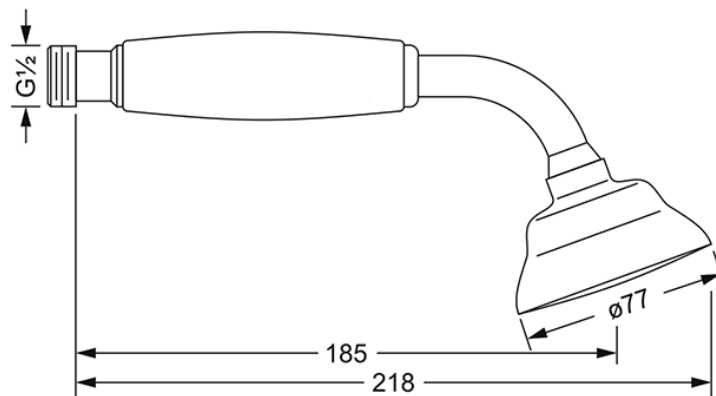


DELPHI

649.13.335.xxx

Handbrause 1/2"

- Ausführung Metall
- Anti-Kalk-System
- Anschluss 1/2"
- 1-Strahl-Handbrause
- Durchflussmenge 22 l/min bei 3 bar

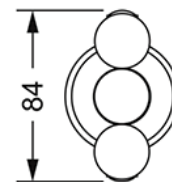
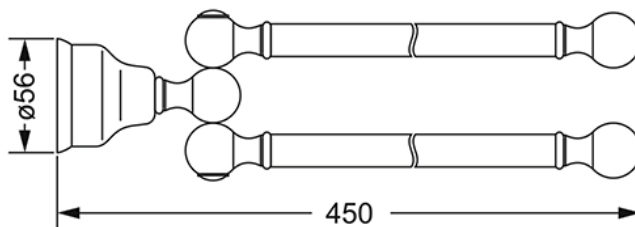


DELPHI

109.00.002.xxx

Handtuchhalter

- Wandmodell
- Rohre schwenkbar
- doppelt
- ca. 450 mm

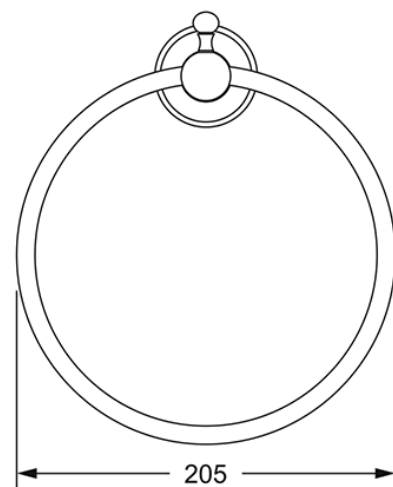
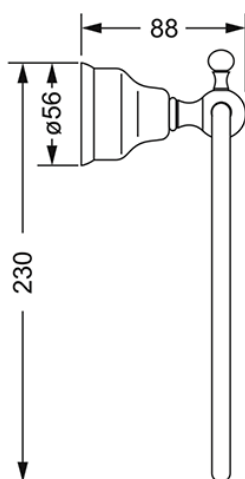


DELPHI

109.00.047.xxx

Handtuchring

- Wandmodell
- \varnothing ca. 205 mm
- geschlossene Ausführung

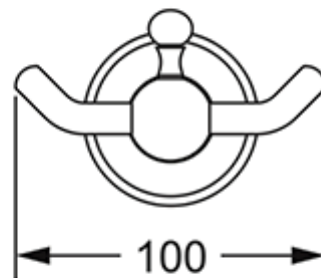
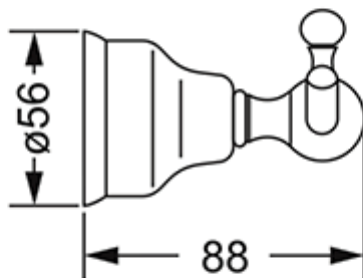


DELPHI

109.00.022.xxx

Handtuchhaken

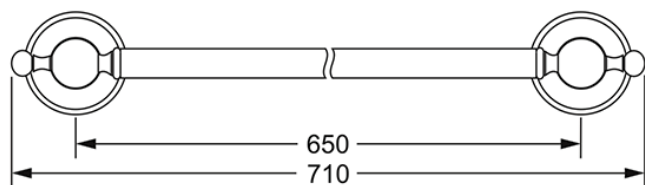
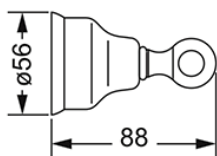
- Wandmodell
- doppelt



DELPHI

109.00.040.xxx
Badetuchhalter

- Wandmodell
- ca. 650 mm

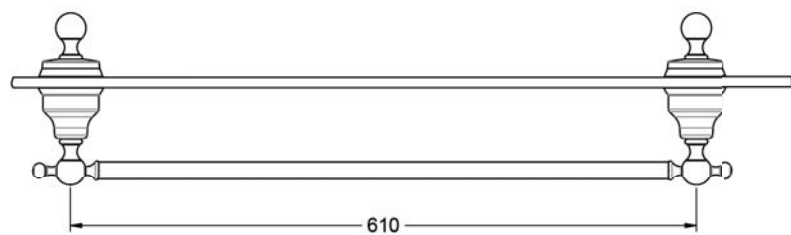
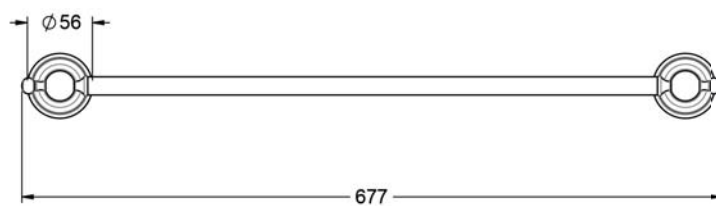
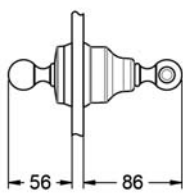


DELPHI

109.00.030.xxx

Duschtürgriff

- Wandmodell
- 610 mm

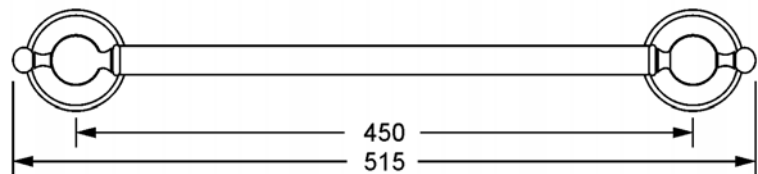
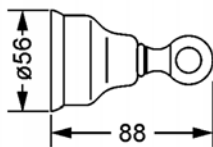


DELPHI

109.00.031.xxx

Wannengriff

- Wandmodell
- ca. 450 mm

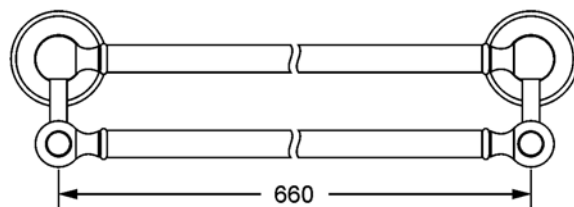
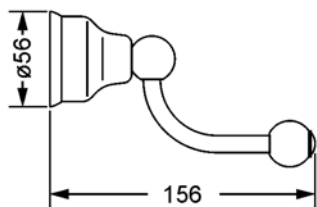


DELPHI

109.00.041.xxx

Badetuchhalter, doppelt

- Wandmodell
- ca. 660 mm



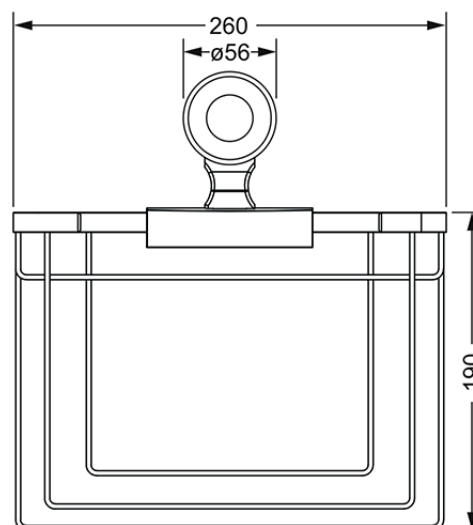
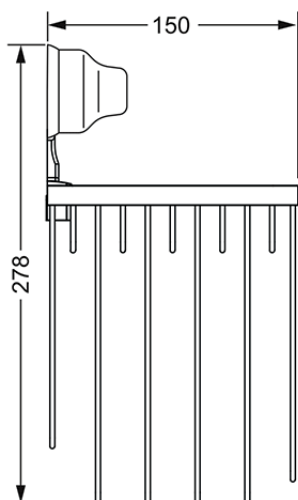
DELPHI

109.00.104.xxx

Gästehandtuchkorb, eckig



- Wandmodell
- oberer Korb für saubere Handtücher
- unterer Korb für benutzte Handtücher
- Korbgröße 260 x 150 x 190 mm

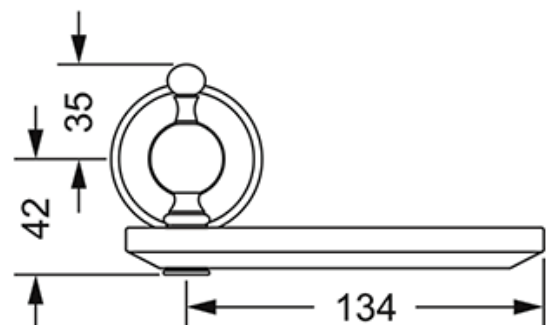
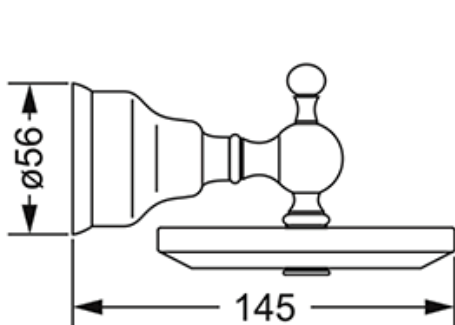


DELPHI

109.00.007.xxx

Seifenhalter, komplett

- Wandmodell
- Seifenschale aus klarem Kristallglas

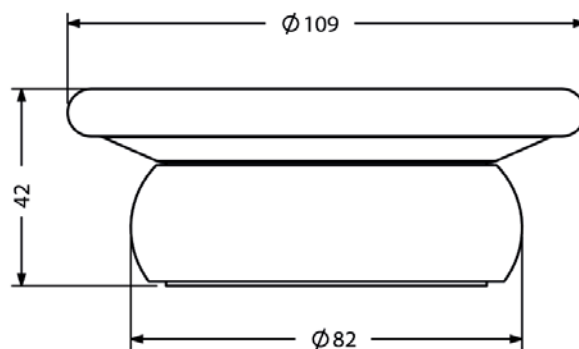


DELPHI

109.00.017.xxx

Seifenhalter, komplett

- Standmodell
- Seifenschale aus Kristallglas, seidenmatt

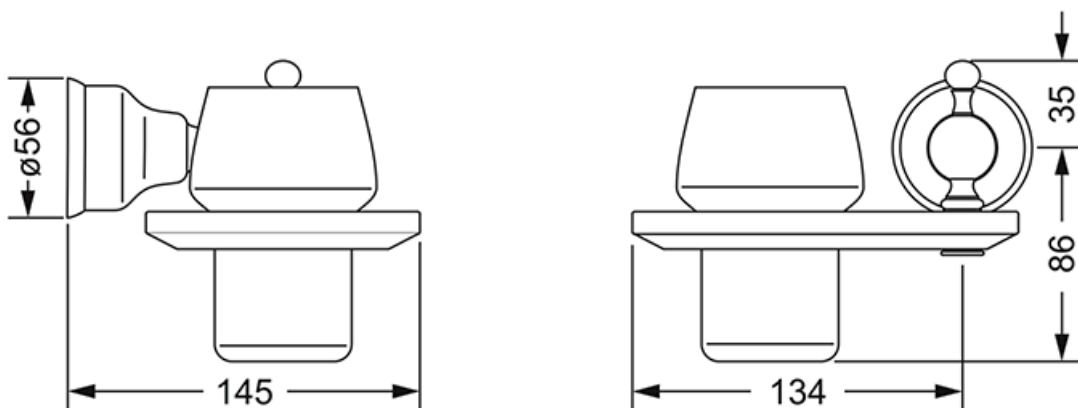


DELPHI

109.00.036.xxx

Glashalter, komplett

- Wandmodell
- Glas aus Kristallglas

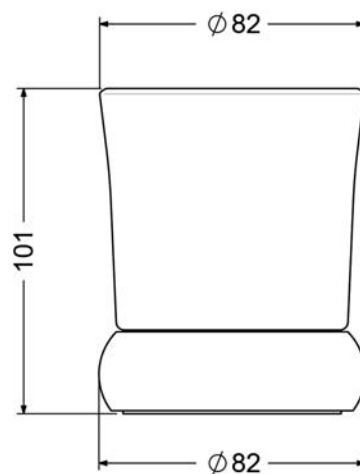


DELPHI

109.00.046.xxx

Glashalter, komplett

- Standmodell
- Glas aus Kristallglas, seidenmatt

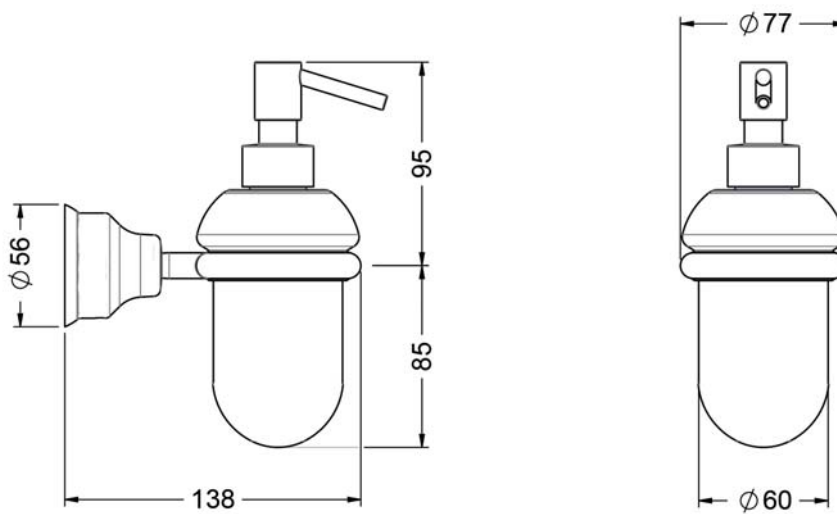


DELPHI

109.00.006.xxx

Lotionspender, komplett

- Wandmodell
- Glas aus Kristallglas, seidenmatt



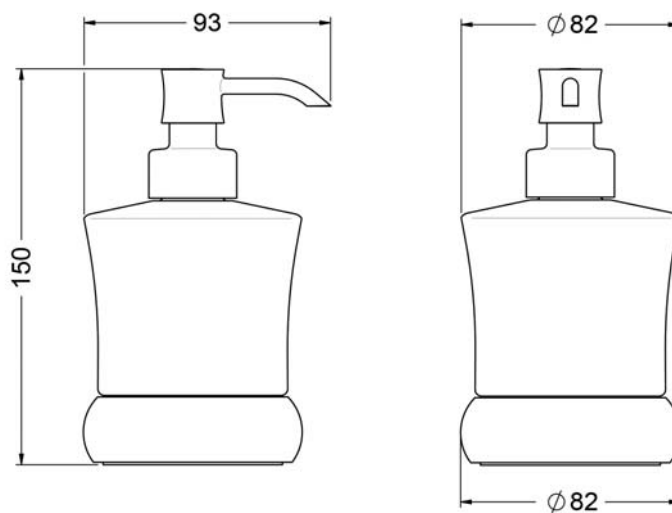
DELPHI

109.00.016.xxx

Lotionspender, komplett



- Standmodell
- Glas aus Kristallglas, seidenmatt

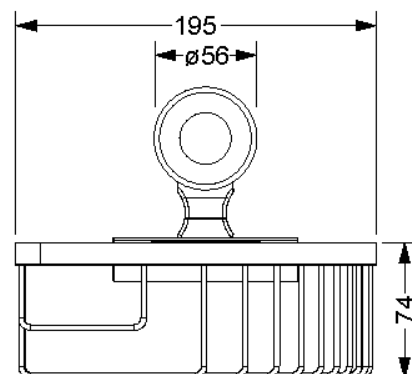
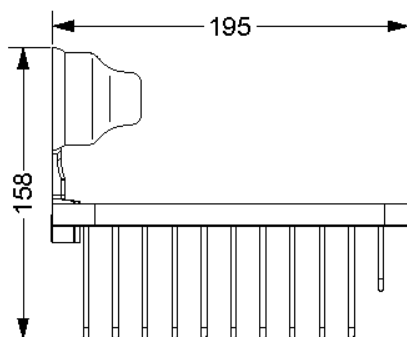


DELPHI

109.00.106.xxx

Eckschwammkorb

- Wandmodell
- dreieckig
- 195 x 195 mm

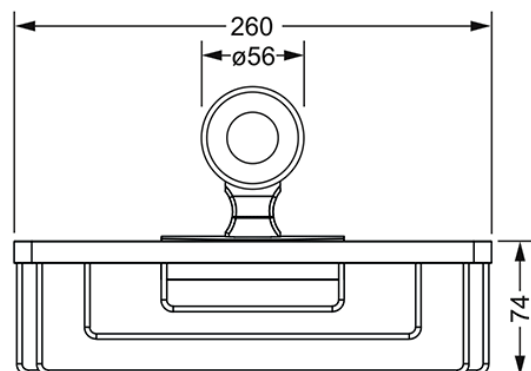
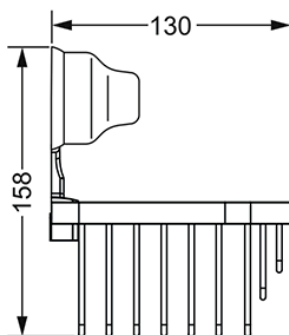


DELPHI

109.00.105.xxx

Schwammkorb

- Wandmodell
- rechteckig
- 260 x 130 mm

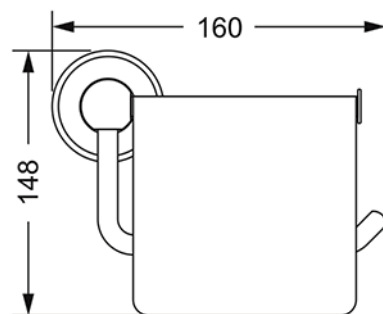
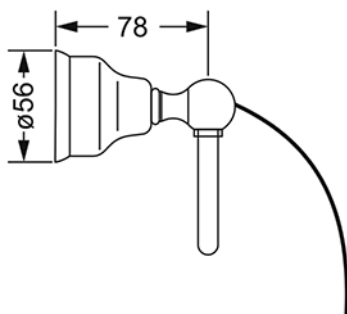


DELPHI

109.00.014.xxx

Papierhalter

- Wandmodell
- mit Deckel

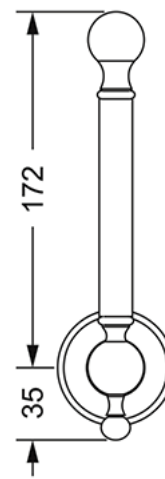
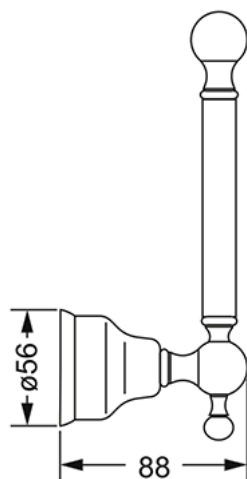


DELPHI

109.00.015.xxx

Reserve-Papierhalter

- Wandmodell
- für eine Reservepapierrolle



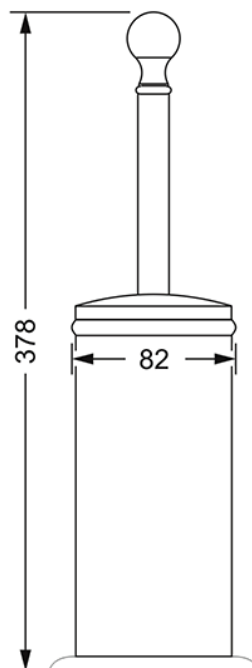
DELPHI

109.00.001.xxx

Klosettbürstengarnitur, komplett



- Standmodell
- Bürstentopf aus Metall



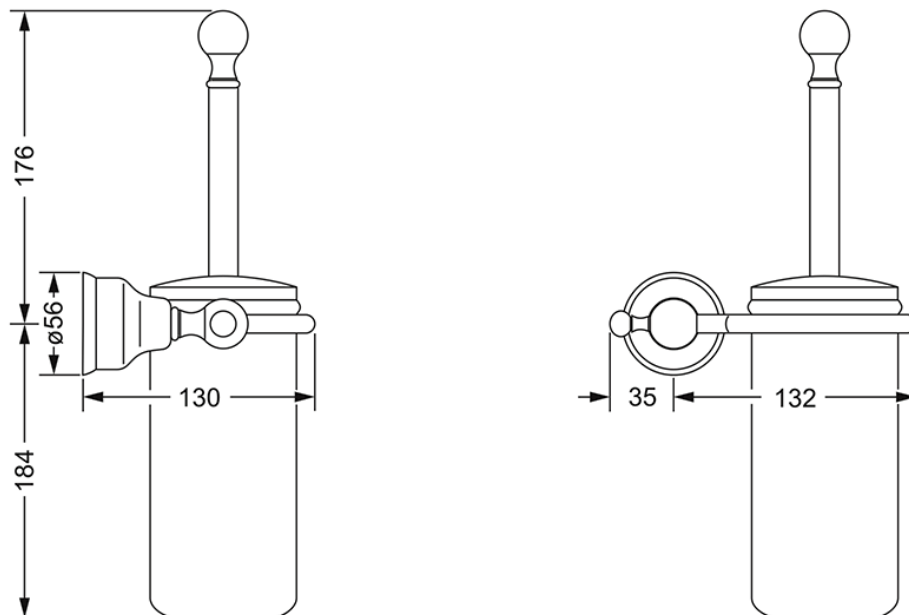
DELPHI

109.00.000.xxx

Klosettbürstengarnitur, komplett



- Wandmodell
- Bürstentopf aus Metall

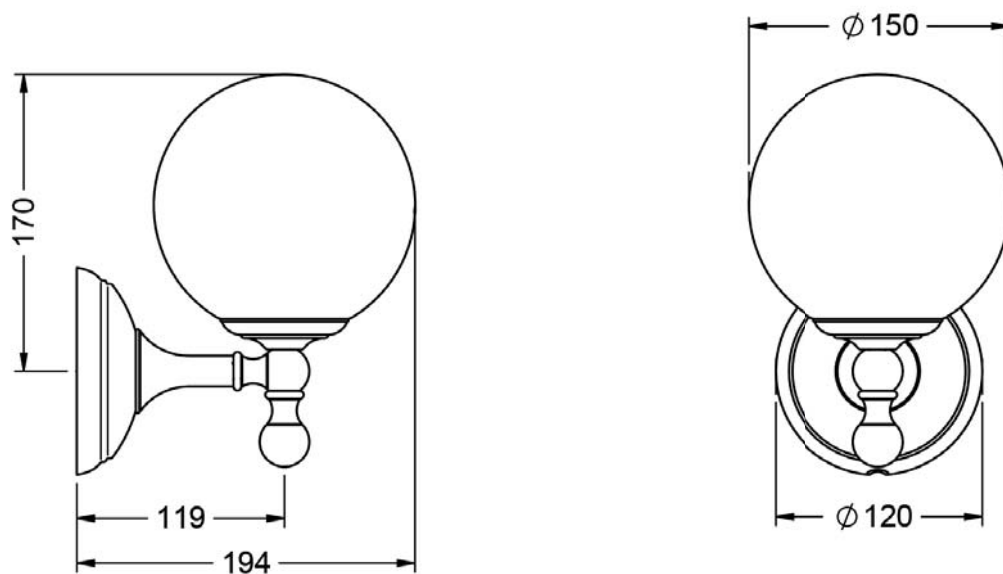


DELPHI

109.00.061.xxx

Wandleuchte, komplett

- Wandmodell
- Leuchtglass matt
- mit Leuchtmittel, 40 W



DELPHI

649.00.414.xxx

Kosmetikspiegel, beleuchtet



- Wandmodell
- schwenk- und ausziehbar
- 3-fache Vergrößerung
- Direktanschluss
- Spiegeldurchmesser 185 mm
- Rahmendurchmesser 250 mm
- Touch-Steuerung der Hintergrundbeleuchtung

